

## Sworznie osiowe 23400.0105



### Opis produktu

#### Materiał

##### Sworzień pełzający

- Stal nierdzewna 1.4021, uszlachetniona

##### Pierścień zabezpieczający

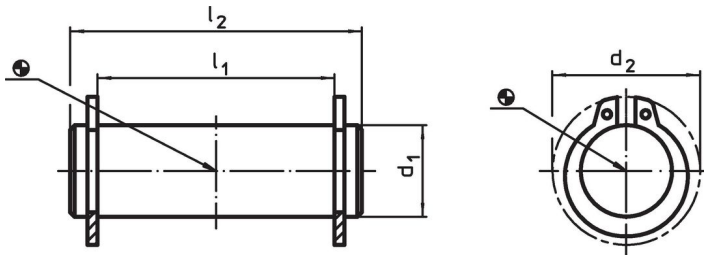
- Stal nierdzewna 1.4310

#### Więcej informacji

#### Referencje

Nadaje się do dźwigni mimośrodowych EH 23390. i podobnych zastosowań.

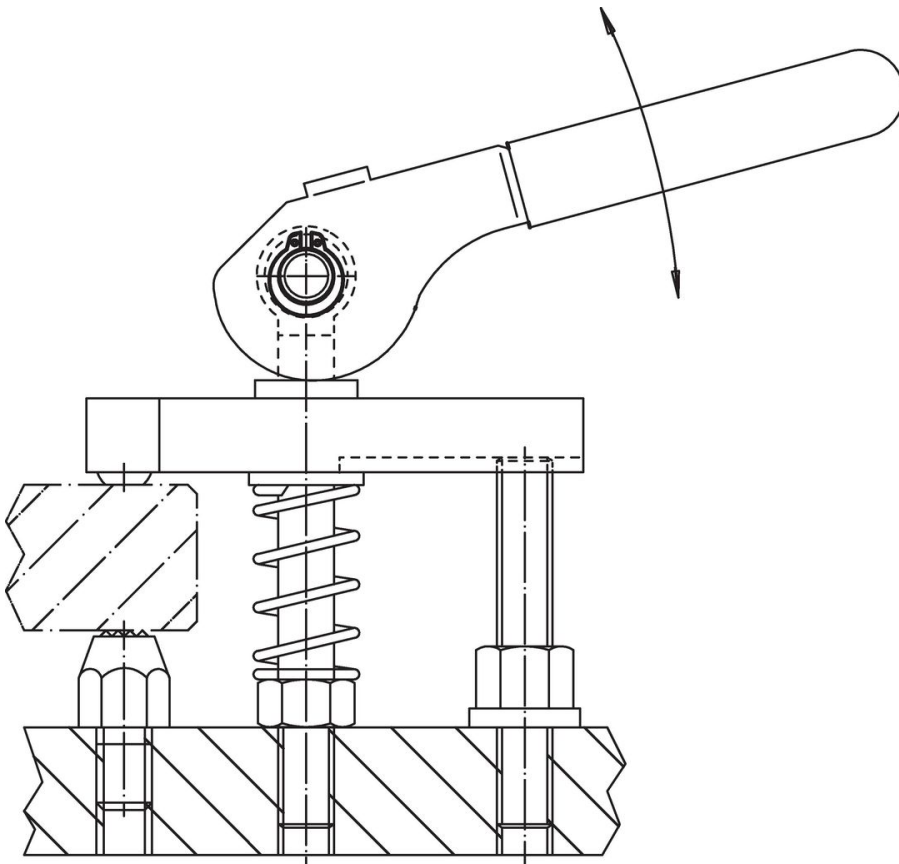
### Rysunek



### Informacje do zamówienia

Wymiary		[g]	Nr art.
$d_1$	$l_1$		
f8	-0,5		
10	29	21	23400.0105

### Przykład aplikacji



## Zgodność

### Zgodny z RoHS

Zgodny zgodnie z Dyrektywą 2011/65/UE i Dyrektywą 2015/863

### Nie zawiera substancji SVHC

Brak substancji SVHC o zawartości powyżej 0,1% mas. – lista SVHC z 27.06.2024.

### Nie zawiera substancji Propozycji 65

Nie zawiera substancji z rozporządzenia Proposition 65.

<https://www.P65Warnings.ca.gov/>

### Wolny od minerałów konfliktu

Ten produkt nie zawiera żadnych substancji oznaczonych jako „minerały konfliktu”, takich jak tantal, cyna, złoto lub wolfram z Demokratycznej Republiki Konga lub krajów sąsiednich.