

## Dźwignie mimośrodowe • ze sworzniem wzdłużnym

23390.0412



### Opis produktu

Dźwignie mimośrodowe mają mimośrodowy zakres mocowania 160°.

### Materiał

#### Sworzeń pełzający

- Stal nierdzewna 1.4021, uszlachetniona

#### Część mimośrodu

- Stal St. 52-3, fosforowana cynkowo

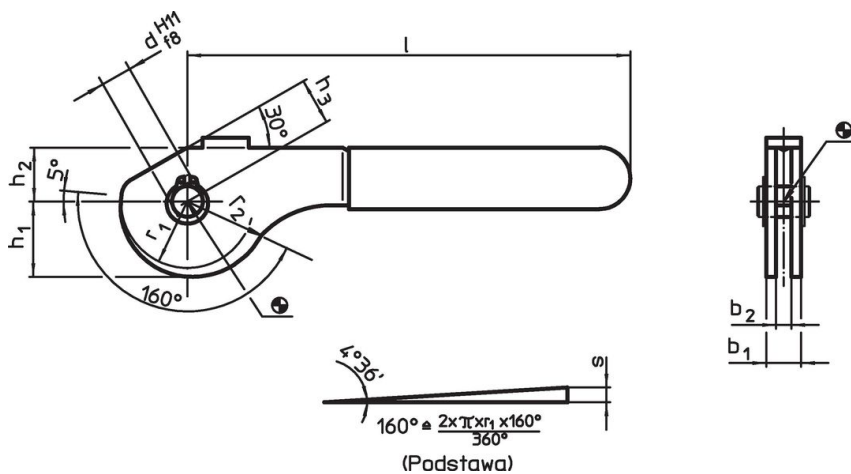
#### Pierścień zabezpieczający

- Stal nierdzewna 1.4310

#### Oslona z tworzywa

- PVC, czerwone

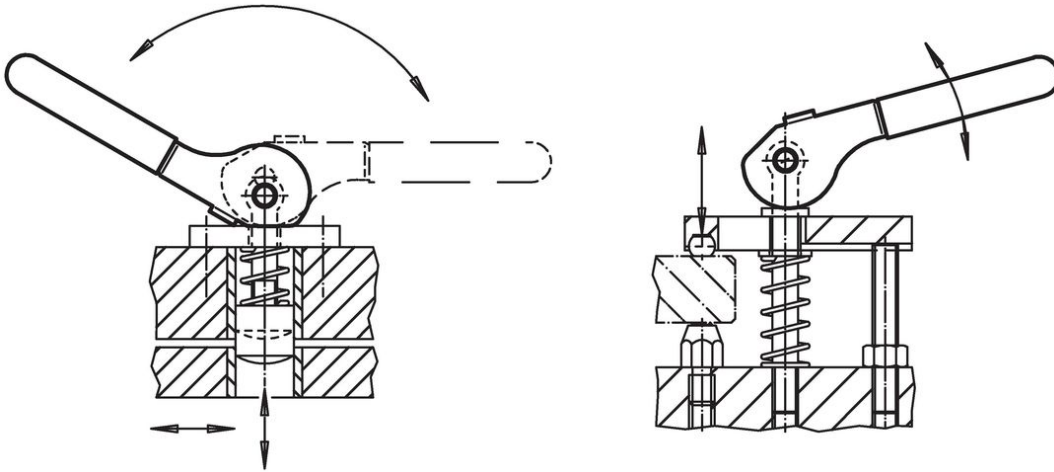
### Rysunek



### Informacje do zamówienia

Wymiary										Skok mimośrodu	Skok ogółem	🌡️	🏠	Nr art.
b <sub>1</sub>	d H11 f8	l	r <sub>1</sub>	r <sub>2</sub>	b <sub>2</sub>	h <sub>1</sub>	h <sub>2</sub>	h <sub>3</sub>		s	r <sub>2</sub> -h <sub>3</sub>	maks.		
[mm]										[mm]	[mm]	[°C]	[g]	
<b>Stal</b>														
20	12	157	28	34,29	14	31,81	21	18		6,29	16,29	60	286	23390.0412

## Przykład aplikacji



## Zgodność

### Zgodny z RoHS

Zgodny zgodnie z Dyrektywą 2011/65/UE i Dyrektywą 2015/863

### Nie zawiera substancji SVHC

Brak substancji SVHC o zawartości powyżej 0,1% mas. – lista SVHC z 27.06.2024.

### Nie zawiera substancji Propozycji 65

Nie zawiera substancji z rozporządzenia Proposition 65.

<https://www.P65Warnings.ca.gov/>

### Wolny od minerałów konfliktu

Ten produkt nie zawiera żadnych substancji oznaczonych jako „minerały konfliktu”, takich jak tantal, cyna, złoto lub wolfram z Demokratycznej Republiki Konga lub krajów sąsiednich.