

Dźwignie mimośrodowe szybkiego mocowania • ze śrubą

23390.0327



Opis produktu

Do szybkiego i łatwego mocowania oraz zwalniania detali obrabianych. W przypadku użycia wykonania "nastawnego" (rysunek 2), pozycję mocowania można przesuwać.

Materiał

Podkładka

- Tworzywo sztuczne (POM), wzmocnione włóknem szklanym

Dźwignia

- odlew cynkowy, pokryty plastikiem, czarny, zbliżony do RAL 9005

Części wewnętrzne

- Stal nierdzewna 1.4305

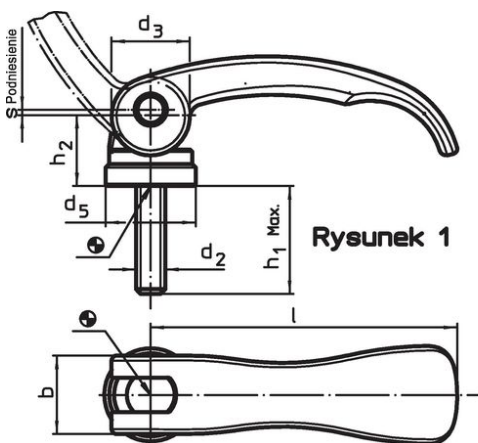
Śruba

- Stal nierdzewna 1.4305

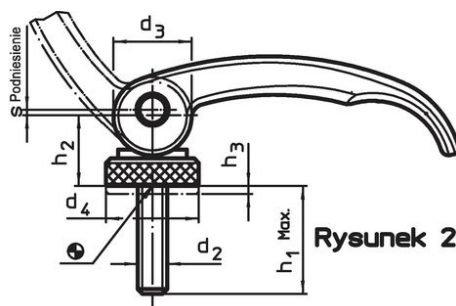
Nakrętka regulacyjna

- Stal nierdzewna 1.4305

Rysunek



Rysunek 1



Rysunek 2

Informacje do zamówienia

| Wymiary | | | | | | | | Skok s przy ustawieniu dźwigni pod kątem 90° | maks. [°C] | [g] | Nr art. |
|---------------------------------------------------|----------------|------------------------------------------------|----------------|----------------|-------------------------|-----------------------------------------------|----|-------------------------------------------------------|---------------|-----|------------|
| l | d ₂ | h ₁ maks. w pozycji mocującej | d ₃ | d ₄ | h ₂ maks. | Zakres regulacji h ₃ min. | b | | | | |
| [mm] | | | | | | | | [mm] | [°C] | [g] | |
| ze śrubą, regulowana – rysunek 2, Stal nierdzewna | | | | | | | | | | | |
| 82 | M8 | 60 | 20 | 25 | 19,5 | 2,5 | 20 | 1 | 80 | 155 | 23390.0327 |

Przykład aplikacji



Zgodność

Zgodny z RoHS

Zgodny zgodnie z Dyrektywą 2011/65/UE i Dyrektywą 2015/863

Nie zawiera substancji SVHC

Brak substancji SVHC o zawartości powyżej 0,1% mas. – lista SVHC z 27.06.2024.

Nie zawiera substancji Propozycji 65

Nie zawiera substancji z rozporządzenia Proposition 65.

<https://www.P65Warnings.ca.gov/>

Wolny od minerałów konfliktu

Ten produkt nie zawiera żadnych substancji oznaczonych jako „minerały konfliktu”, takich jak tantal, cyna, złoto lub wolfram z Demokratycznej Republiki Konga lub krajów sąsiednich.