

## Dźwignie mimośrodowe szybkiego mocowania • ze śrubą

23390.0209



### Opis produktu

Do szybko i łatwo mocowania oraz zwalniania detali obrabianych. W przypadku użycia wykonania "nastawnego" (rysunek 2), pozycję mocowania można przesuwać.

### Materiał

#### Podkładka

- Tworzywo sztuczne (PA), wzmocnione włóknem szklanym

#### Dźwignia

- odlew cynkowy, pokryty plastikiem, czarny, zbliżony do RAL 9005

#### Części wewnętrzne

- Stal nierdzewna 1.4305

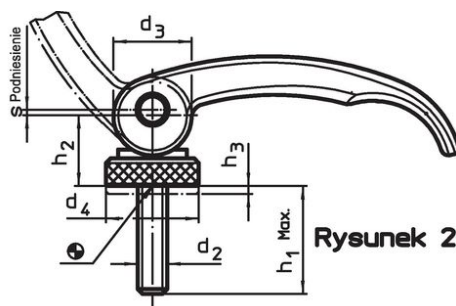
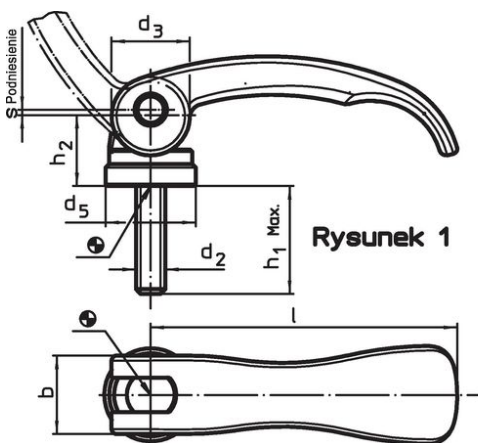
#### Śruba

- Stal nierdzewna 1.4305

#### Nakrętka regulacyjna

- Stal nierdzewna 1.4305

### Rysunek



### Informacje do zamówienia

l	d <sub>2</sub>	h <sub>1</sub> maks. w pozycji mocującej	Wymiary				b	Skok s przy ustawieniu dźwigni pod kątem 90°	🌡️ maks. [°C]	📦 [g]	Nr art.
			d <sub>3</sub>	d <sub>5</sub>	h <sub>2</sub> maks.	[mm]					
ze śrubą – rysunek 1, Stal nierdzewna											
63	M6	16	16	18,5	16,4	16	0,75	80	63	23390.0209	

## Przykład aplikacji



## Zgodność

### Zgodny z RoHS

Zgodny zgodnie z Dyrektywą 2011/65/UE i Dyrektywą 2015/863

### Nie zawiera substancji SVHC

Brak substancji SVHC o zawartości powyżej 0,1% mas. – lista SVHC z 27.06.2024.

### Nie zawiera substancji Propozycji 65

Nie zawiera substancji z rozporządzenia Proposition 65.

<https://www.P65Warnings.ca.gov/>

### Wolny od minerałów konfliktu

Ten produkt nie zawiera żadnych substancji oznaczonych jako „minerały konfliktu”, takich jak tantal, cyna, złoto lub wolfram z Demokratycznej Republiki Konga lub krajów sąsiednich.