

Dźwignie mimośrodowe szybkiego mocowania • ze śrubą

23390.0130



Opis produktu

Do szybkiego i łatwego mocowania oraz zwalniania detali obrabianych. W przypadku użycia wykonania "nastawnego" (rysunek 2), pozycję mocowania można przesuwać.

Materiał

Podkładka

- Tworzywo sztuczne (POM), wzmocnione włóknem szklanym

Dźwignia

- odlew cynkowy, pokryty plastikiem, czarny, zbliżony do RAL 9005

Części wewnętrzne

- Stal cynkowana galwanicznie

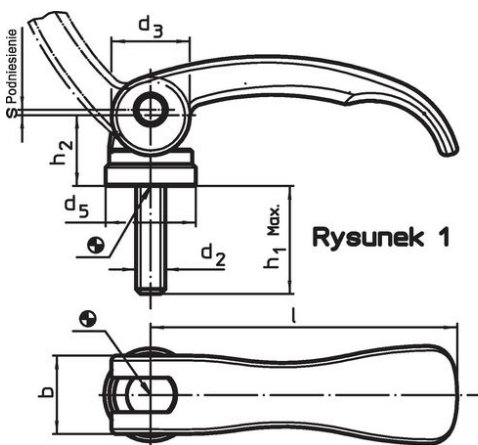
Śruba

- Stal cynkowana galwanicznie

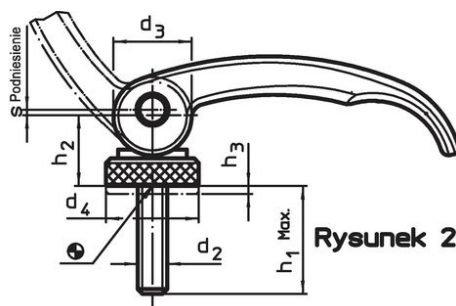
Nakrętka regulacyjna

- Stal cynkowana galwanicznie

Rysunek



Rysunek 1



Rysunek 2

Informacje do zamówienia

l	d ₂	h ₁ maks. w pozycji mocującej	Wymiary					b	Skok s przy ustawieniu dźwigni pod kątem 90°	Temperatura maks. [°C]	Ciężar [g]	Nr art.
			d ₃	d ₄	h ₂ maks.	Zakres regulacji h ₃ min.	[mm]					
ze śrubą, regulowana – rysunek 2, Stal												
63	M5	16	16	19	16,4	1,5	16	0,75	80	68	23390.0130	

Przykład aplikacji



Zgodność

Zgodny z RoHS

Zawiera ołów - zgodny z wyjątkami 6a /6b /6c

Zawiera substancje SVHC > 0,1% mas.

Zawiera ołów – lista SVHC [REACH] z dnia 27.06.2024.

Zawiera substancje z Propozycja 65



Kontakt z ołowiem może powodować raka i bezpłodność
<https://www.P65Warnings.ca.gov/>

Wolny od minerałów konfliktu

Ten produkt nie zawiera żadnych substancji oznaczonych jako „minerały konfliktu”, takich jak tantal, cyna, złoto lub wolfram z Demokratycznej Republiki Konga lub krajów sąsiednich.