

## Dźwignie mimośrodowe szybkiego mocowania • ze śrubą

23390.0033



### Opis produktu

Do szybkiego i łatwego mocowania oraz zwalniania detali obrabianych. W przypadku użycia wykonania "nastawnego" (rysunek 2), pozycję mocowania można przesuwać.

### Materiał

#### Podkładka

- Tworzywo sztuczne (PA), wzmocnione włóknem szklanym

#### Dźwignia

- odlew cynkowy, pokryty plastikiem, czarny, zbliżony do RAL 9005

#### Części wewnętrzne

- Stal cynkowana galwanicznie

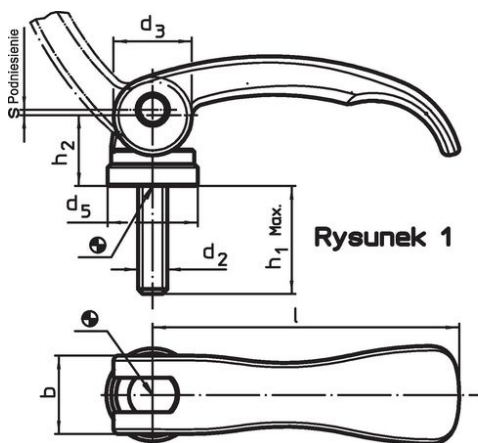
#### Śruba

- Stal cynkowana galwanicznie

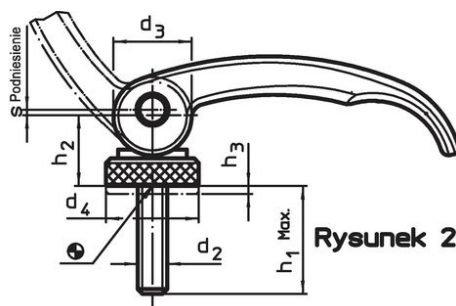
#### Nakrętka regulacyjna

- Stal cynkowana galwanicznie

### Rysunek



Rysunek 1



Rysunek 2

### Informacje do zamówienia

| l                          | d <sub>2</sub> | h <sub>1</sub><br>maks.<br>w pozycji mocującej | Wymiary        |                |                         |      | b    | Skok<br>s<br>przy ustawieniu<br>dźwigni pod kątem 90° | 🌡️<br>maks.<br>[°C] | 📦<br>[g]   | Nr art. |
|----------------------------|----------------|--|----------------|----------------|-------------------------|------|------|---|---------------------|------------|---------|
|                            |                |  | d <sub>3</sub> | d <sub>5</sub> | h <sub>2</sub><br>maks. | [mm] |      |   |                     |            |         |
| ze śrubą – rysunek 1, Stal |                |  |                |                |                         |      |      |   |                     |            |         |
| 63                         | M5             | 30   | 16             | 18,5           | 16,4                    | 16   | 0,75 | 80  | 65                  | 23390.0033 |         |

## Przykład aplikacji



## Zgodność

### Zgodny z RoHS

Zgodny zgodnie z Dyrektywą 2011/65/UE i Dyrektywą 2015/863

### Nie zawiera substancji SVHC

Brak substancji SVHC o zawartości powyżej 0,1% mas. – lista SVHC z 27.06.2024.

### Nie zawiera substancji Propozycji 65

Nie zawiera substancji z rozporządzenia Proposition 65.

<https://www.P65Warnings.ca.gov/>

### Wolny od minerałów konfliktu

Ten produkt nie zawiera żadnych substancji oznaczonych jako „minerały konfliktu”, takich jak tantal, cyna, złoto lub wolfram z Demokratycznej Republiki Konga lub krajów sąsiednich.