

## Dźwignie mimośrodowe szybkiego mocowania • ze śrubą

23390.0027



### Opis produktu

Do szybkiego i łatwego mocowania oraz zwalniania detali obrabianych. W przypadku użycia wykonania "nastawnego" (rysunek 2), pozycję mocowania można przesuwać.

### Materiał

#### Podkładka

- Tworzywo sztuczne (PA), wzmocnione włóknem szklanym

#### Dźwignia

- odlew cynkowy, pokryty plastikiem, czarny, zbliżony do RAL 9005

#### Części wewnętrzne

- Stal cynkowana galwanicznie

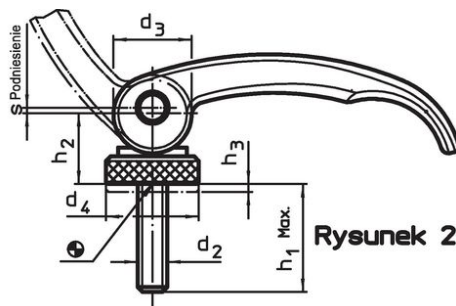
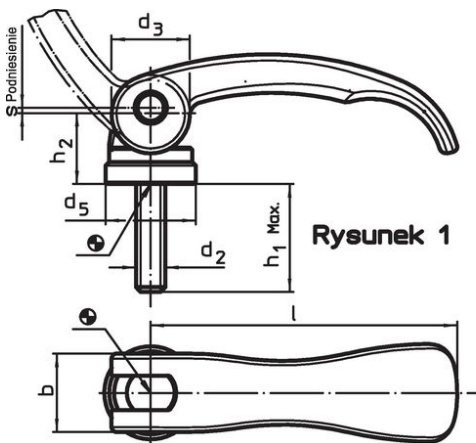
#### Śruba

- Stal cynkowana galwanicznie

#### Nakrętka regulacyjna

- Stal cynkowana galwanicznie

### Rysunek



### Informacje do zamówienia

Wymiary							Skok s przy ustawieniu dźwigni pod kątem 90° [mm]	🌡️ maks. [°C]	🏋️ [g]	Nr art.
l	d <sub>2</sub>	h <sub>1</sub> maks. w pozycji mocującej	d <sub>3</sub>	d <sub>5</sub>	h <sub>2</sub> maks.	b				
ze śrubą – rysunek 1, Stal										
82	M8	60	20	22,5	19,5	20	1	80	142	23390.0027

## Przykład aplikacji



## Zgodność

### Zgodny z RoHS

Zawiera ołów - zgodny z wyjątkami 6a /6b /6c

### Zawiera substancje SVHC > 0,1% mas.

Zawiera ołów – lista SVHC [REACH] z dnia 27.06.2024.

### Zawiera substancje z Propozycja 65



Kontakt z ołowiem może powodować raka i bezpłodność  
<https://www.P65Warnings.ca.gov/>

### Wolny od minerałów konfliktu

Ten produkt nie zawiera żadnych substancji oznaczonych jako „minerały konfliktu”, takich jak tantal, cyna, złoto lub wolfram z Demokratycznej Republiki Konga lub krajów sąsiednich.