

Obustronne dźwignie mimośrodowe • ze sworzniem wzdłużnym

23380.0012



Opis produktu

Obustronna możliwość mocowania.

Materiał

Sworznień pełzający

- Stal utwardzana dyspersyjnie

Dźwignia

- Stal stopowa do nawęglania, utwardzana dyfuzyjnie, czerniona

Pierścień zabezpieczający

- Stal sprężynowa

Więcej informacji

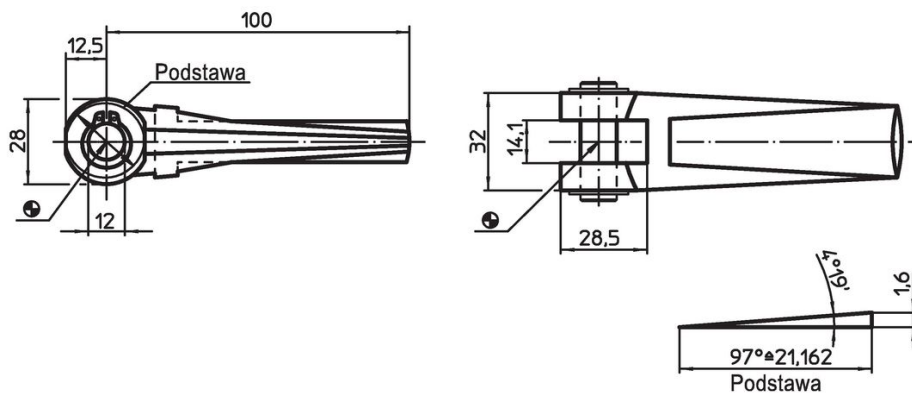
Referencje

Do stosowania w połączeniu ze śrubami DIN 444, M12 (EH 22980).

Inne produkty

- Śruby oczkowe, DIN 444, wykonanie B
- Śruby oczkowe, DIN 444, kształt B, jakość 8.8 wysoce precyzyjne

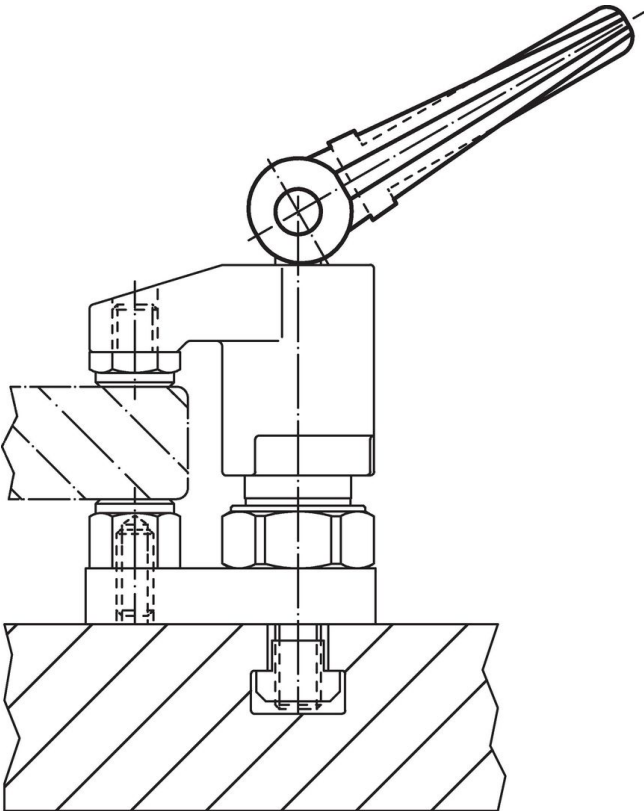
Rysunek



Informacje do zamówienia

Wymiary Nawiercony otwór [mm]	 [g]	Nr art.
12	341	23380.0012

Przykład aplikacji



Zgodność

Zgodny z RoHS

Zawiera ołów - zgodny z wyjątkami 6a /6b /6c

Zawiera substancje SVHC > 0,1% mas.

Zawiera ołów – lista SVHC [REACH] z dnia 27.06.2024.

Zawiera substancje z Propozycja 65



Kontakt z ołowiem może powodować raka i bezpłodność
<https://www.P65Warnings.ca.gov/>

Wolny od minerałów konfliktu

Ten produkt nie zawiera żadnych substancji oznaczonych jako „minerały konfliktu”, takich jak tantal, cyna, złoto lub wolfram z Demokratycznej Republiki Konga lub krajów sąsiednich.