

Łapy mocujące 23370.0150



Opis produktu

Do zastosowania jako element do precyzyjnego mocowania w urządzeniach konwencjonalnych. W korpusie znajduje się otwór pasowany. Głębokość nawiercenia należy dopasować do żądanej wysokości mocowania. W celu odbioru siły reakcji na zaokrąglonej części łapy (promień 22) można umieścić wspornik, który może być płaski, półokrągły lub w kształcie pryzmy. Mocowanie wykonuje się za pomocą śruby sześciokątnej DIN 933.

Materiał

Tuleja

- Stal hartowana, utwardzana dyfuzyjnie

Korpus

- Stal utwardzana, hartowana dyfuzyjnie, oksydowana i szlifowana

dysk

- Stal ulepszana cieplnie, uszlachetniona, tłoczona, cięta mechanicznie, fosforanowana

Sprężyna

- Druć ze stali sprężynowej

Śruba napinająca

- Stal ulepszana cieplnie

Więcej informacji

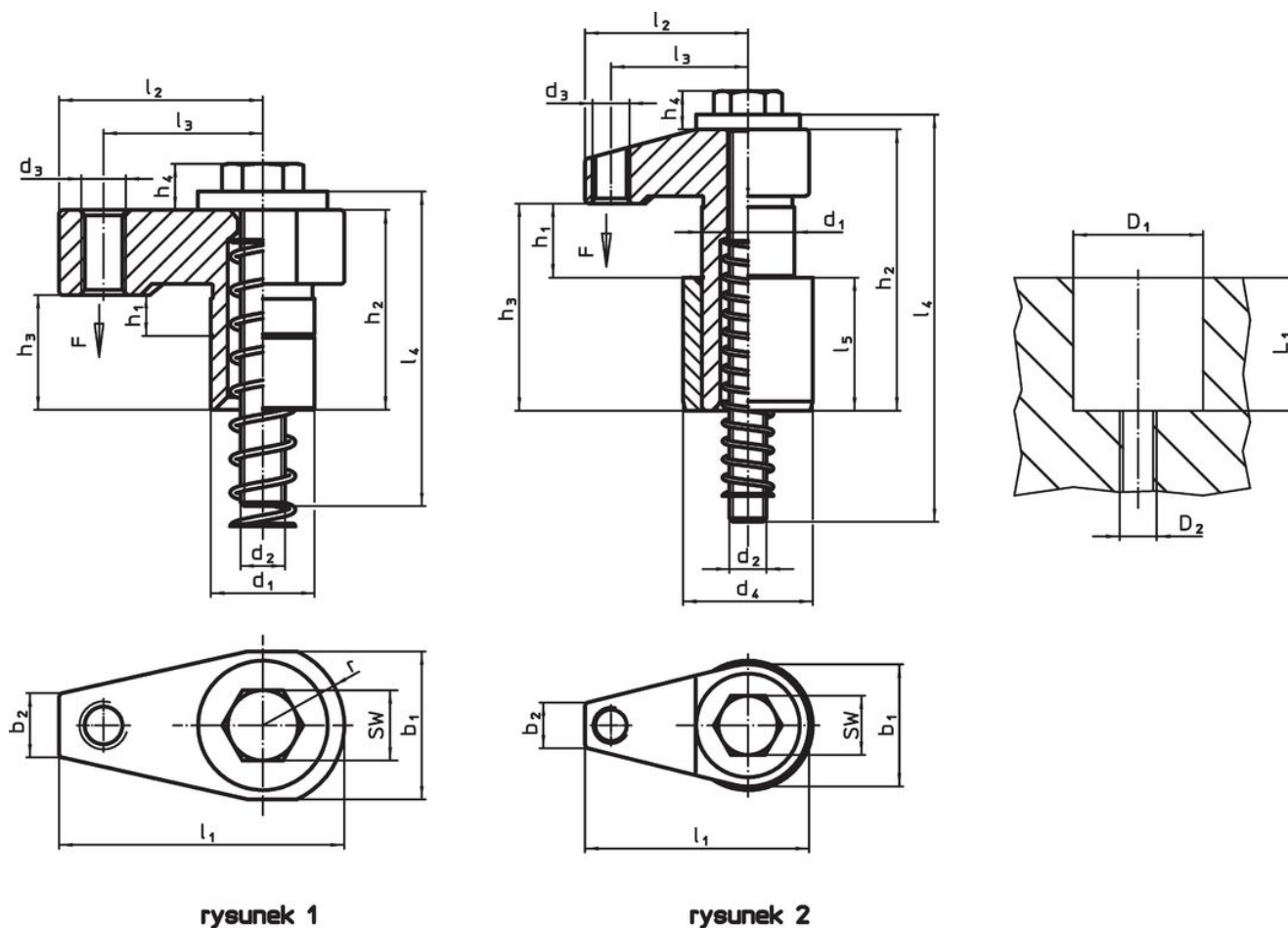
Uwagi

Moment dokręcenia zależy od konkretnej sytuacji montażowej.

Referencje

Wysokość mocowania może być zredukowana za pomocą podkładek np. EH 22730.

Rysunek



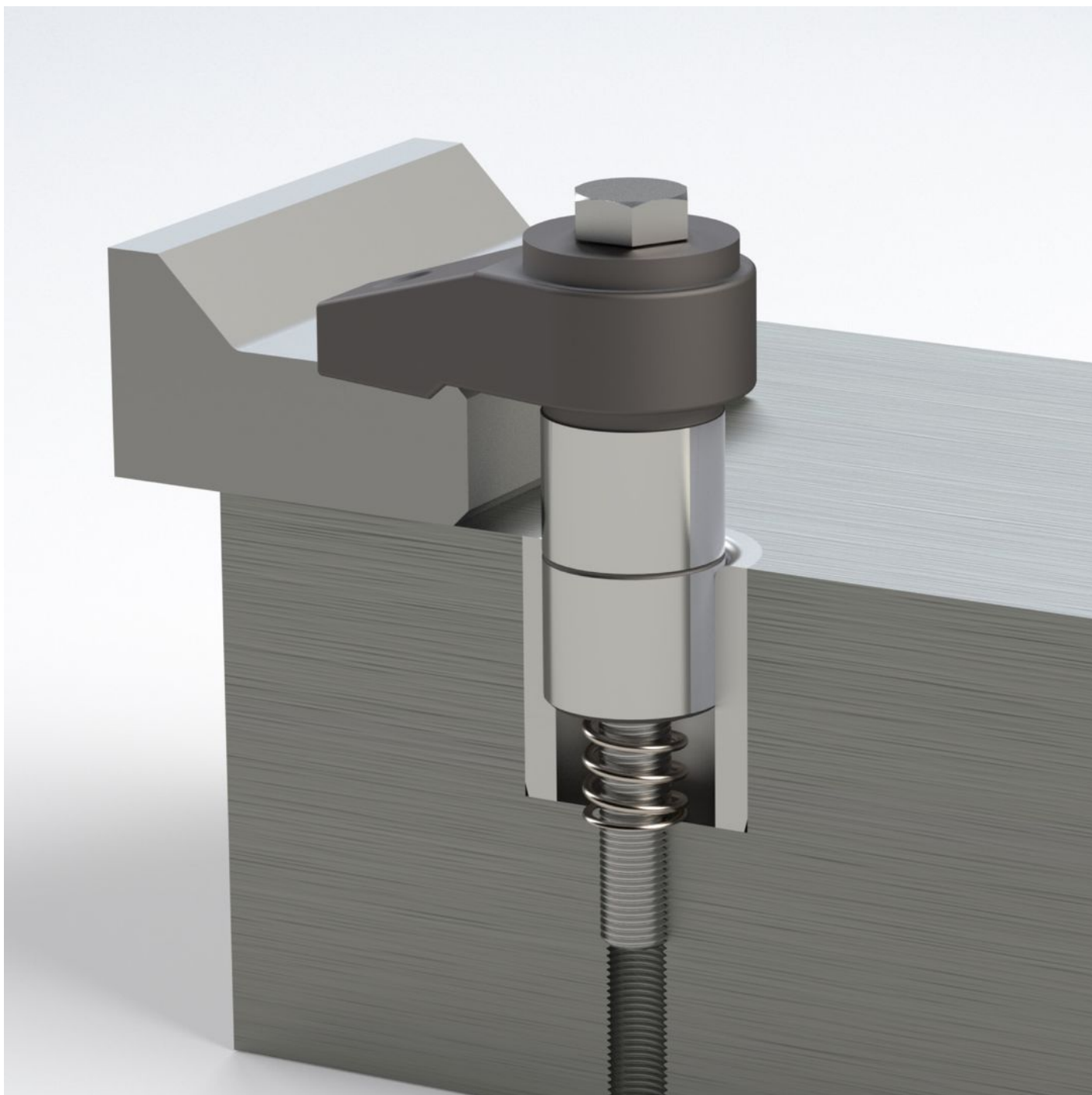
rysunek 1

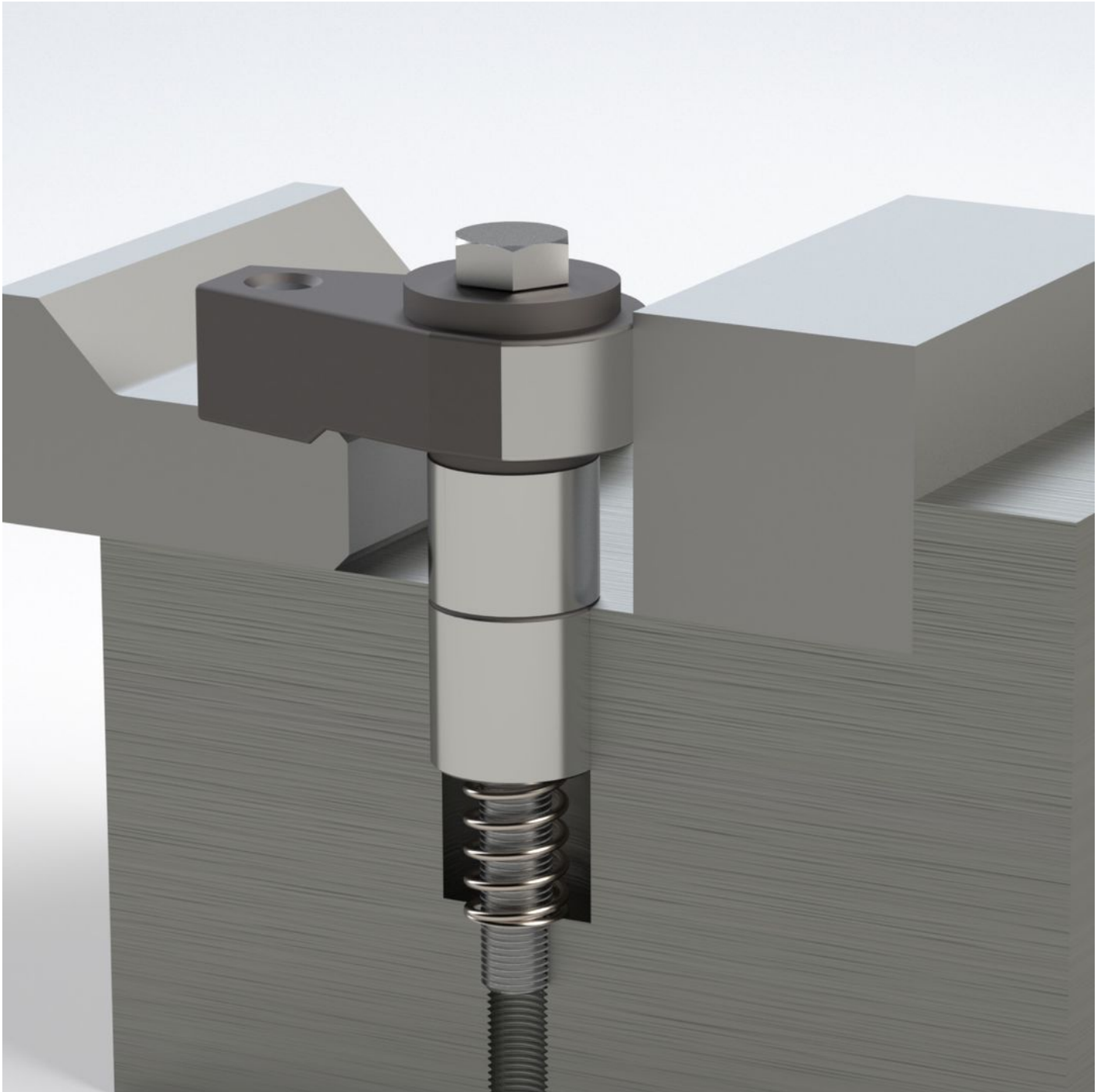
rysunek 2

Informacje do zamówienia

d ₁ f7	h ₁	b ₁	d ₂	d ₃	Wymiary										Skok [mm]	SW [mm]	Otwór ustalający			Siła mocowania [kN]	Moment ociągający maks. [Nm]	[g]	Nr art.
					d ₄ n6	h ₂	h ₃	h ₄	l ₁	l ₂	l ₃	l ₄	l ₅	D1 H7			D2	L1					
z tuleją pozycjonującą – rysunek 2																							
30	0 – 25	40,3	M12	M12	42	73	50	13	75	55	43	120	45	25	18	42	M12	51	10	30	859	23370.0150	

Przykład aplikacji





Zgodność

Zgodny z RoHS

Zawiera ołów - zgodny z wyjątkami 6a /6b /6c

Zawiera substancje SVHC > 0,1% mas.

Zawiera ołów – lista SVHC [REACH] z dnia 27.06.2024.

Zawiera substancje z Propozycja 65



Kontakt z ołowiem może powodować raka i bezpłodność
<https://www.P65Warnings.ca.gov/>

Wolny od minerałów konfliktu

Ten produkt nie zawiera żadnych substancji oznaczonych jako „minerały konfliktu”, takich jak tantal, cyna, złoto lub wolfram z Demokratycznej Republiki Konga lub krajów sąsiednich.