

## Łapy mocujące

23370.0140



### Opis produktu

Do zastosowania jako element do precyzyjnego mocowania w urządzeniach konwencjonalnych. W korpusie znajduje się otwór pasowany. Głębokość nawiercenia należy dopasować do żądanej wysokości mocowania. W celu odbioru siły reakcji na zaokrąglonej części łapy (promień 22) można umieścić wspornik, który może być płaski, półokrągły lub w kształcie pryzmy. Mocowanie wykonuje się za pomocą śruby sześciokątnej DIN 933.

### Materiał

#### Tuleja

- Stal hartowana, utwardzana dyfuzyjnie

#### Korpus

- Stal utwardzana, hartowana dyfuzyjnie, oksydowana i szlifowana

#### dysk

- Stal ulepszana cieplnie, uszlachetniona, tłoczona, cięta mechanicznie, fosforanowana

#### Sprężyna

- Druk ze stali sprężynowej

#### Śruba napinająca

- Stal ulepszana cieplnie

### Więcej informacji

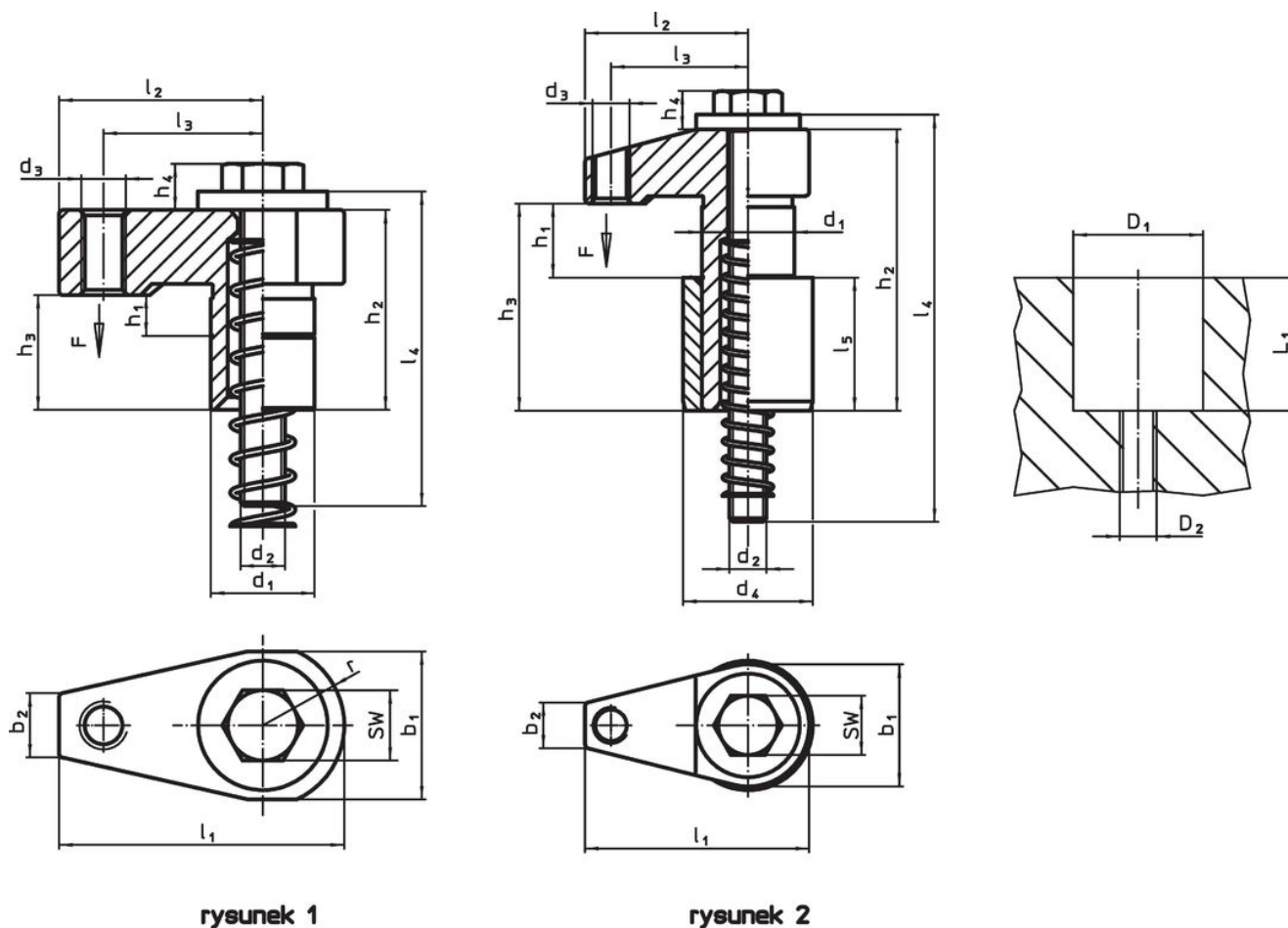
#### Uwagi

Moment dokręcenia zależy od konkretnej sytuacji montażowej.

#### Referencje

Wysokość mocowania może być zredukowana za pomocą podkładek np. EH 22730.

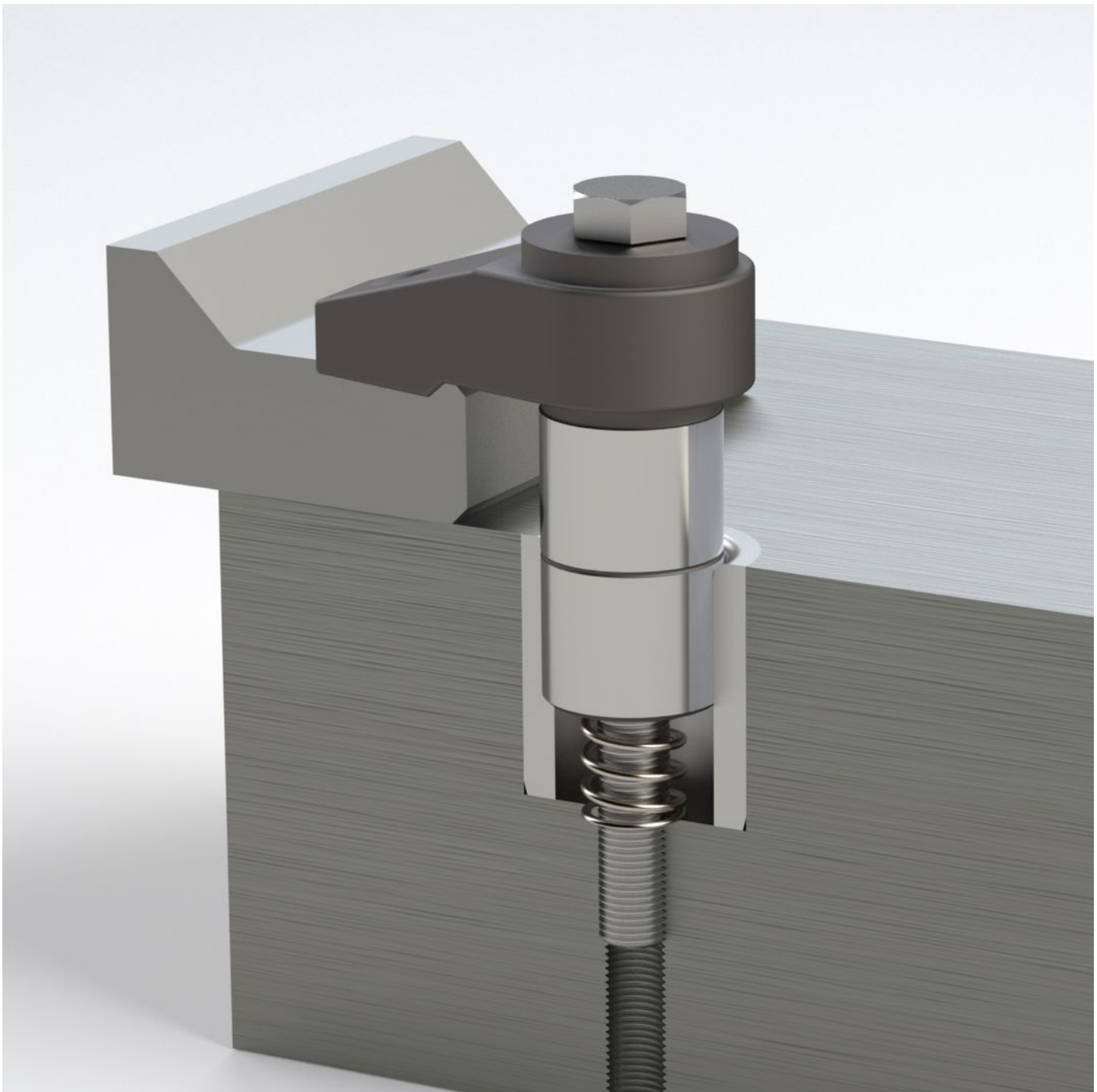
### Rysunek

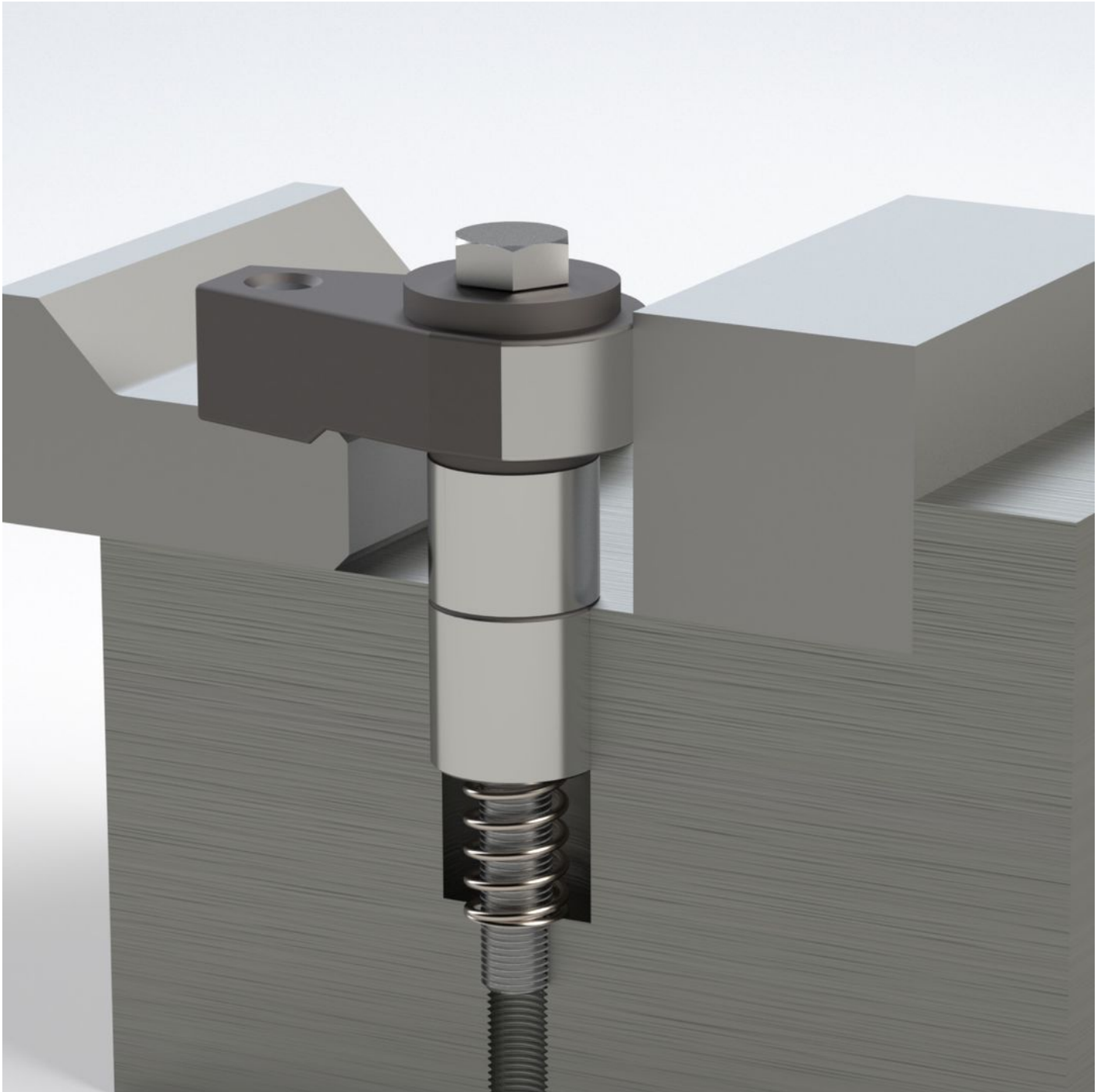


Informacje do zamówienia

d <sub>1</sub> f7	h <sub>1</sub>	b <sub>1</sub>	d <sub>2</sub>	d <sub>3</sub>	d <sub>4</sub> n6	Wymiary									Skok [mm]	SW [mm]	Otwór ustalający			Siła mocowania [kN]	Moment ociągający maks. [Nm]	[g]	Nr art.																			
						h <sub>2</sub>	h <sub>3</sub>	h <sub>4</sub>	l <sub>1</sub>	l <sub>2</sub>	l <sub>3</sub>	l <sub>4</sub>	l <sub>5</sub>	D1 H7			D2	L1																								
						[mm]											[mm]																									
z tuleją pozycjonującą – rysunek 2																				25	0 – 15	33	M10	M10	35	60	40	11	60,5	43,5	37	90	36	15	16	35	M10	41	7,5	20	483	<a href="#">23370.0140</a>

Przykład aplikacji





## Zgodność

### Zgodny z RoHS

Zawiera ołów - zgodny z wyjątkami 6a /6b /6c

### Zawiera substancje SVHC > 0,1% mas.

Zawiera ołów – lista SVHC [REACH] z dnia 23.01.2024

### Zawiera substancje z Propozycja 65



Kontakt z ołowiem może powodować raka i bezpłodność  
<https://www.P65Warnings.ca.gov/>

### Wolny od minerałów konfliktu

Ten produkt nie zawiera żadnych substancji oznaczonych jako „minerały konfliktu”, takich jak tantal, cyna, złoto lub wolfram z Demokratycznej Republiki Konga lub krajów sąsiednich.