

Łapy mocujące 23370.0128



Opis produktu

Do zastosowania jako element do precyzyjnego mocowania w urządzeniach konwencjonalnych. W korpusie znajduje się otwór pasowany. Głębokość nawiercenia należy dopasować do żądanej wysokości mocowania. W celu odbioru siły reakcji na zaokrąglonej części łapy (promień 22) można umieścić wspornik, który może być płaski, półokrągły lub w kształcie pryzmy. Mocowanie wykonuje się za pomocą śruby sześciokątnej DIN 933.

Materiał

Tuleja

- Stal hartowana, utwardzana dyfuzyjnie

Korpus

- Stal utwardzana, hartowana dyfuzyjnie, oksydowana i szlifowana

dysk

- Stal ulepszana cieplnie, uszlachetniona, tłoczona, cięta mechanicznie, fosforanowana

Sprężyna

- Druk ze stali sprężynowej

Śruba napinająca

- Stal ulepszana cieplnie

Więcej informacji

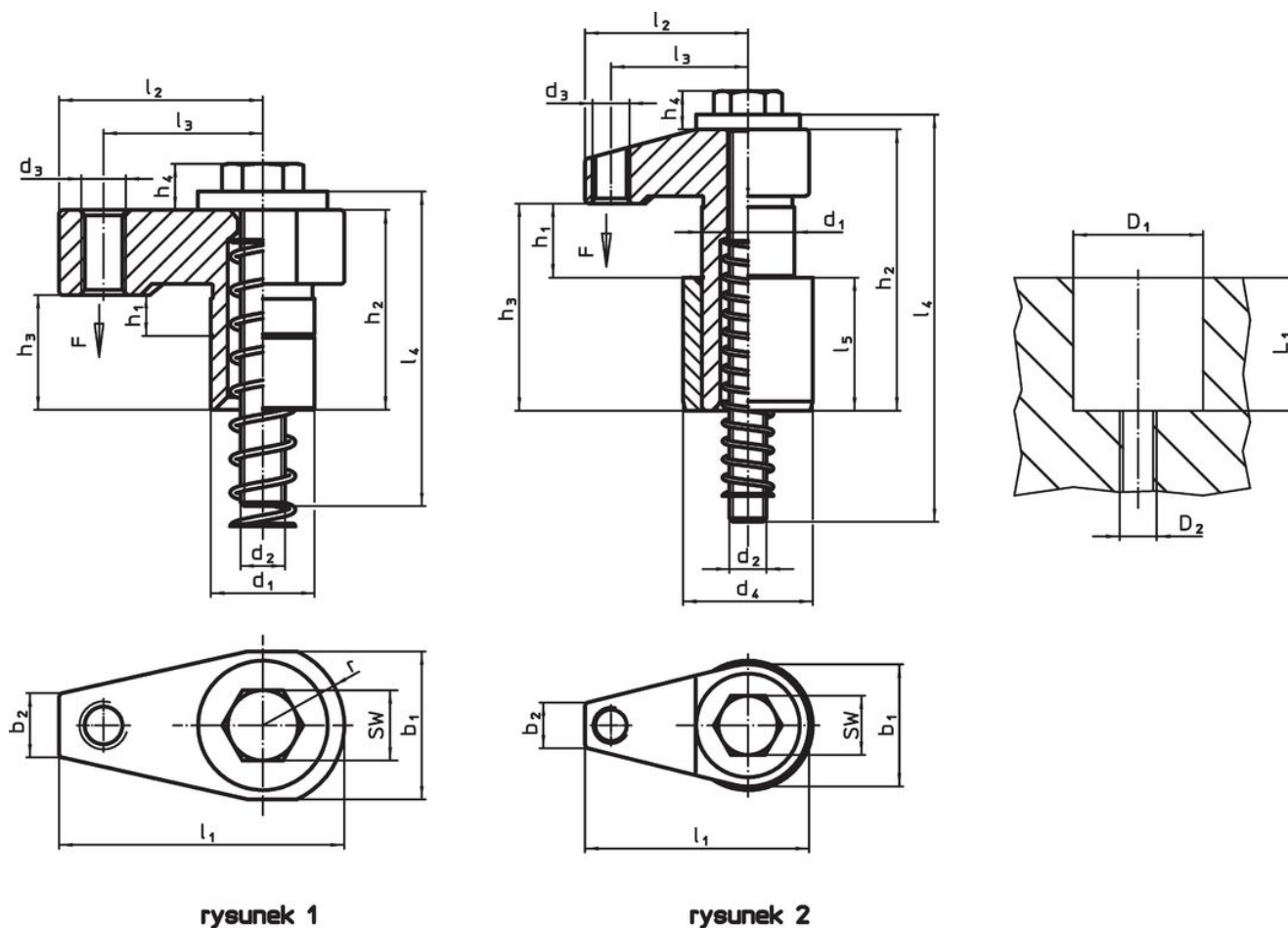
Uwagi

Moment dokręcenia zależy od konkretnej sytuacji montażowej.

Referencje

Wysokość mocowania może być zredukowana za pomocą podkładek np. EH 22730.


Rysunek



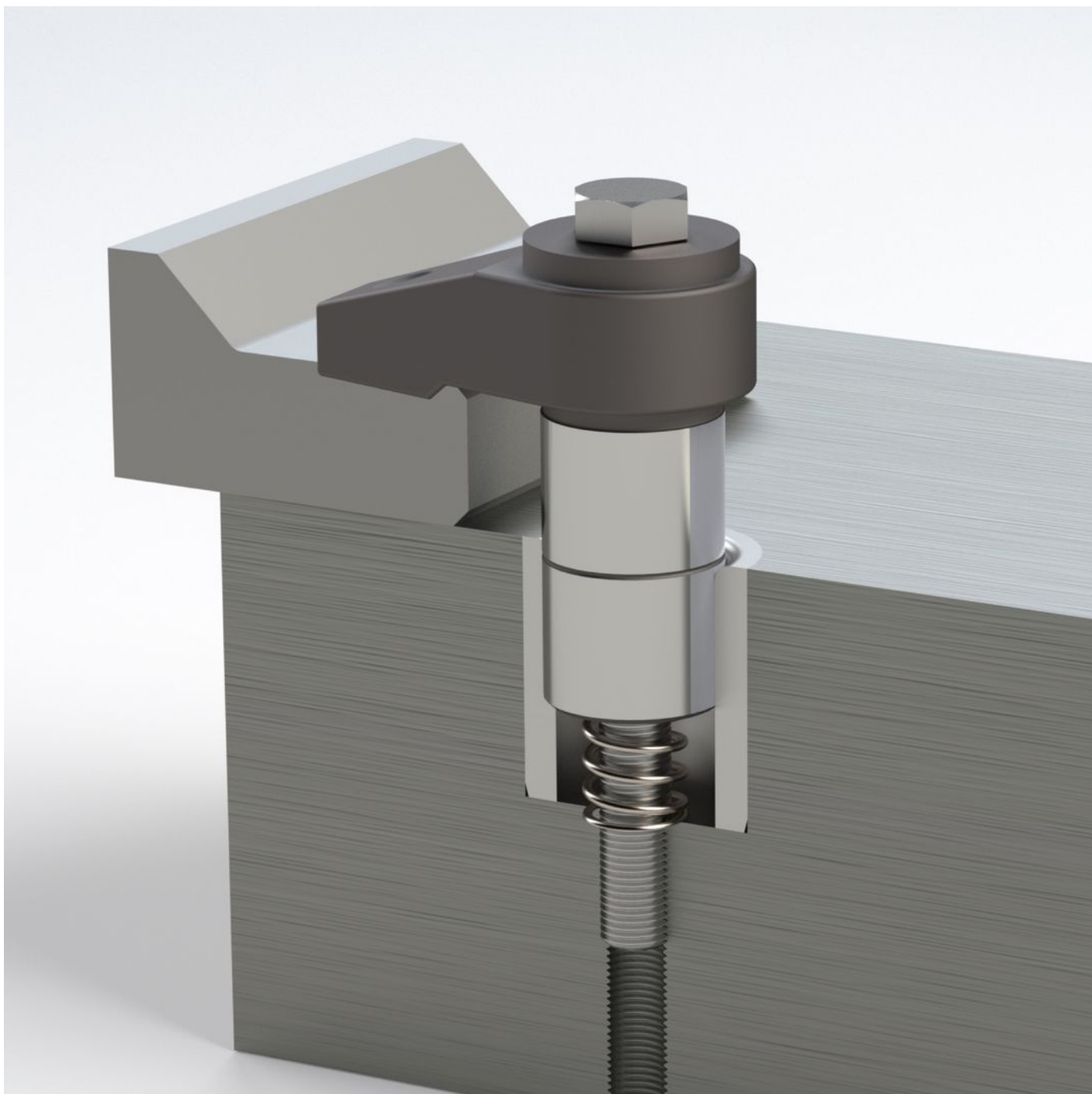
rysunek 1

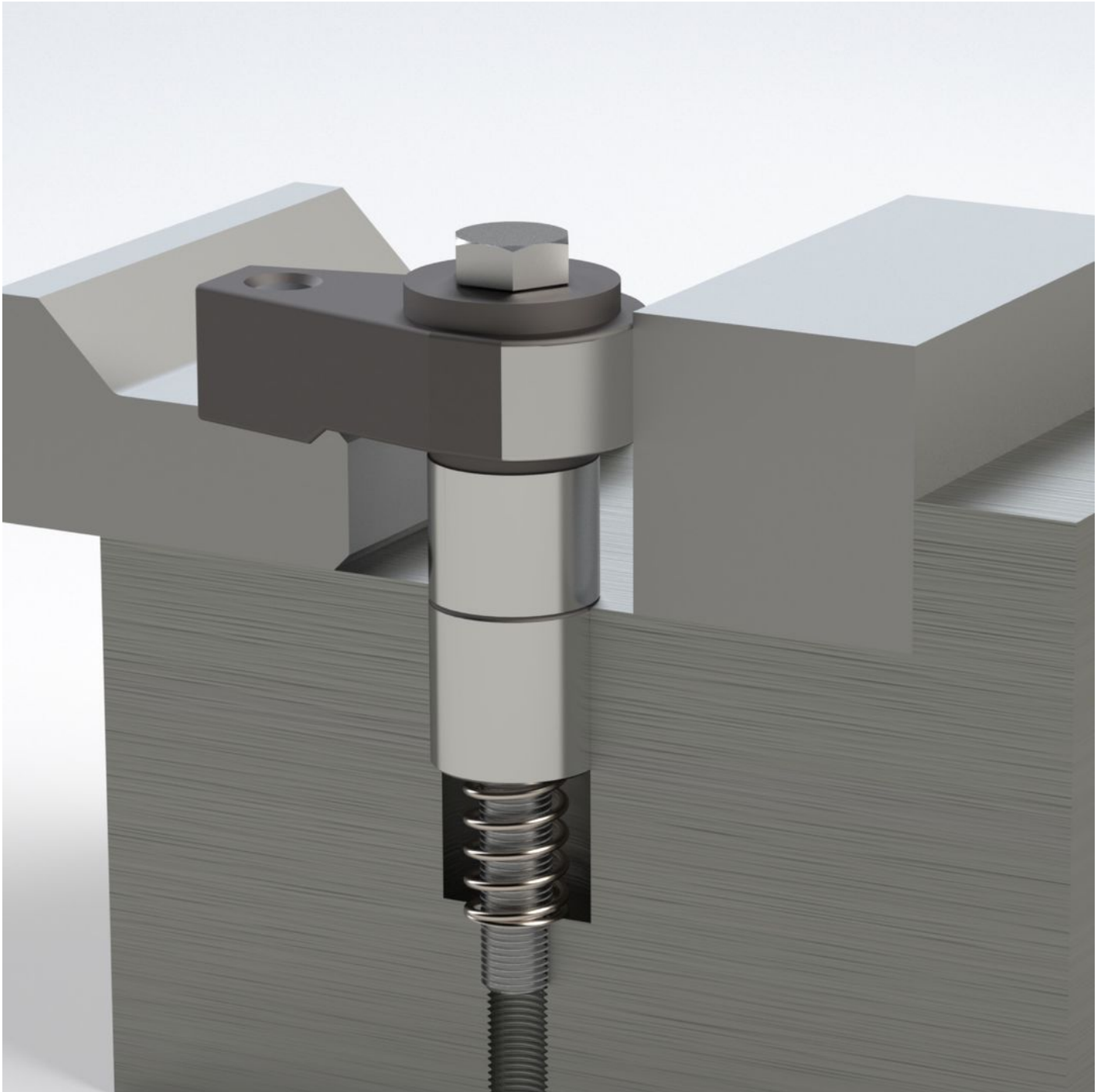
rysunek 2

Informacje do zamówienia

Wymiary														Skok	SW	Otwór ustalający			Siła mocowania	Moment dociągający maks.		Nr art.
d ₁	h ₁	b ₁	d ₂	d ₃	d ₄	h ₂	h ₃	h ₄	l ₁	l ₂	l ₃	l ₄	l ₅			D1	D2	L1				
f7					n6									H7								
[mm]														[mm]	[mm]	[mm]						
z tuleją pozycjonującą – rysunek 2																						
20	0 – 8	26	M8	M8	30	40	24	10	48	35	28	65	20	8	13	30	M8	25	5	10	218	23370.0128

Przykład aplikacji





Zgodność

Zgodny z RoHS

Zawiera ołów - zgodny z wyjątkami 6a /6b /6c

Zawiera substancje SVHC > 0,1% mas.

Zawiera ołów – lista SVHC [REACH] z dnia 23.01.2024

Zawiera substancje z Propozycja 65



Kontakt z ołowiem może powodować raka i bezpłodność
<https://www.P65Warnings.ca.gov/>

Wolny od minerałów konfliktu

Ten produkt nie zawiera żadnych substancji oznaczonych jako „minerały konfliktu”, takich jak tantal, cyna, złoto lub wolfram z Demokratycznej Republiki Konga lub krajów sąsiednich.