

Łapy mocujące

23370.0124



Opis produktu

Do zastosowania jako element do precyzyjnego mocowania w urządzeniach konwencjonalnych. W korpusie znajduje się otwór pasowany. Głębokość nawiercenia należy dopasować do żądanej wysokości mocowania. W celu odbioru siły reakcji na zaokrąglonej części łapy (promień 22) można umieścić wspornik, który może być płaski, półokrągły lub w kształcie pryzmy. Mocowanie wykonuje się za pomocą śruby sześciokątnej DIN 933.

Materiał

Tuleja

- Stal hartowana, utwardzana dyfuzyjnie

Korpus

- Stal utwardzana, hartowana dyfuzyjnie, oksydowana i szlifowana

dysk

- Stal ulepszana cieplnie, uszlachetniona, tłoczona, cięta mechanicznie, fosforanowana

Sprężyna

- Druk ze stali sprężynowej

Śruba napinająca

- Stal ulepszana cieplnie

Więcej informacji

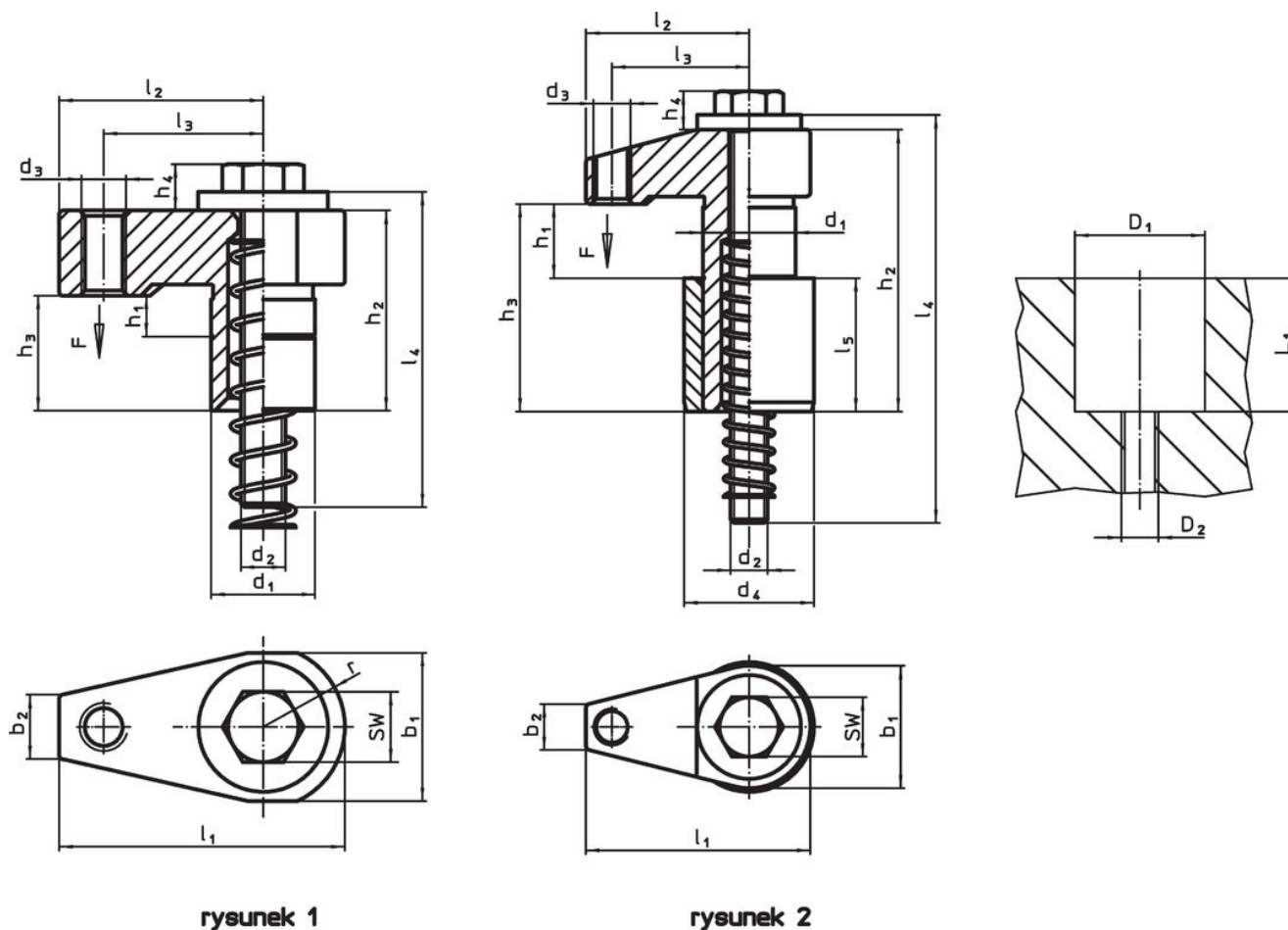
Uwagi

Moment dokręcenia zależy od konkretnej sytuacji montażowej.

Referencje

Wysokość mocowania może być zredukowana za pomocą podkładek np. EH 22730.

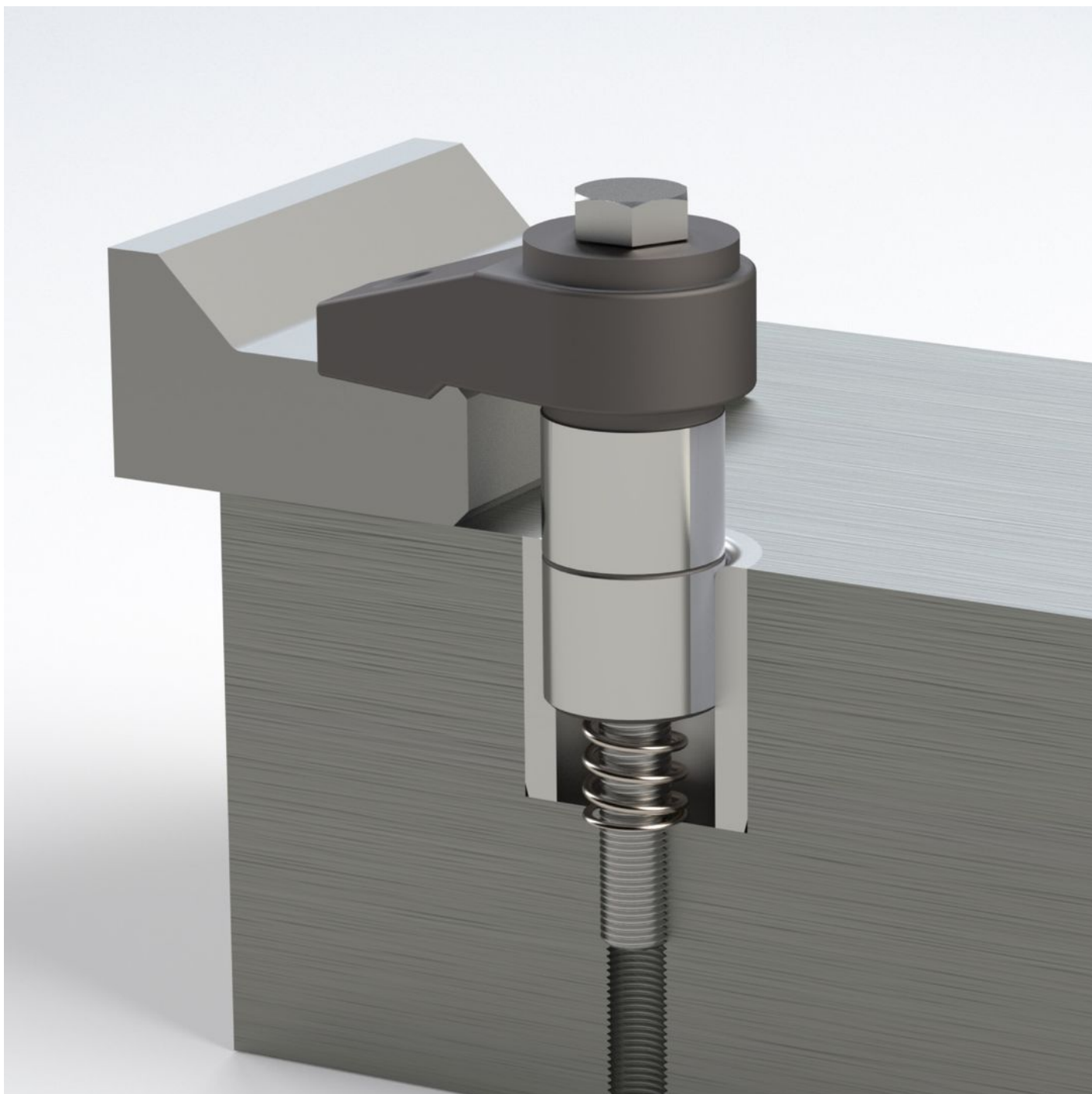
Rysunek

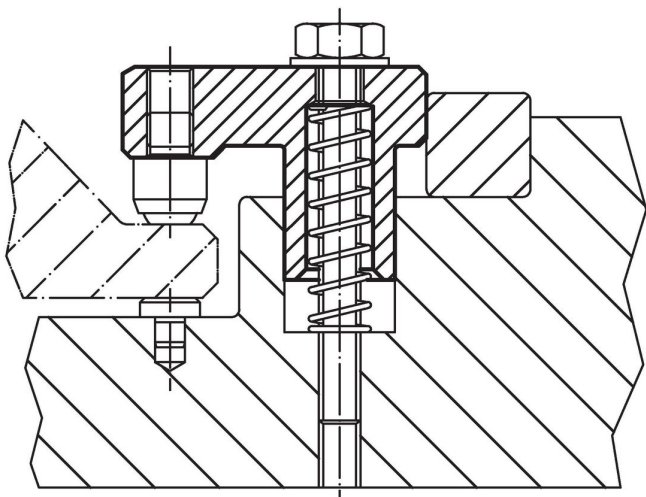
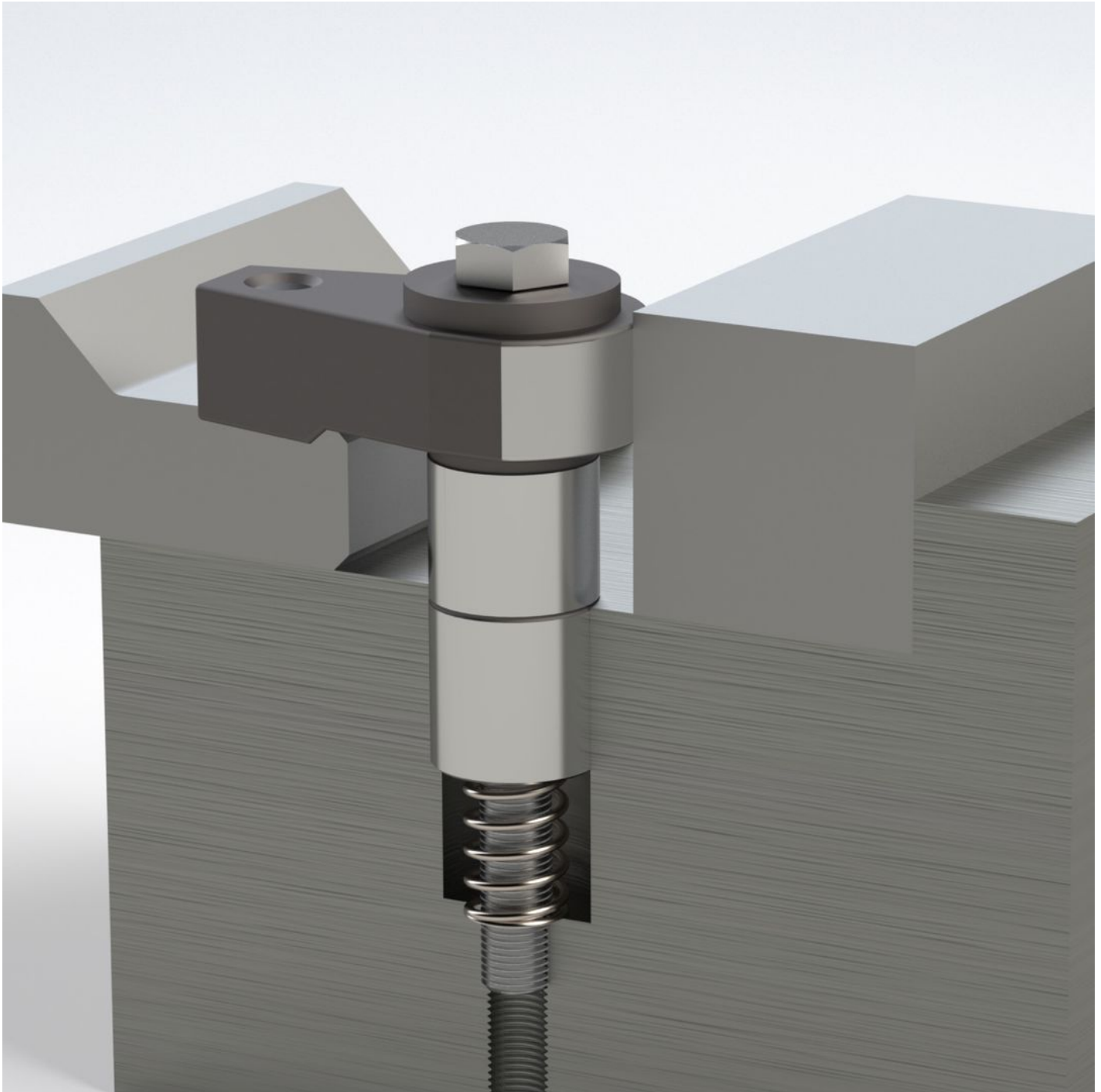


Informacje do zamówienia

Wymiary														Skok	SW	Otwór ustalający			Siła mocowania	Moment ociągający maks.	[g]	Nr art.
d ₁ f7	h ₁	b ₁	d ₂	d ₃	d ₄ n6	h ₂	h ₃	h ₄	l ₁	l ₂	l ₃	l ₄	l ₅			D1 H7	D2	L1				
z tuleją pozycjonującą – rysunek 2																						
16	3 – 8	20	M6	M6	26	37	24	7	37	27	22	60	16	5	10	26	M6	22	2,5	5	128	23370.0124

Przykład aplikacji





Zgodność

Zgodny z RoHS

Zawiera ołów - zgodny z wyjątkami 6a /6b /6c

Zawiera substancje SVHC > 0,1% mas.

Zawiera ołów – lista SVHC [REACH] z dnia 23.01.2024

Zawiera substancje z Propozycja 65



Kontakt z ołowiem może powodować raka i bezpłodność
<https://www.P65Warnings.ca.gov/>

Wolny od minerałów konfliktu

Ten produkt nie zawiera żadnych substancji oznaczonych jako „minerały konfliktu”, takich jak tantal, cyna, złoto lub wolfram z Demokratycznej Republiki Konga lub krajów sąsiednich.