

Łapy mocujące 23370.0083



Opis produktu

Do zastosowania jako element do precyzyjnego mocowania w urządzeniach konwencjonalnych. W korpusie znajduje się otwór pasowany. Głębokość nawiercenia należy dopasować do żądanej wysokości mocowania. W celu odbioru siły reakcji na zaokrąglonej części łapy (promień 22) można umieścić wspornik, który może być płaski, półokrągły lub w kształcie pryzmy. Mocowanie wykonuje się za pomocą śruby sześciokątnej DIN 933.

Materiał

Korpus

- Stal utwardzana, hartowana dyfuzyjnie, oksydowana i szlifowana

dysk

- Stal ulepszana cieplnie, uszlachetniona, tłoczona, cięta mechanicznie, fosforanowana

Sprężyna

- Drut ze stali sprężynowej

Śruba napinająca

- Stal ulepszana cieplnie

Więcej informacji

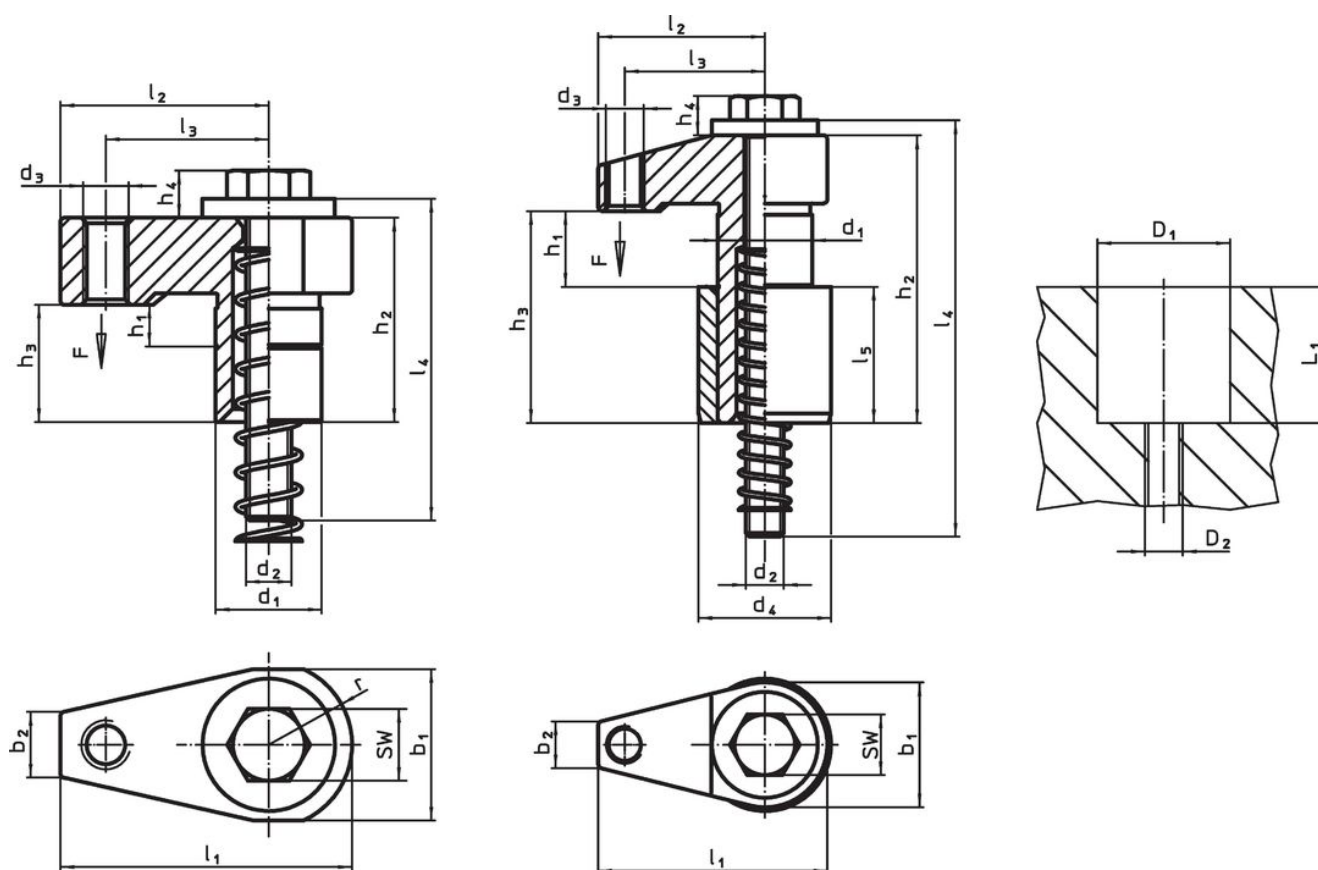
Uwagi

Moment dokręcenia zależy od konkretnej sytuacji montażowej.

Referencje

Wysokość mocowania może być zredukowana za pomocą podkładek np. EH 22730.

Rysunek



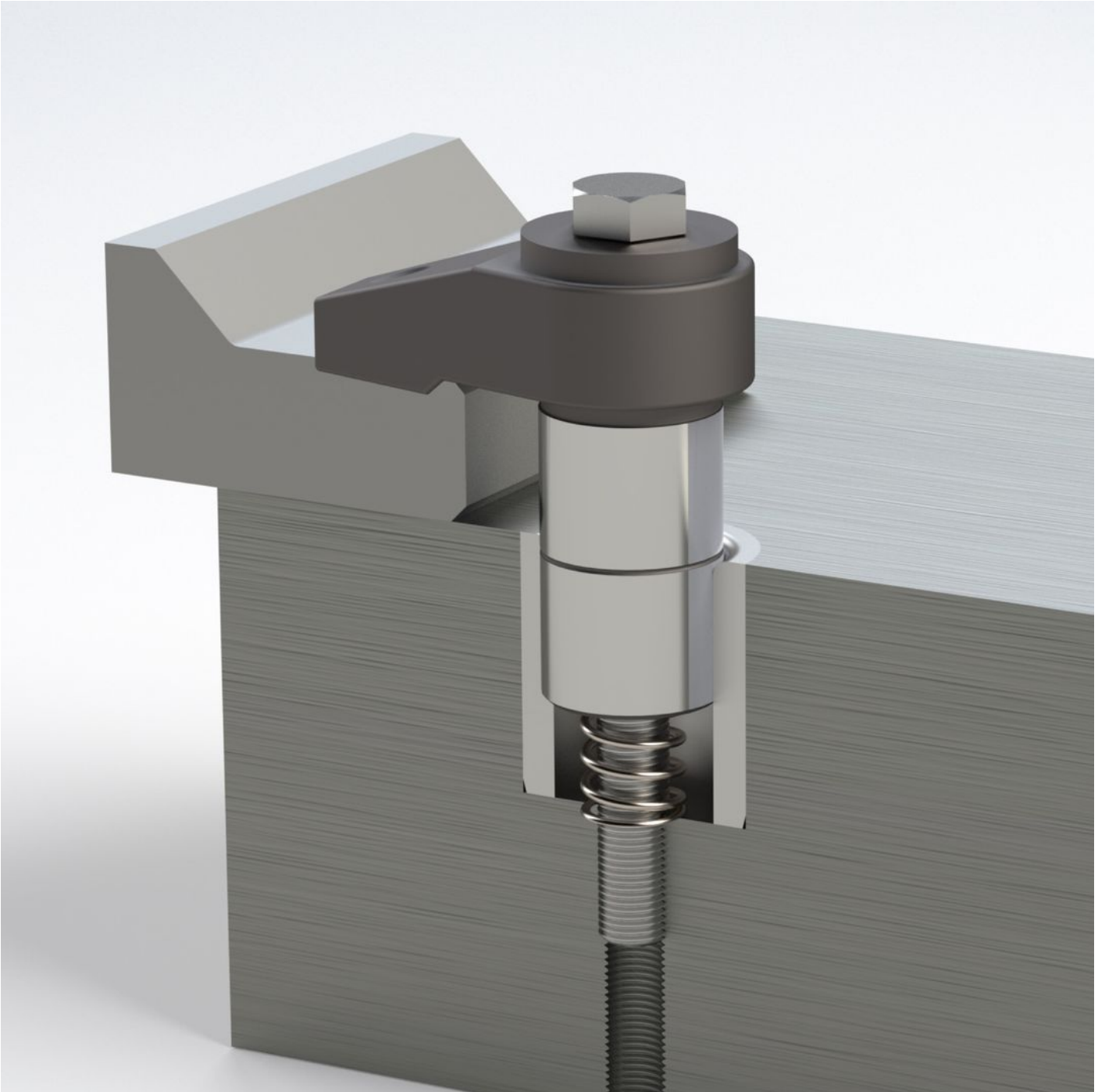
rysunek 1

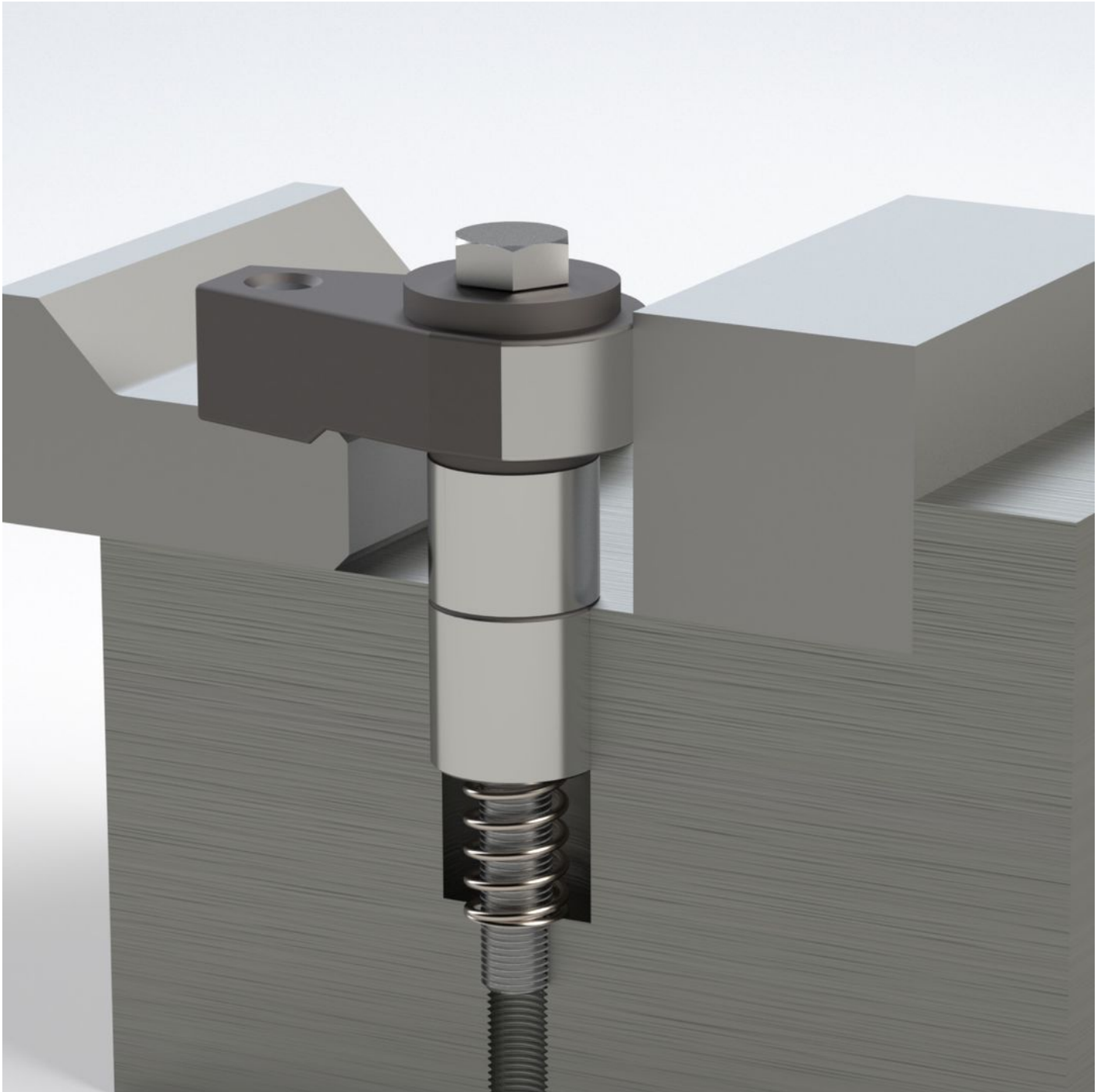
rysunek 2

Informacje do zamówienia

d ₁ f7	h ₁	b ₁	d ₂	d ₃	Wymiary								r ±0,02	Skok [mm]	SW [mm]	Otwór ustalający			Siła mocowania [kN]	Moment ciągnący maks. [Nm]	[g]	Nr art.
					h ₂	h ₃	h ₄	l ₁	l ₂	l ₃	l ₄	D1 H7				D2	L1					
z powierzchnią nośną podłoża – rysunek 1																						
28	20 - 41	40	M12	M12	83	106	13	77	55	43	150	22	21	18	28	M12	64	10	30	770	23370.0083	

Przykład aplikacji





Zgodność

Zgodny z RoHS

Zgodny zgodnie z Dyrektywą 2011/65/UE i Dyrektywą 2015/863

Nie zawiera substancji SVHC

Brak substancji SVHC o zawartości powyżej 0,1% mas. – lista SVHC z 27.06.2024.

Nie zawiera substancji Propozycji 65

Nie zawiera substancji z rozporządzenia Proposition 65.

<https://www.P65Warnings.ca.gov/>

Wolny od minerałów konfliktu

Ten produkt nie zawiera żadnych substancji oznaczonych jako „minerały konfliktu”, takich jak tantal, cyna, złoto lub wolfram z Demokratycznej Republiki Konga lub krajów sąsiednich.