

Łapy mocujące

23370.0031



Opis produktu

Do zastosowania jako element do precyzyjnego mocowania w urządzeniach konwencjonalnych. W korpusie znajduje się otwór pasowany. Głębokość nawiercenia należy dopasować do żądanej wysokości mocowania. W celu odbioru siły reakcji na zaokrąglonej części łapy (promień 22) można umieścić wspornik, który może być płaski, półokrągły lub w kształcie pryzmy. Mocowanie wykonuje się za pomocą śruby sześciokątnej DIN 933.

Materiał

Korpus

- Stal utwardzana, hartowana dyfuzyjnie, oksydowana i szlifowana

dysk

- Stal ulepszana cieplnie, uszlachetniona, tłoczona, cięta mechanicznie, fosforanowana

Sprężyna

- Drut ze stali sprężynowej

Śruba napinająca

- Stal ulepszana cieplnie

Więcej informacji

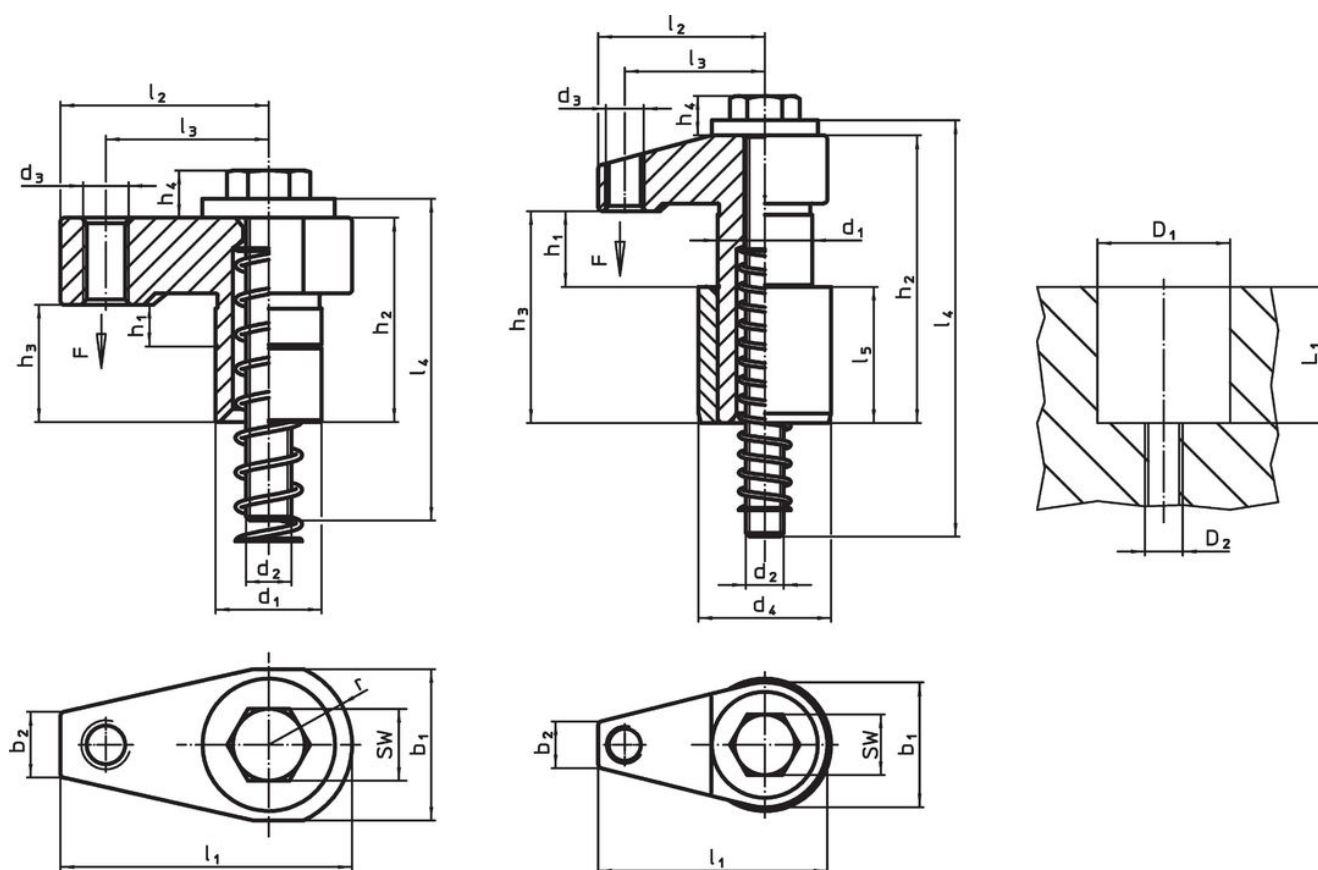
Uwagi

Moment dokręcenia zależy od konkretnej sytuacji montażowej.

Referencje

Wysokość mocowania może być zredukowana za pomocą podkładek np. EH 22730.

Rysunek



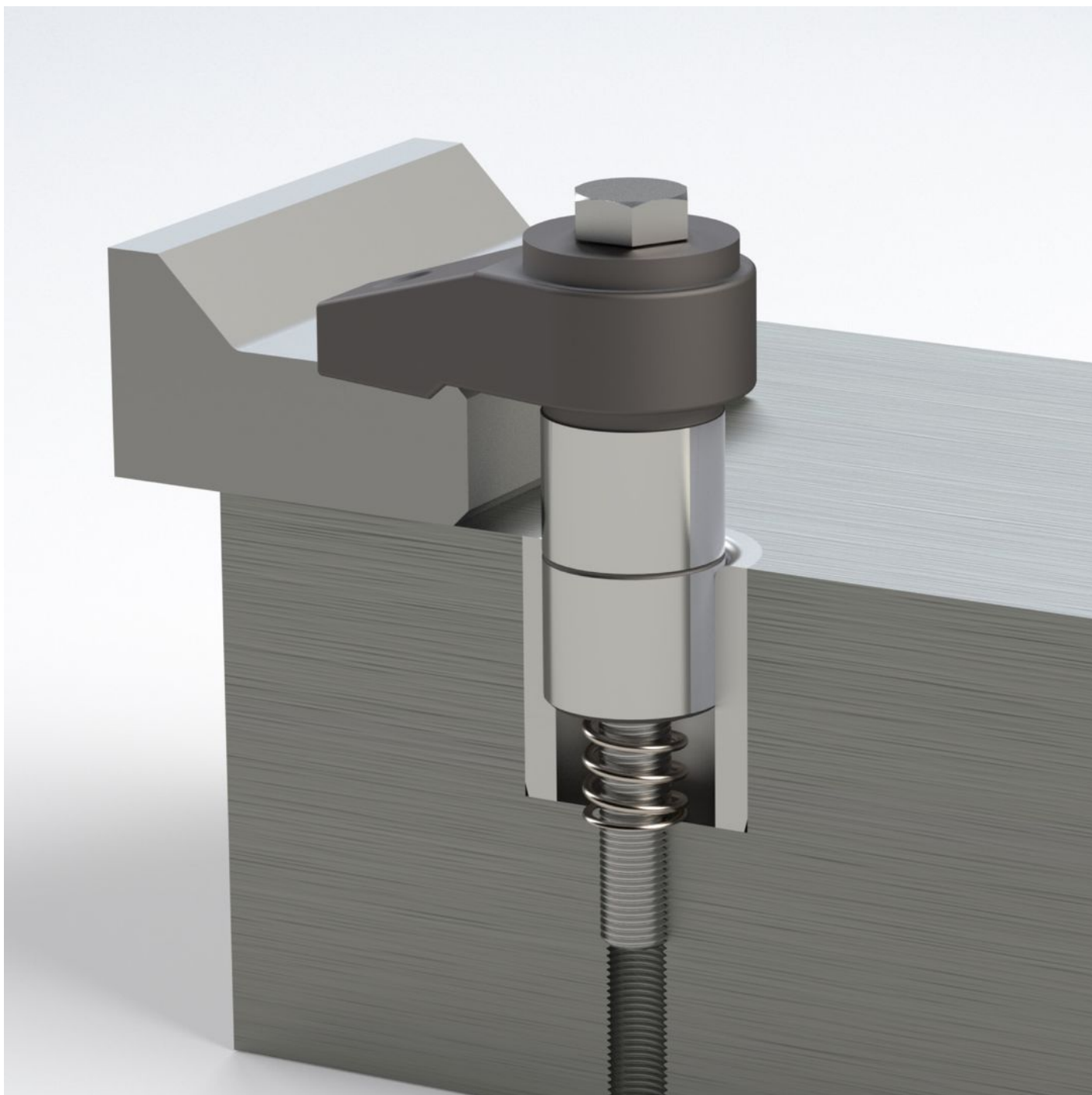
rysunek 1

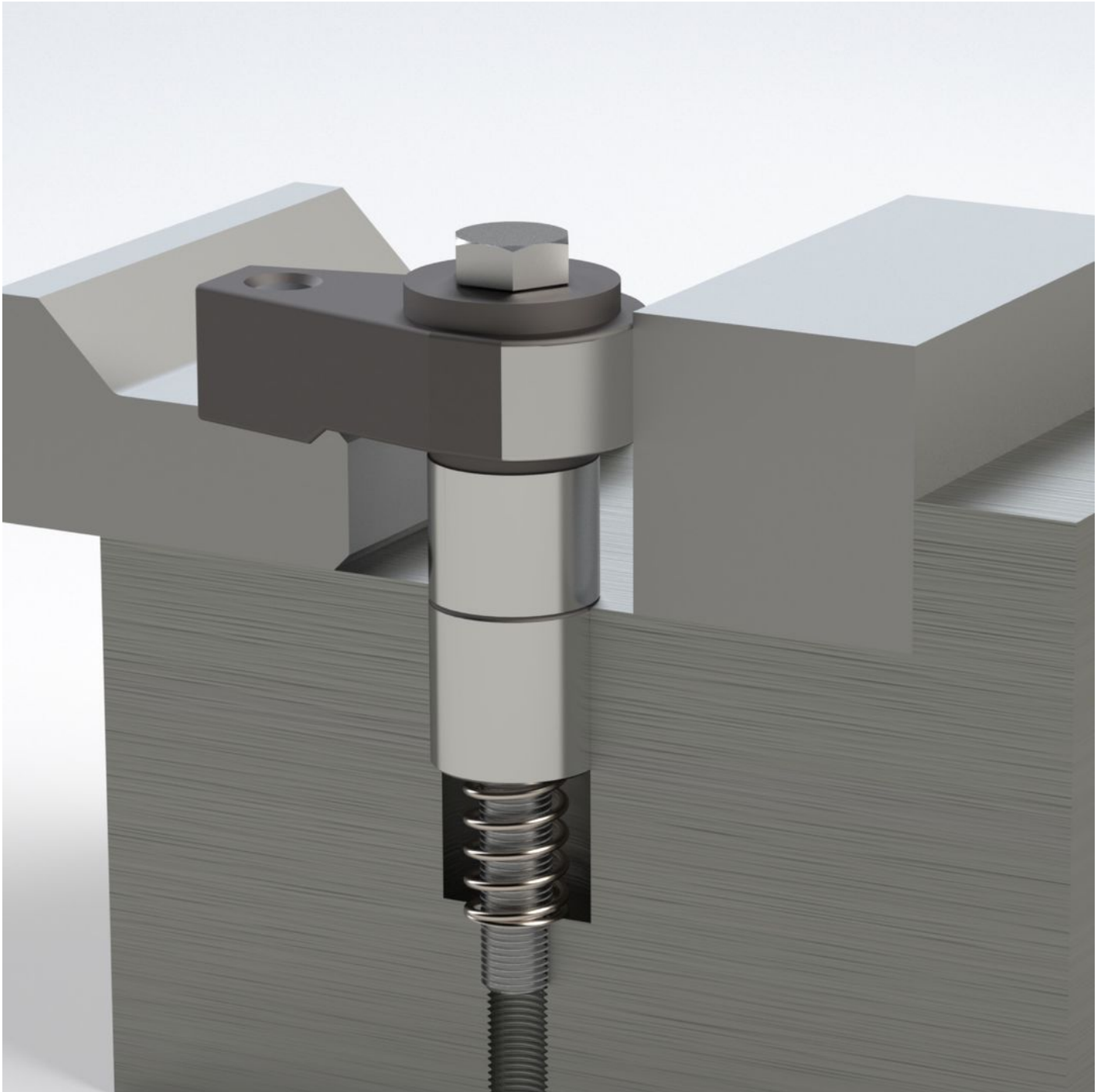
rysunek 2

Informacje do zamówienia

d ₁ f7	h ₁	b ₁	d ₂	d ₃	Wymiary								Skok [mm]	SW [mm]	Otwór ustalający			Siła mocowania [kN]	Moment ciągnący maks. [Nm]	🔩 [g]	Nr art.
					h ₂	h ₃	h ₄	l ₁	l ₂	l ₃	l ₄	r ±0,02			D1 H7	D2	L1				
z powierzchnią nośną podłoża – rysunek 1																					
28	0 – 11	40	M12	M12	31	54	13	77	55	43	85	22	11	18	28	M12	49	10	30	523	23370.0031

Przykład aplikacji





Zgodność

Zgodny z RoHS

Zgodny zgodnie z Dyrektywą 2011/65/UE i Dyrektywą 2015/863

Nie zawiera substancji SVHC

Brak substancji SVHC o zawartości powyżej 0,1% mas. – lista SVHC z 23.01.2024.

Nie zawiera substancji Propozycji 65

Nie zawiera substancji z rozporządzenia Proposition 65.

<https://www.P65Warnings.ca.gov/>

Wolny od minerałów konfliktu

Ten produkt nie zawiera żadnych substancji oznaczonych jako „minerały konfliktu”, takich jak tantal, cyna, złoto lub wolfram z Demokratycznej Republiki Konga lub krajów sąsiednich.