

Wałki Zaciskowe

23341.0510



Opis produktu

Wałki zaciskowe służące do mocowania osiowo i promieniowo okrągłych przedmiotów, takich jak: wałki, osie, rury lub pręty.

Material

Korpus

- Stal nierdzewna 1.4305

Sprężyna

- Stal nierdzewna

Śruba napinająca

- Stal ocynkowana
- Stal nierdzewna

Montaż

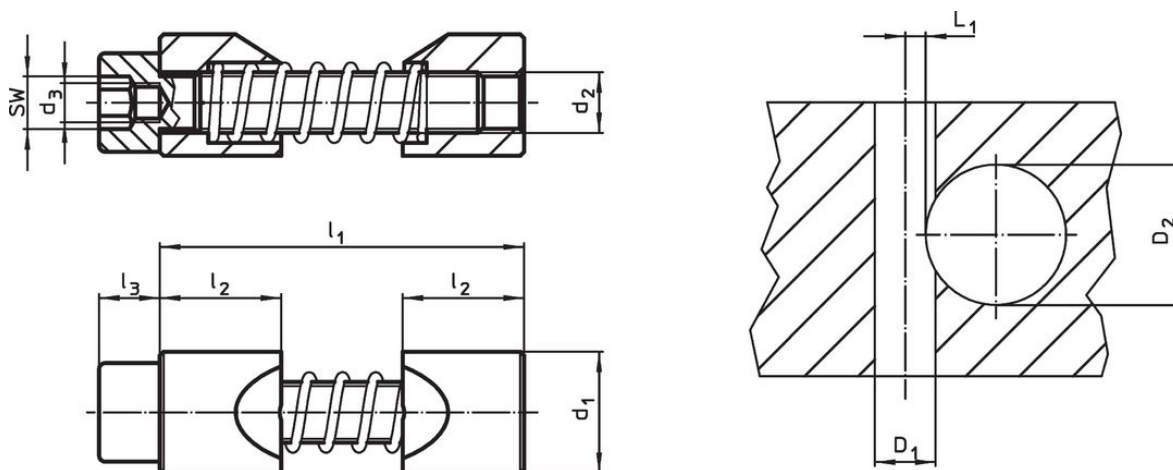
1. Rozszerzyć szczęki zaciskowe do średnicy wałka zaciskowego.
2. Wciśnij zacisk wału do otworu za pomocą narzędzia montażowego.
3. Wstaw i ustaw wał.
4. Zaciśnij za pomocą cylindrycznej śruby WS (obserwuj moment dokręcenia)

Więcej informacji

Uwagi

Otwór d_3 służy do włożenia narzędzia montażowego (wyposażenie opcjonalne)


Rysunek



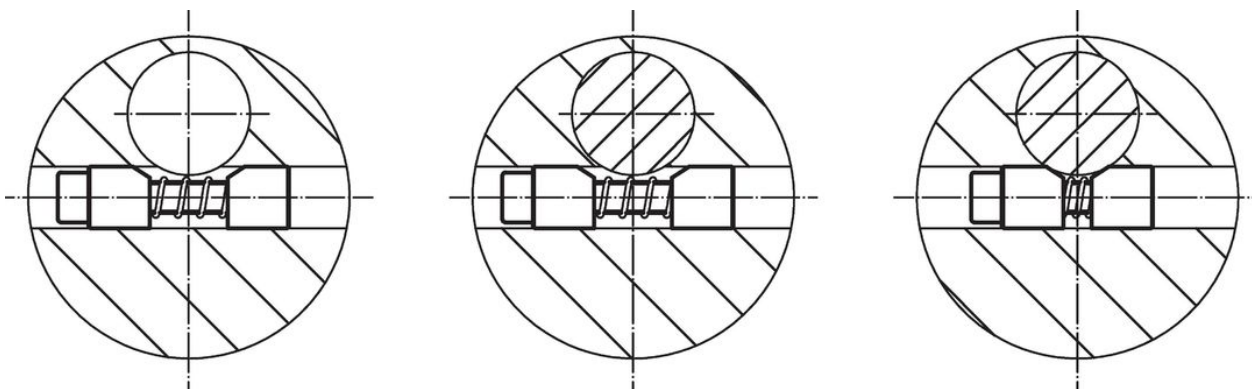
Informacje do zamówienia

d_1 h11	d_2	Wymiary				SW	Moment dociągający maks. [Nm]	Otwór ustalający			[g]	Nr art.
		d_3	l_1 maks.	l_2	l_3			Otwór w piaście D_1 H7	Średnica wału D_2	L_1 +0,2		
[mm]												
Stal nierdzewna												
10	M5	M3	33	10	5	4	6	10	10 – 15	3,3	12	23341.0510

Akcesoria

	SW [mm]	d [mm]	[g]	Nr art.
specjalny klucz imbusowy				
	4	M 3	9	23341.1010

Przykład aplikacji



Zgodność

Zgodny z RoHS

Zgodny zgodnie z Dyrektywą 2011/65/UE i Dyrektywą 2015/863

Nie zawiera substancji SVHC

Brak substancji SVHC o zawartości powyżej 0,1% mas. – lista SVHC z 27.06.2024.

Nie zawiera substancji Propozycji 65

Nie zawiera substancji z rozporządzenia Proposition 65.
<https://www.P65Warnings.ca.gov/>

Wolny od minerałów konfliktu

Ten produkt nie zawiera żadnych substancji oznaczonych jako „minerały konfliktu”, takich jak tantal, cyna, złoto lub wolfram z Demokratycznej Republiki Konga lub krajów sąsiednich.