

## Centrujące trzpienie mocujące • cylindryczne

23340.0616



### Opis produktu

The centering clamping mandrels, cylindrical are ideal for use in fixture construction. They enable workpieces to be clamped with a hole on their inside diameter and therefore without interfering clamping edges. The centering clamping mandrels can be mounted on grid and fixture plates, for example, by pressing them into bores or screwing them into threads.

They enable exact positioning, offer precise repeat accuracy and achieve high holding forces when clamping parts with holes. The centering clamping mandrels offer the possibility of fixing complex workpieces without external clamping elements to enable these components to be machined on 5 sides.

The centering clamping mandrels, cylindrical have the following characteristics:

- Clamping stroke max. 0.7 mm
- Two versions - for press-in or screw-in
- Made of stainless steel or free-cutting steel
- Clamping body can be machined very easily (for adaptation to bore diameter)

### Material

#### Korpus

- Stal nierdzewna

#### Śruba napinająca

- Stal nierdzewna

### Montaż

The centering clamping mandrel can be adjusted to the respective diameter by turning or milling.

Picture 1 - Mounting in bore hole or socket.

Thread for clamping screw required.

Picture 2 – Mounting in thread.

Clamping screw for the mounting.

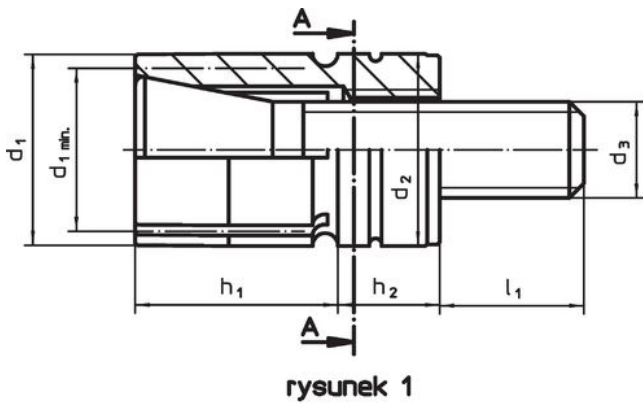
Remove from body.

Screw-in centering clamping elements and tighten using the wrench size (WS<sub>2</sub>).

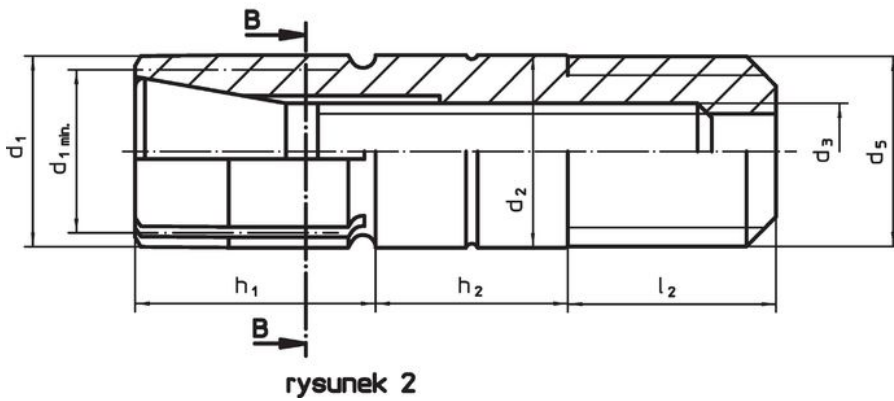
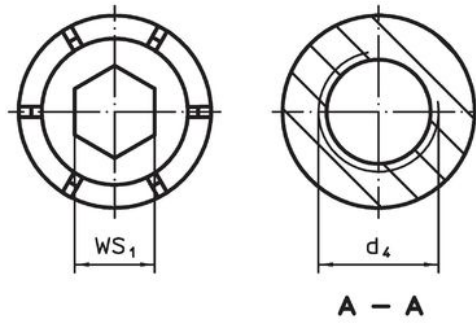
### Działanie

It is operated using the conical clamping screw (WS1). This expands the body by up to 0.7 mm.

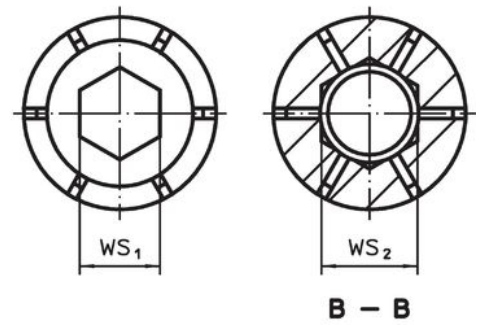
Rysunek



rysunek 1



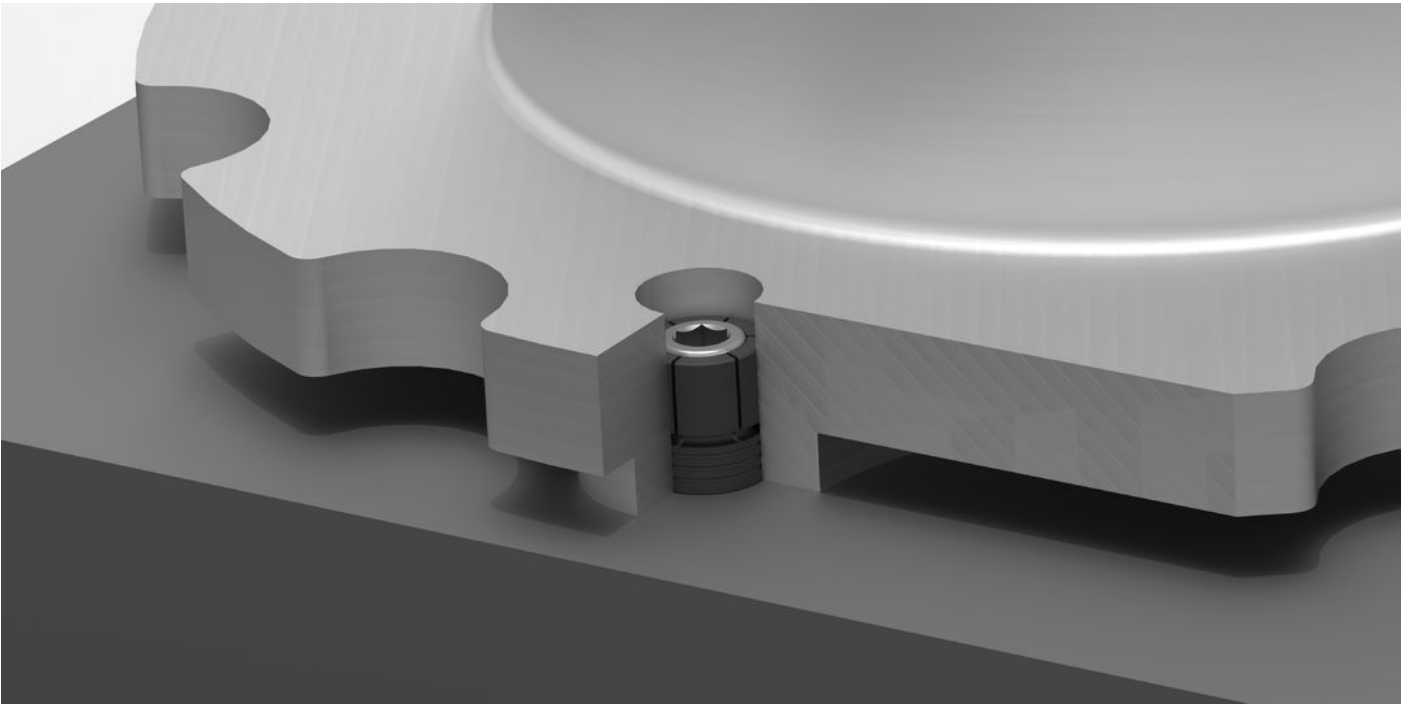
rysunek 2



Informacje do zamówienia

d <sub>1</sub>	d <sub>1</sub> min.	d <sub>2</sub> -0,025	d <sub>3</sub>	Wymiary			SW		Ilość segmentów	Siła mocowania maks. [kN]	Moment dociągający maks. [Nm]	[g]	Nr art.	
				d <sub>5</sub>	h <sub>1</sub>	h <sub>2</sub>	l <sub>2</sub>	SW <sub>1</sub>						SW <sub>2</sub>
				[mm]			[mm]							
screwable – rysunek 2, Stal nierdzewna														
16	12	16	M8	M16 x 2	16	16	13	6	8	6	11,1	34	61	23340.0616

## Przykład aplikacji



## Zgodność

### Zgodny z RoHS

Zgodny zgodnie z Dyrektywą 2011/65/UE i Dyrektywą 2015/863

### Nie zawiera substancji SVHC

Brak substancji SVHC o zawartości powyżej 0,1% mas. – lista SVHC z 23.01.2024.

### Nie zawiera substancji Propozycji 65

Nie zawiera substancji z rozporządzenia Proposition 65.  
<https://www.P65Warnings.ca.gov/>

### Wolny od minerałów konfliktu

Ten produkt nie zawiera żadnych substancji oznaczonych jako „minerały konfliktu”, takich jak tantal, cyna, złoto lub wolfram z Demokratycznej Republiki Konga lub krajów sąsiednich.