

## Centrujące trzpienie mocujące • cylindryczne

23340.0612



### Opis produktu

Centrujące trzpienie mocujące są idealne do stosowania w konstrukcjach urządzeń. Umożliwiają one mocowanie przedmiotów obrabianych z otworem na ich wewnętrznej średnicy, jednocześnie bez przeszkadzających krawędzi mocujących. Centrujące trzpienie mocujące mogą być montowane na siatkach i płytach mocujących, na przykład poprzez wciśnięcie ich w otwory lub wkręcenie w gwinty.

Umożliwiają one dokładne pozycjonowanie, oferują precyzyjną powtarzalność i osiągają wysokie siły mocowania podczas mocowania części z otworami. Centrujące trzpienie mocujące oferują możliwość mocowania złożonych elementów bez zewnętrznych elementów mocujących, aby umożliwić obróbkę tych elementów z 5 stron.

Centrujące trzpienie mocujące posiadają następujące cechy:

- Skok mocowania max. 0.7 mm
- Dwie wersje - do wciskania lub wkręcania
- Wykonane ze stali nierdzewnej lub stali automatowej
- Korpus mocujący można bardzo łatwo obrabiać (w celu dostosowania do średnicy otworu)

### Materiał

#### Korpus

- Stal nierdzewna

#### Śruba napinająca

- Stal nierdzewna

### Montaż

Centrujące trzpienie mocujące mogą być regulowane do odpowiedniej średnicy poprzez toczenie lub frezowanie.

Rys. 1 - Mocowanie w otworze wiertniczym lub gnieździe.

Wymagany gwint do śruby mocującej.

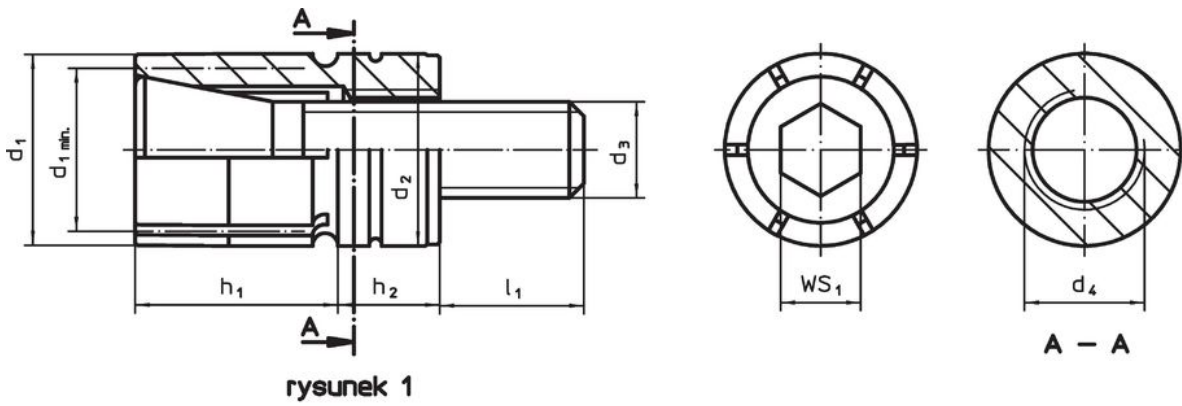
Rys. 2 – Mocowanie w gwincie.

Śruba mocująca do montażu. Usunąć z korpusu. Wkręcić centrujący element mocujący i dokręcić kluczem o rozmiarze (WS<sub>2</sub>).

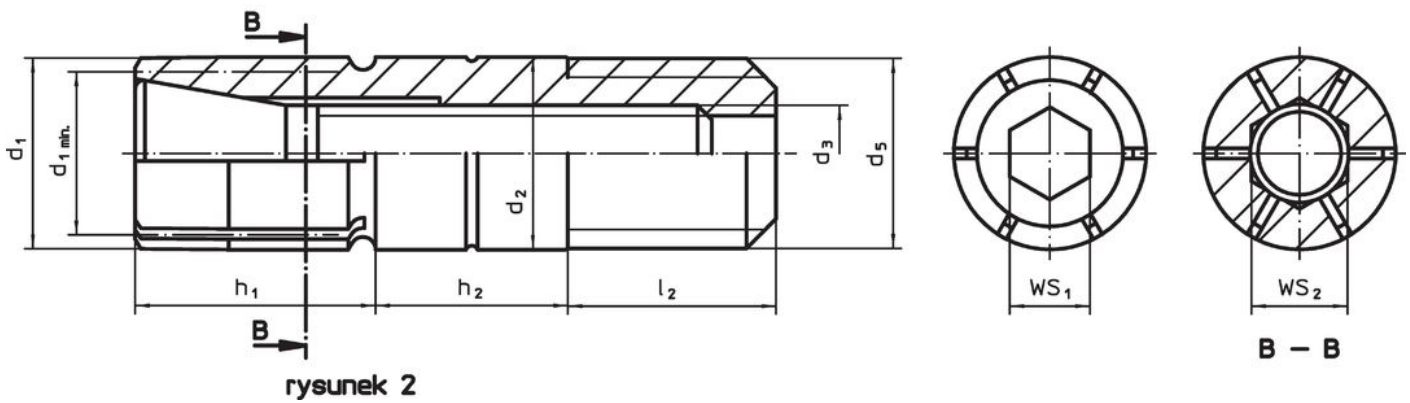
### Działanie

Są obsługiwane przy użyciu stożkowych śrub mocujących (WS<sub>1</sub>). Powoduje to rozszerzenie korpusu nawet o 0,7 mm.

Rysunek



rysunek 1



rysunek 2

Informacje do zamówienia

d <sub>1</sub>	d <sub>1</sub> min.	d <sub>2</sub> -0,025	d <sub>3</sub>	Wymiary			SW		Ilość segmentów	Siła mocowania maks. [kN]	Moment dociągający maks. [Nm]	[g]	Nr art.	
				d <sub>5</sub>	h <sub>1</sub>	h <sub>2</sub>	l <sub>2</sub>	SW <sub>1</sub>						SW <sub>2</sub>
[mm]														
wkręcany – rysunek 2, Stal nierdzewna														
12	10,5	12	M6	M12 x 1,75	15	12	13	5	6	6	8,5	17	30	23340.0612

## Przykład aplikacji



## Zgodność

### Zgodny z RoHS

Zgodny zgodnie z Dyrektywą 2011/65/UE i Dyrektywą 2015/863

### Nie zawiera substancji SVHC

Brak substancji SVHC o zawartości powyżej 0,1% mas. – lista SVHC z 27.06.2024.

### Nie zawiera substancji Propozycji 65

Nie zawiera substancji z rozporządzenia Proposition 65.  
<https://www.P65Warnings.ca.gov/>

### Wolny od minerałów konfliktu

Ten produkt nie zawiera żadnych substancji oznaczonych jako „minerały konfliktu”, takich jak tantal, cyna, złoto lub wolfram z Demokratycznej Republiki Konga lub krajów sąsiednich.