

Centrujące elementy do mocowania · z kulkami mocującymi, sterowane od dołu

23340.0386



Opis produktu

Służy do dokładnego centrowania i zaciskania w ślepych otworach detali z otworem ustalającym. Dokładne centrowanie z dokładnością $\pm 0,025$ mm. Kulki zaciskowe ciernie centrują i utrzymują przedmioty obrabiane z surowymi lub wstępnie obrobionymi powierzchniami aż do punktów łożyskowania. Głównymi cechami tego elementu są duży skok regulacji i mała wysokość. **Montowany z góry i dołu.**

Materiał

Korpus

- Stal narzędziowa, utwardzona, czerniona

Sprężyna

- Stal nierdzewna

Kulki mocujące

- Stal nierdzewna 1.4112, utwardzana i szlifowana

Montaż

Wskazówka do montażu od góry: Zdjąć płytkę mocującą i śrubę. Wkręcić sworzeń gwintowany od dołu i dokręcić z góry za pomocą WS_2 .

Działanie

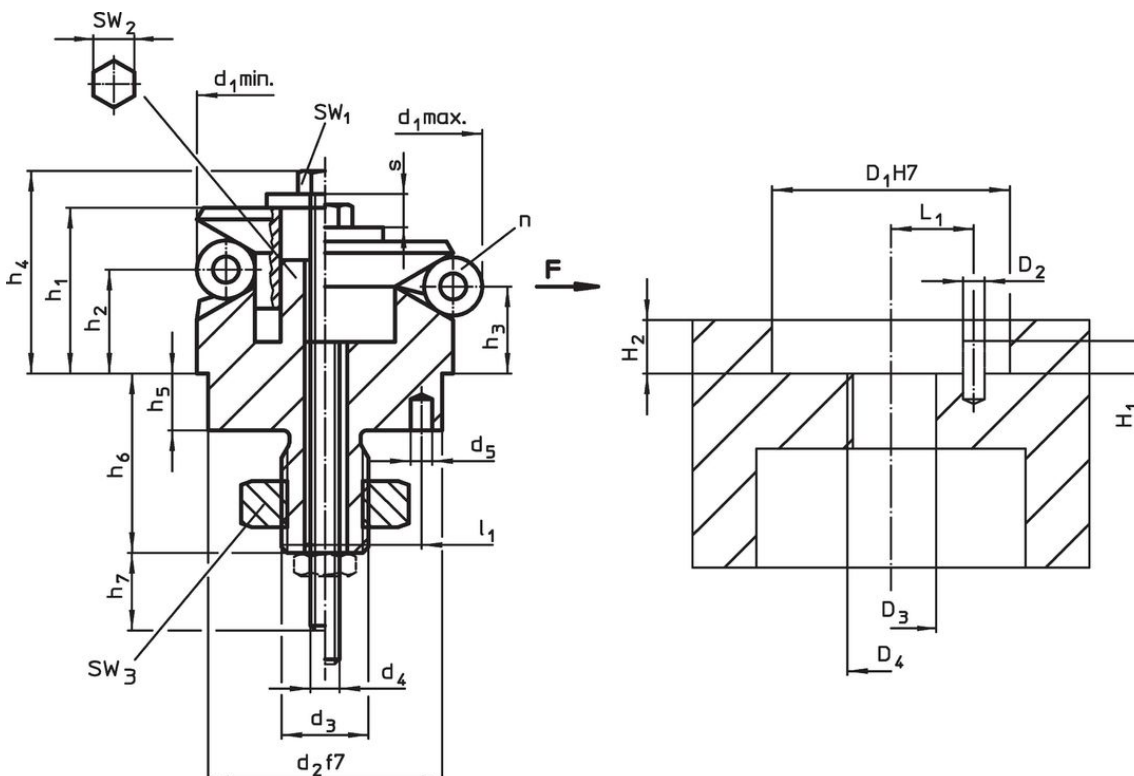
Uruchamiany z dołu ręcznie lub automatycznie za pomocą pneumatycznego lub hydraulicznego sterowania.

Więcej informacji

Inne produkty

- Centrujące elementy do mocowania, z elementami mocującymi
- Centrujące elementy do mocowania, z kulkowymi elementami mocującymi
- Centrujące elementy do mocowania, z elementami mocującymi, sterowane od dołu

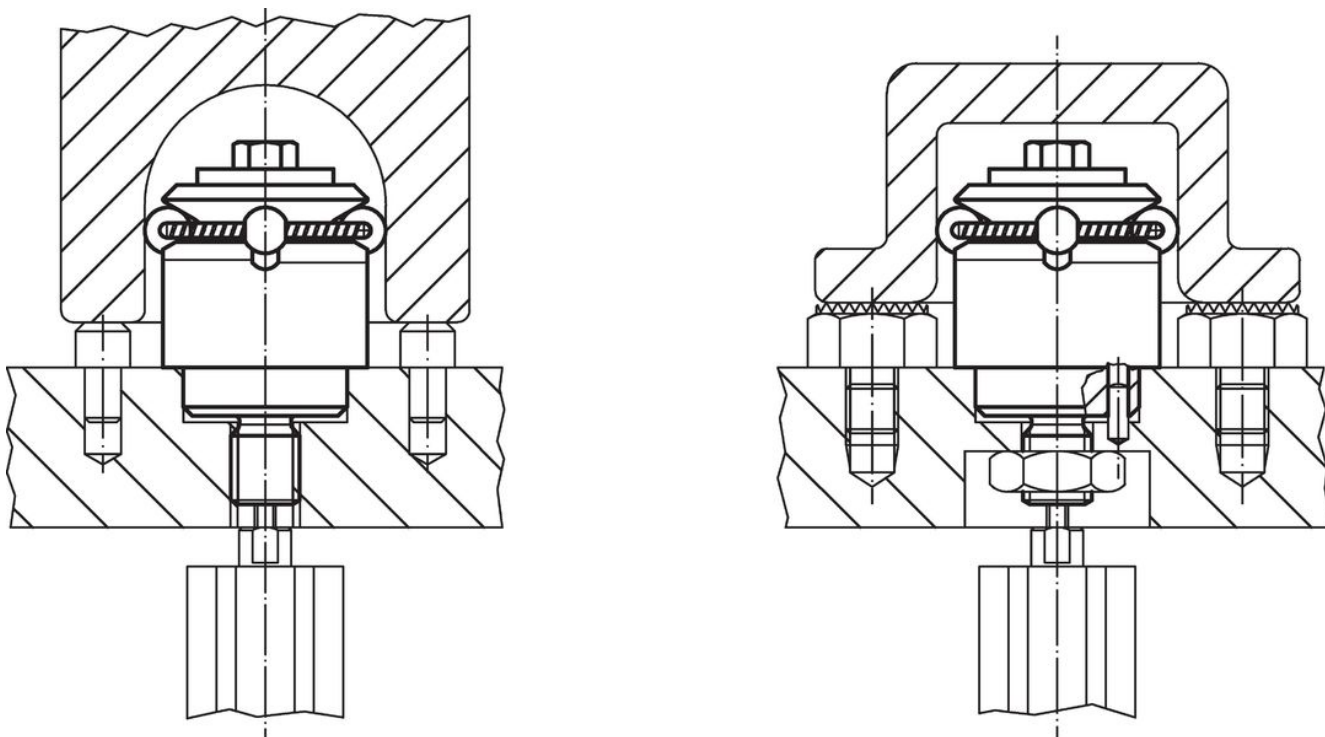
Rysunek



Informacje do zamówienia

Wymiary														Ilość kulek n	Skok s [mm]	SW			Siła mocowania F maks. [kN]	Moment ociągający maks. [Nm]	Otwór instalacyjny		Nr art.			
d ₁ min.	d ₁ maks.	d ₂ f7	d ₃	d ₄	d ₅ +0,3	h ₁	h ₂	h ₃	h ₄ -2	h ₅	h ₆ +1	h ₇ ~	l ₁ ±0,1			średnic kulki	SW ₁	SW ₂			SW ₃	F maks.		Maks.	D _{DD} H1	D ₄ +H0
[mm]																[mm]					[mm]					
86,5	102,5	60	M16 x 1,5	M10	5	51,2	30,3	25,7	61,6	10	29,4	25	25	16	6	9,2	16	12	24	12,5	79	60	16	15	42	23340.0386

Przykład aplikacji



Zgodność

Zgodny z RoHS

Zgodny zgodnie z Dyrektywą 2011/65/UE i Dyrektywą 2015/863

Nie zawiera substancji SVHC

Brak substancji SVHC o zawartości powyżej 0,1% mas. – lista SVHC z 27.06.2024.

Nie zawiera substancji Propozycji 65

Nie zawiera substancji z rozporządzenia Proposition 65.
<https://www.P65Warnings.ca.gov/>

Wolny od minerałów konfliktu

Ten produkt nie zawiera żadnych substancji oznaczonych jako „minerały konfliktu”, takich jak tantal, cyna, złoto lub wolfram z Demokratycznej Republiki Konga lub krajów sąsiednich.