

Centrujące elementy do mocowania · z kulkowymi elementami mocującymi

23340.0286



Opis produktu

Stosowany do dokładnego pozycjonowania, centrowania i mocowania elementów obrabianych, na których dopuszcza się obecność lekkich powierzchni sferycznych. Precyzyjne samocentrowanie z dokładnością $\pm 0,025$ mm. Kulki mocujące przytrzymują surową lub wstępnie obrobioną powierzchnię przedmiotu obrabianego dociskając ją w dół. Duże możliwości regulacyjne oraz niska wysokość zabudowy są cechami tego elementu mocującego.

Montaż górny i dolny.

Materiał

Korpus

- Stal narzędziowa, utwardzona, czerniona

Sprężyna

- Stal nierdzewna

Kulki mocujące

- Stal nierdzewna 1.4112, utwardzana i szlifowana

Montaż

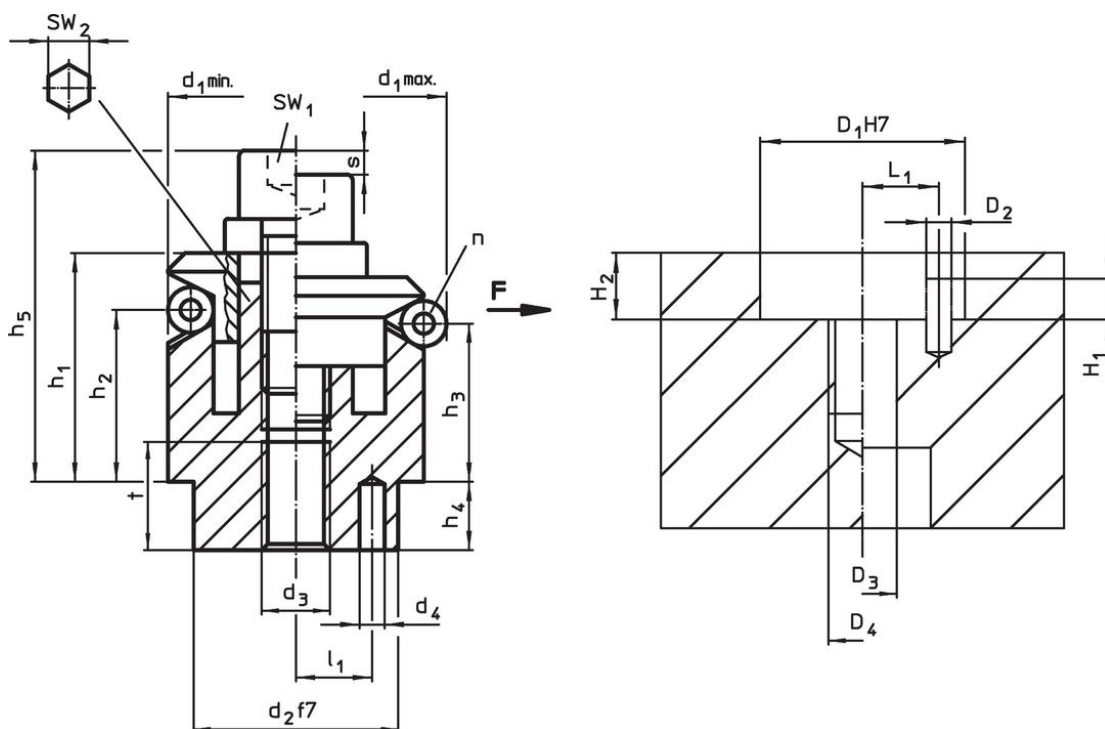
Wskazówka do montażu od góry: Zdjąć płytkę mocującą i śrubę. Wkręcić sworzeń gwintowany od dołu i dokręcić z góry za pomocą WS_2 .

Więcej informacji

Inne produkty

- Centrujące elementy do mocowania, z elementami mocującymi
- Centrujące elementy do mocowania, z elementami mocującymi, sterowane od dołu
- Centrujące elementy do mocowania, z kulkami mocującymi, sterowane od dołu

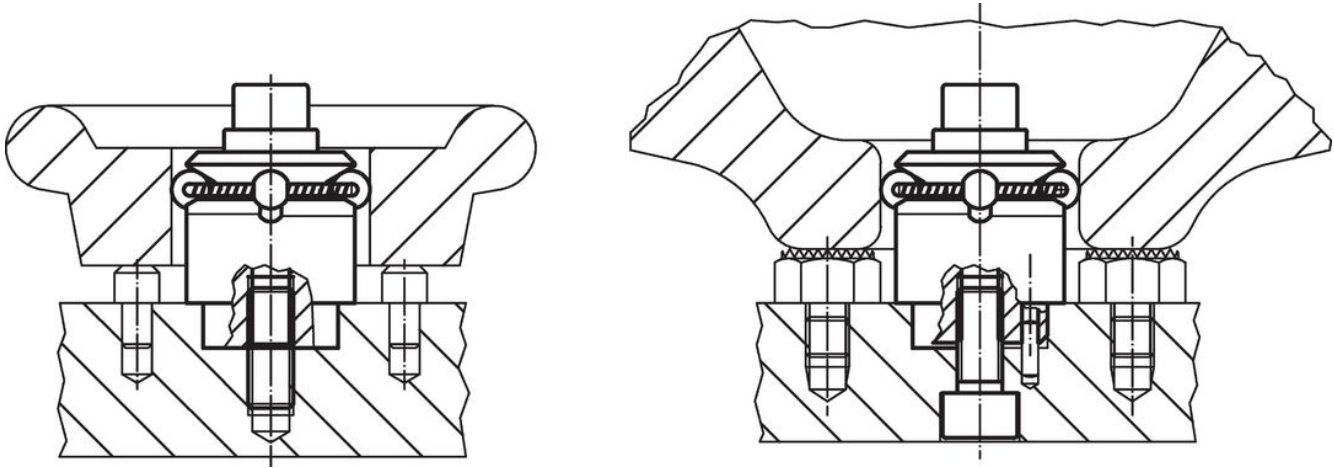
Rysunek



Informacje do zamówienia

Wymiary													Ilość kulek n	Skok s [mm]	SW		Siła mocowania F maks. [kN]	Moment dociągający maks. [Nm]	Otwór ustalający				[g]	Nr art.			
d ₁ min.	d ₁ maks.	d ₂ f7	d ₃ +0,3	d ₄ -1	h ₁	h ₂	h ₃	h ₄	h ₅ -2	l ₁ ±0,1	średnic kulki	t			SW ₁	SW ₂			D ₁ H7	D ₂	D ₃	D ₄			H ₁	H ₂	L ₁
86,5	102,5	60	M16	5	51,2	30,3	25,6	10	72,2	25	16	15	6	9,2	14	17	10	354	60	5	16	M16	6,5	10	25	2000	23340.0286

Przykład aplikacji



Zgodność

Zgodny z RoHS

Zgodny zgodnie z Dyrektywą 2011/65/UE i Dyrektywą 2015/863

Nie zawiera substancji SVHC

Brak substancji SVHC o zawartości powyżej 0,1% mas. – lista SVHC z 27.06.2024.

Nie zawiera substancji Propozycji 65

Nie zawiera substancji z rozporządzenia Proposition 65.
<https://www.P65Warnings.ca.gov/>

Wolny od minerałów konfliktu

Ten produkt nie zawiera żadnych substancji oznaczonych jako „minerały konfliktu”, takich jak tantal, cyna, złoto lub wolfram z Demokratycznej Republiki Konga lub krajów sąsiednich.