

Centrujące elementy do mocowania · z kulkowymi elementami mocującymi

23340.0238



Opis produktu

Stosowany do dokładnego pozycjonowania, centrowania i mocowania elementów obrabianych, na których dopuszcza się obecność lekkich powierzchni sferycznych. Precyzyjne samocentrowanie z dokładnością $\pm 0,025$ mm. Kulki mocujące przytrzymują surową lub wstępnie obrobioną powierzchnię przedmiotu obrabianego dociskając ją w dół. Duże możliwości regulacyjne oraz niska wysokość zabudowy są cechami tego elementu mocującego.

Montaż górny i dolny.

Materiał

Korpus

- Stal narzędziowa, utwardzona, czerniona

Sprężyna

- Stal nierdzewna

Kulki mocujące

- Stal nierdzewna 1.4112, utwardzana i szlifowana

Montaż

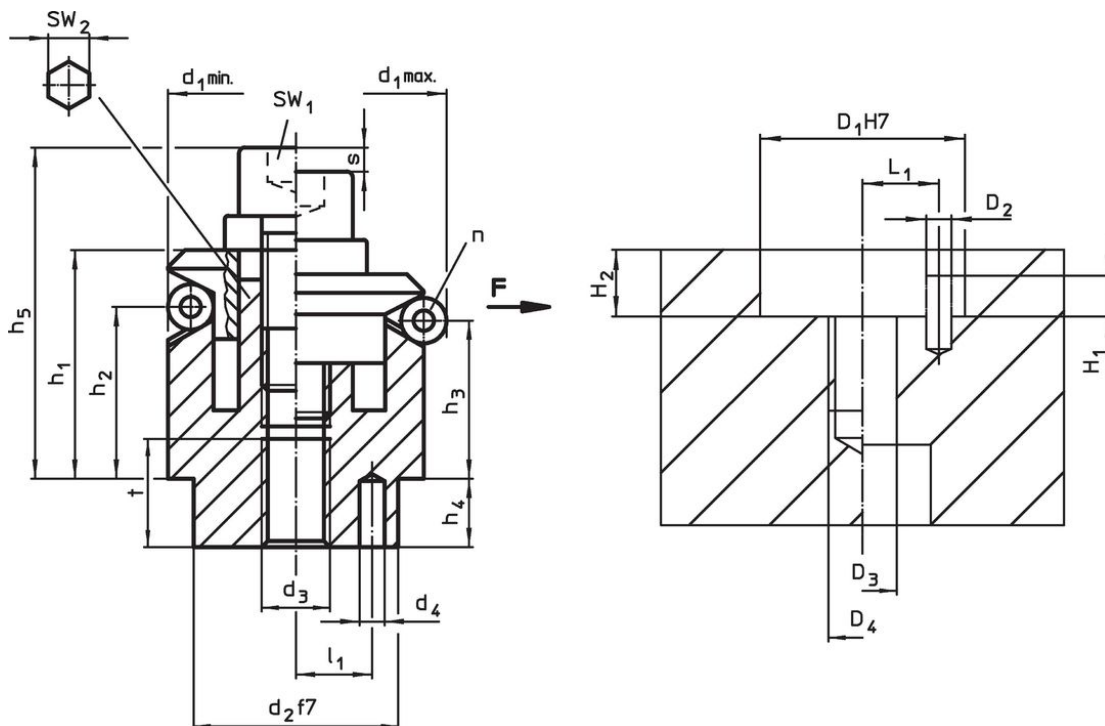
Wskazówka do montażu od góry: Zdjąć płytkę mocującą i śrubę. Wkręcić sworzeń gwintowany od dołu i dokręcić z góry za pomocą WS_2 .

Więcej informacji

Inne produkty

- Centrujące elementy do mocowania, z elementami mocującymi
- Centrujące elementy do mocowania, z elementami mocującymi, sterowane od dołu
- Centrujące elementy do mocowania, z kulkami mocującymi, sterowane od dołu

Rysunek



Informacje do zamówienia

| Wymiary | | | | | | | | | | | | | Ilość kulek n | Skok s [mm] | SW | | Siła mocowania F maks. [kN] | Moment dociągający maks. [Nm] | Otwór ustalający | | | | [g] | Nr art. | | | |
|---------------------|----------------------|-------------------|----------------|---------------------|-------------------|----------------|----------------|----------------|-------------------|---------------------|---------------|----|---------------|-------------|-----------------|-----------------|-----------------------------|-------------------------------|-------------------|----------------|----------------|----------------|-----|---------|----------------|-------------------------|----------------|
| d ₁ min. | d ₁ maks. | d ₂ f7 | d ₃ | d ₄ +0,3 | h ₁ -1 | h ₂ | h ₃ | h ₄ | h ₅ -2 | l ₁ ±0,1 | średnic kulki | t | | | SW ₁ | SW ₂ | | | D ₁ H7 | D ₂ | D ₃ | D ₄ | | | H ₁ | H ₂ +0,5±0,1 | L ₁ |
| [mm] | | | | | | | | | | | | | [mm] | [mm] | [kN] | [Nm] | [mm] | | | | [g] | | | | | | |
| 38,5 | 46,5 | 30 | M8 | 4 | 27,2 | 18 | 15,7 | 7,5 | 39,2 | 11 | 8 | 10 | 6 | 4,6 | 6 | 8 | 6,5 | 43 | 30 | 4 | 8 | M8 | 4,5 | 7,5 | 11 | 254 | 23340.0238 |

Przykład aplikacji



Zgodność

Zgodny z RoHS

Zgodny zgodnie z Dyrektywą 2011/65/UE i Dyrektywą 2015/863

Nie zawiera substancji SVHC

Brak substancji SVHC o zawartości powyżej 0,1% mas. – lista SVHC z 27.06.2024.

Nie zawiera substancji Propozycji 65

Nie zawiera substancji z rozporządzenia Proposition 65.
<https://www.P65Warnings.ca.gov/>

Wolny od minerałów konfliktu

Ten produkt nie zawiera żadnych substancji oznaczonych jako „minerały konfliktu”, takich jak tantal, cyna, złoto lub wolfram z Demokratycznej Republiki Konga lub krajów sąsiednich.