

## Centrujące elementy do mocowania · z kulkowymi elementami mocującymi

23340.0212



### Opis produktu

Stosowany do dokładnego pozycjonowania, centrowania i mocowania elementów obrabianych, na których dopuszcza się obecność lekkich powierzchni sferycznych. Precyzyjne samocentrowanie z dokładnością  $\pm 0,025$  mm. Kulki mocujące przytrzymują surową lub wstępnie obrobioną powierzchnię przedmiotu obrabianego dociskając ją w dół. Duże możliwości regulacyjne oraz niska wysokość zabudowy są cechami tego elementu mocującego.

**Montaż górny i dolny.**

### Materiał

#### Korpus

- Stal narzędziowa, utwardzona, czerniona

#### Sprężyna

- Stal nierdzewna

#### Kulki mocujące

- Stal nierdzewna 1.4112, utwardzana i szlifowana

### Montaż

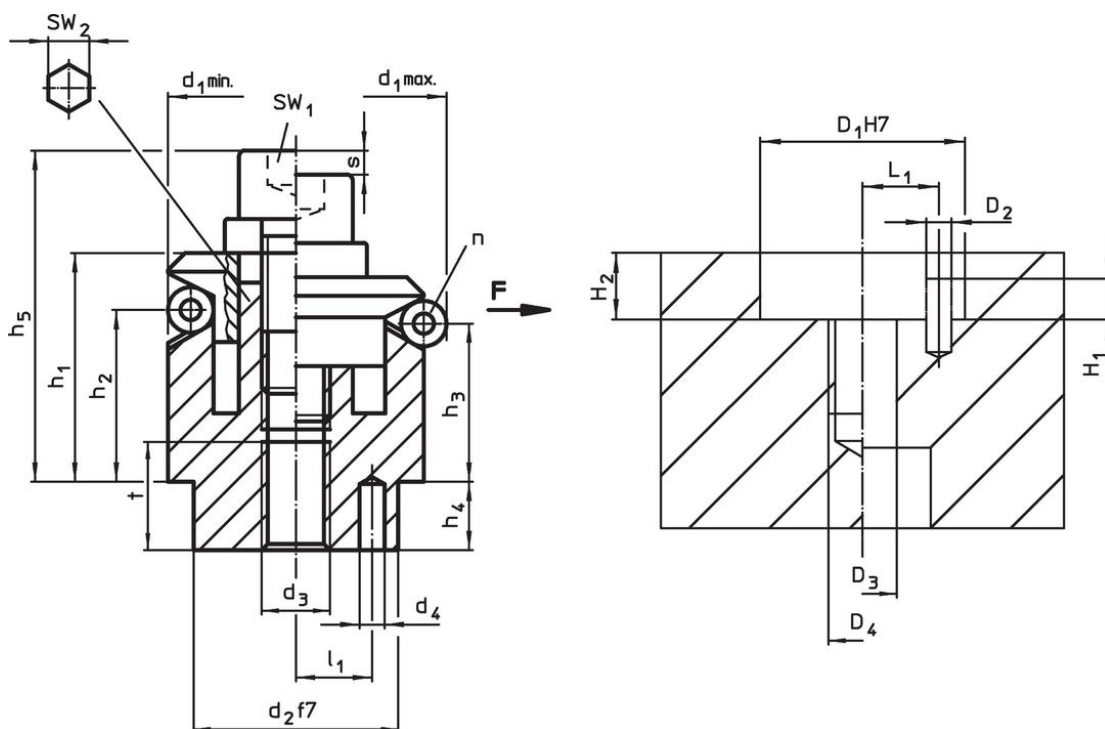
Wskazówka do montażu od góry: Zdjąć płytkę mocującą i śrubę. Wkręcić sworzeń gwintowany od dołu i dokręcić z góry za pomocą WS<sub>2</sub>.

### Więcej informacji

### Inne produkty

- Centrujące elementy do mocowania, z elementami mocującymi
- Centrujące elementy do mocowania, z elementami mocującymi, sterowane od dołu
- Centrujące elementy do mocowania, z kulkami mocującymi, sterowane od dołu

### Rysunek

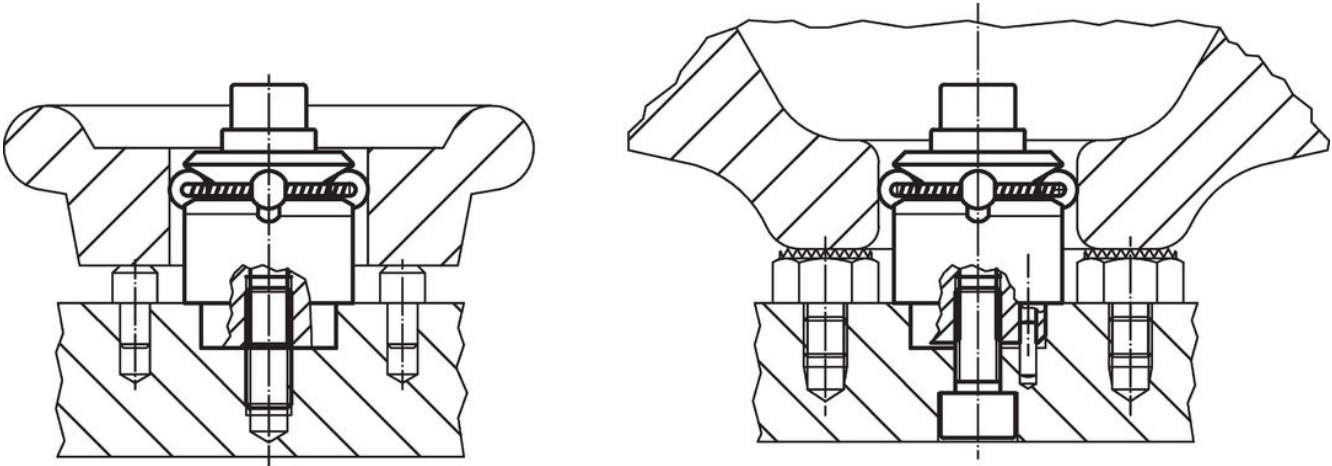


### Informacje do zamówienia

Wymiary														Ilość kulek n	Skok s [mm]	SW [mm]	Siła mocowania F maks. [kN]	Moment ociągający maks. [Nm]	Otwór ustalający						[g]	Nr art. <sup>1)</sup>
d <sub>1</sub> min.	d <sub>1</sub> maks.	d <sub>2</sub> f7	d <sub>3</sub>	d <sub>4</sub> +0,3	h <sub>1</sub> -1	h <sub>2</sub>	h <sub>3</sub>	h <sub>4</sub>	h <sub>5</sub> -2	l <sub>1</sub> ±0,1	średnic kulki	t	D <sub>1</sub> H7						D <sub>2</sub>	D <sub>3</sub>	D <sub>4</sub>	H <sub>1</sub>	H <sub>2</sub> +0,5	L <sub>1</sub> ±0,1		
[mm]																			[mm]							
11,7	14,2	10	M4	1,5	8,6	3,9	3,2	3,5	14,7	3,5	2,5	4	3	1,3	3	0,5	5	10	1,5	4	M4	2	3,5	3,5	18	23340.0212

<sup>1)</sup> brak WS<sub>2</sub>, śruba mocująca i sworzeń gwintowany montowane z góry

## Przykład aplikacji



## Zgodność

### Zgodny z RoHS

Zgodny zgodnie z Dyrektywą 2011/65/UE i Dyrektywą 2015/863

### Nie zawiera substancji SVHC

Brak substancji SVHC o zawartości powyżej 0,1% mas. – lista SVHC z 23.01.2024.

### Nie zawiera substancji Propozycji 65

Nie zawiera substancji z rozporządzenia Proposition 65.  
<https://www.P65Warnings.ca.gov/>

### Wolny od minerałów konfliktu

Ten produkt nie zawiera żadnych substancji oznaczonych jako „minerały konfliktu”, takich jak tantal, cyna, złoto lub wolfram z Demokratycznej Republiki Konga lub krajów sąsiednich.