

Centrujące trzpienie mocujące • z bocznym mocowaniem

23340.0125



Opis produktu

Centrujące trzpienie mocujące są często używane w branżach inżynierii mechanicznej. Niemniej jednak, dzięki łatwej obsłudze i szybkiemu montażowi mogą być używane we wszystkich branżach.

Boczna obsługa pozwala na mocowanie trzpienia również w ślepych otworach.

Do centrowania i mocowania przedmiotów z otworami wewnętrznymi.

Centrujący trzpień do mocowania posiadają następujące cechy:

- Bardzo wysoka dokładność w procesach toczenia/frezowania
- Idealny do operacji wtórnych na częściach poddawanych toczeniu
- Hartowana i powlekana śruba zapewnia długą żywotność
- Korpus mocujący można bardzo łatwo obrabiać (w celu dostosowania do średnicy otworu)

Materiał

Korpus

- Stal oksydowana

Śruba napinająca

- Stal ulepszana cieplnie

Montaż

Centrujący trzpień mocujący musi być dopasowany do danej średnicy mocowania (np. przez toczenie, frezowanie). Należy przy tym pamiętać o tym, że centrujący trzpień do mocowania powinien być przed obróbką rozszerzony o ok. 0,1 mm powyżej średnicy mocowania. By obrobić trzpień, w dostawie wliczony jest pierścień blokujący. Więcej szczegółowych informacji można znaleźć w instrukcji montażu i użytkowania.

Działanie

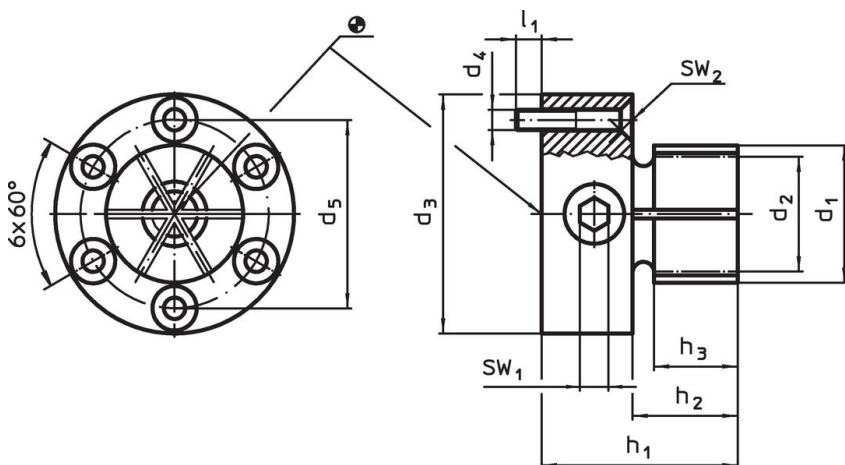
Wewnętrzny sześciokąt, który jest przymocowany z boku, umożliwia rozszerzenie zewnętrznej średnicy.

Więcej informacji

Inne produkty

- Centrujące trzpienie mocujące

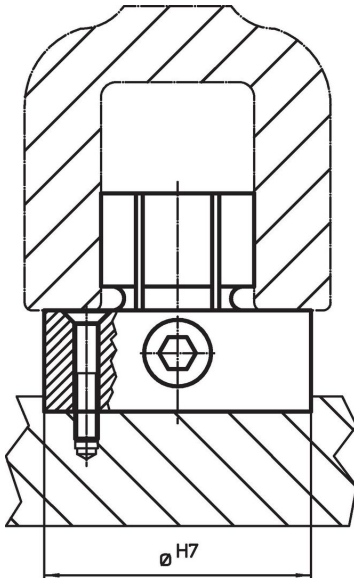
Rysunek



Informacje do zamówienia

d ₁	d ₂ min.	d ₃ -0,05	Wymiary				h ₁	h ₂	h ₃	l ₁ ~	SW		Siła mocowania maks. [kN]	Moment dociągający maks. [Nm]	Otwór ustalający H7 [mm]	[g]	Nr art.
			d ₄	d ₅	[mm]	[mm]					SW ₁	SW ₂					
28,7	17,8	50	M4	39,4	41	22	17,5	7	6	2,5	20	66	50	363	23340.0125		

Przykład aplikacji



Zgodność

Zgodny z RoHS

Zgodny zgodnie z Dyrektywą 2011/65/UE i Dyrektywą 2015/863

Nie zawiera substancji SVHC

Brak substancji SVHC o zawartości powyżej 0,1% mas. – lista SVHC z 27.06.2024.

Nie zawiera substancji Propozycji 65

Nie zawiera substancji z rozporządzenia Proposition 65.
<https://www.P65Warnings.ca.gov/>

Wolny od minerałów konfliktu

Ten produkt nie zawiera żadnych substancji oznaczonych jako „minerały konfliktu”, takich jak tantal, cyna, złoto lub wolfram z Demokratycznej Republiki Konga lub krajów sąsiednich.