

Centrujące trzpienie mocujące

23340.0108



Opis produktu

Centrujące trzpienie mocujące są często wykorzystywane w inżynierii mechanicznej (przy budowie maszyn). Jednak dzięki prostej obsłudze i szybkiemu montażowi mogą być stosowane we wszystkich branżach.

Do centrowania i mocowania przedmiotów z otworami wewnętrznymi.

Centrujący trzpień do mocowania posiadają następujące cechy:

- Bardzo wysoka dokładność w procesach toczenia/frezowania
- Idealny do operacji wtórnych na częściach poddawanych toczeniu
- Hartowana i powlekana śruba zapewnia długą żywotność
- Korpus mocujący można bardzo łatwo obrabiać (w celu dostosowania do średnicy otworu)

Materiał

Korpus

- Stal oksydowana

Śruba napinająca

- Stal hartowana, utwardzana dyfuzyjnie

Montaż

Centrujący trzpień do mocowania musi być dopasowany do danej średnicy mocowania (np. przez toczenie, frezowanie). Należy przy tym pamiętać, że centrujący trzpień do mocowania powinien być przed obróbką rozszerzony o ok. 0,1 mm powyżej średnicy mocowania. Dla celów tej obróbki w dostawie ujęta jest odpowiednia nakrętka.

Więcej szczegółowych informacji można znaleźć w instrukcji montażu i użytkowania.

Więcej informacji

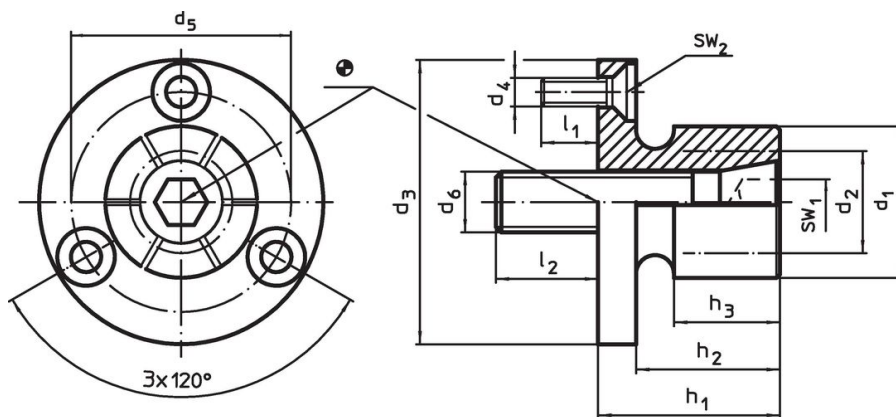
Uwagi

Wersja specjalna na zapytanie.

Inne produkty

- Centrujące trzpienie mocujące, z bocznym mocowaniem

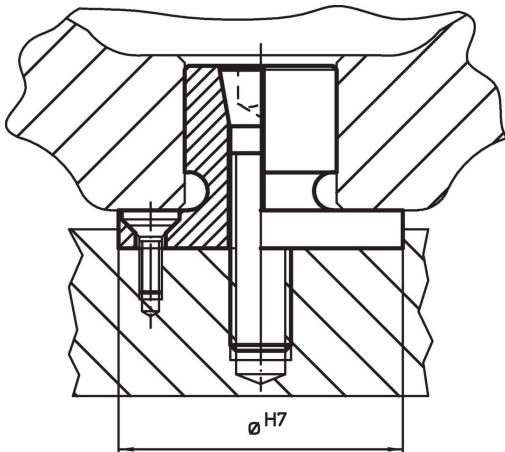
Rysunek



Informacje do zamówienia

Wymiary												Ilość segmentów	SW		Siła mocowania maks. [kN]	Moment dociągający maks. [Nm]	Otwór ustalający H7 [mm]	[g]	Nr art.
d ₁	d ₂ min.	d ₃ -0,05	d ₄	d ₅	d ₆	h ₁	h ₂	h ₃	l ₁ ~	l ₂	SW ₁		SW ₂						
[mm]												[mm]							
20	13,5	37,5	M3	29	M8	24,9	19	15	6	14	6	2	8	24	37,5	99	23340.0108		

Przykład aplikacji



Zgodność

Zgodny z RoHS

Zgodny zgodnie z Dyrektywą 2011/65/UE i Dyrektywą 2015/863

Nie zawiera substancji SVHC

Brak substancji SVHC o zawartości powyżej 0,1% mas. – lista SVHC z 27.06.2024.

Nie zawiera substancji Propozycji 65

Nie zawiera substancji z rozporządzenia Proposition 65.

<https://www.P65Warnings.ca.gov/>

Wolny od minerałów konfliktu

Ten produkt nie zawiera żadnych substancji oznaczonych jako „minerały konfliktu”, takich jak tantal, cyna, złoto lub wolfram z Demokratycznej Republiki Konga lub krajów sąsiednich.