

## Centrujące trzpienie mocujące

23340.0104



### Opis produktu

Centrujące trzpienie mocujące są często wykorzystywane w inżynierii mechanicznej (przy budowie maszyn). Jednak dzięki prostej obsłudze i szybkiemu montażowi mogą być stosowane we wszystkich branżach.

Do centrowania i mocowania przedmiotów z otworami wewnętrznymi.

Centrujący trzpień do mocowania posiadają następujące cechy:

- Bardzo wysoka dokładność w procesach toczenia/frezowania
- Idealny do operacji wtórnych na częściach poddawanych toczeniu
- Hartowana i powlekana śruba zapewnia długą żywotność
- Korpus mocujący można bardzo łatwo obrabiać (w celu dostosowania do średnicy otworu)

### Materiał

#### Korpus

- Stal oksydowana

#### Śruba napinająca

- Stal hartowana, utwardzana dyfuzyjnie

### Montaż

Centrujący trzpień do mocowania musi być dopasowany do danej średnicy mocowania (np. przez toczenie, frezowanie). Należy przy tym pamiętać, że centrujący trzpień do mocowania powinien być przed obróbką rozszerzony o ok. 0,1 mm powyżej średnicy mocowania. Dla celów tej obróbki w dostawie ujęta jest odpowiednia nakrętka.

Więcej szczegółowych informacji można znaleźć w instrukcji montażu i użytkowania.

### Więcej informacji

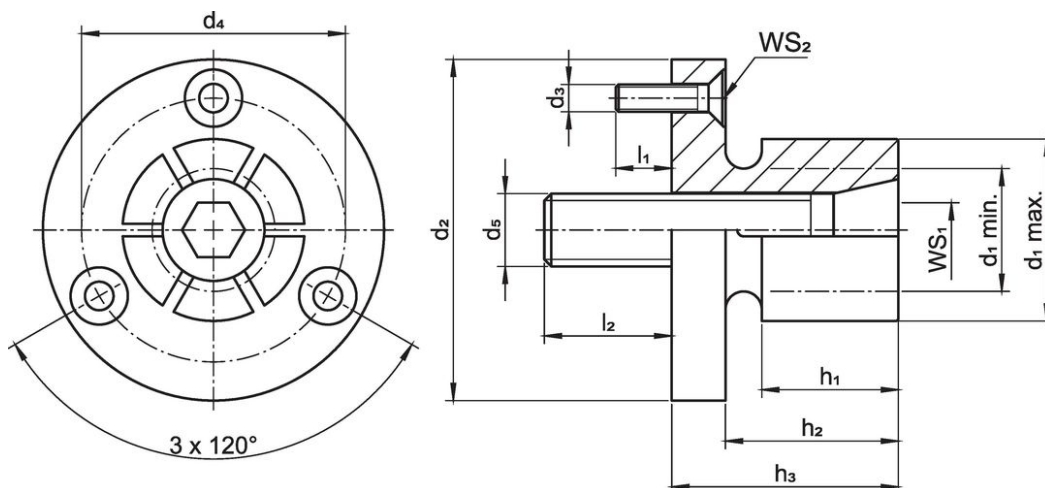
#### Uwagi

Wersja specjalna na zapytanie.

#### Inne produkty

- Centrujące trzpienie mocujące, z bocznym mocowaniem

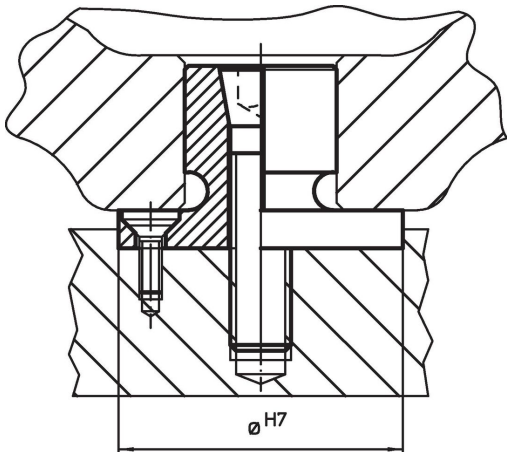
### Rysunek



### Informacje do zamówienia

d <sub>1</sub> min.	d <sub>1</sub> maks.	d <sub>2</sub> -0,05	Wymiary								Ilość segmentów	SW		Siła mocowania maks. [kN]	Moment ociągający maks. [Nm]	Otwór ustalający H7 [mm]	[g]	Nr art.
			d <sub>3</sub>	d <sub>4</sub>	d <sub>5</sub>	h <sub>1</sub>	h <sub>2</sub>	h <sub>3</sub>	l <sub>1</sub>	l <sub>2</sub>		SW <sub>1</sub>	SW <sub>2</sub>					
8	12,4	29,72	M3	21	M4	15	16	21,8	6	8	4	3	2	3	3,5	29,72	58	23340.0104

## Przykład aplikacji



## Zgodność

### Zgodny z RoHS

Zgodny zgodnie z Dyrektywą 2011/65/UE i Dyrektywą 2015/863

### Nie zawiera substancji SVHC

Brak substancji SVHC o zawartości powyżej 0,1% mas. – lista SVHC z 27.06.2024.

### Nie zawiera substancji Propozycji 65

Nie zawiera substancji z rozporządzenia Proposition 65.

<https://www.P65Warnings.ca.gov/>

### Wolny od minerałów konfliktu

Ten produkt nie zawiera żadnych substancji oznaczonych jako „minerały konfliktu”, takich jak tantal, cyna, złoto lub wolfram z Demokratycznej Republiki Konga lub krajów sąsiednich.