

## Centrujące elementy do mocowania · z elementami mocującymi

23340.0086



### Opis produktu

Do centrowania i mocowania przedmiotów z otworami. Precyzyjne samocentrowanie z dokładnością rzędu  $\pm 0,025$  mm. Ze względu na to, że segmenty zaciskające są szlifowane, przedmioty o surowych i / lub obrobionych powierzchniach mogą być łączone ciernie, centrowane i przytrzymywane w odpowiedniej pozycji. Centrujący element mocujący charakteryzuje się dużym skokiem i niewielką wysokością konstrukcji.

**Możliwość przykręcenia od dołu i od góry.**

### Materiał

#### Korpus

- Stal narzędziowa, utwardzona, czerniona

#### Sprężyna

- Stal nierdzewna

#### Segmenty napinające

- Stal nierdzewna 1.4112, utwardzana i szlifowana

### Montaż

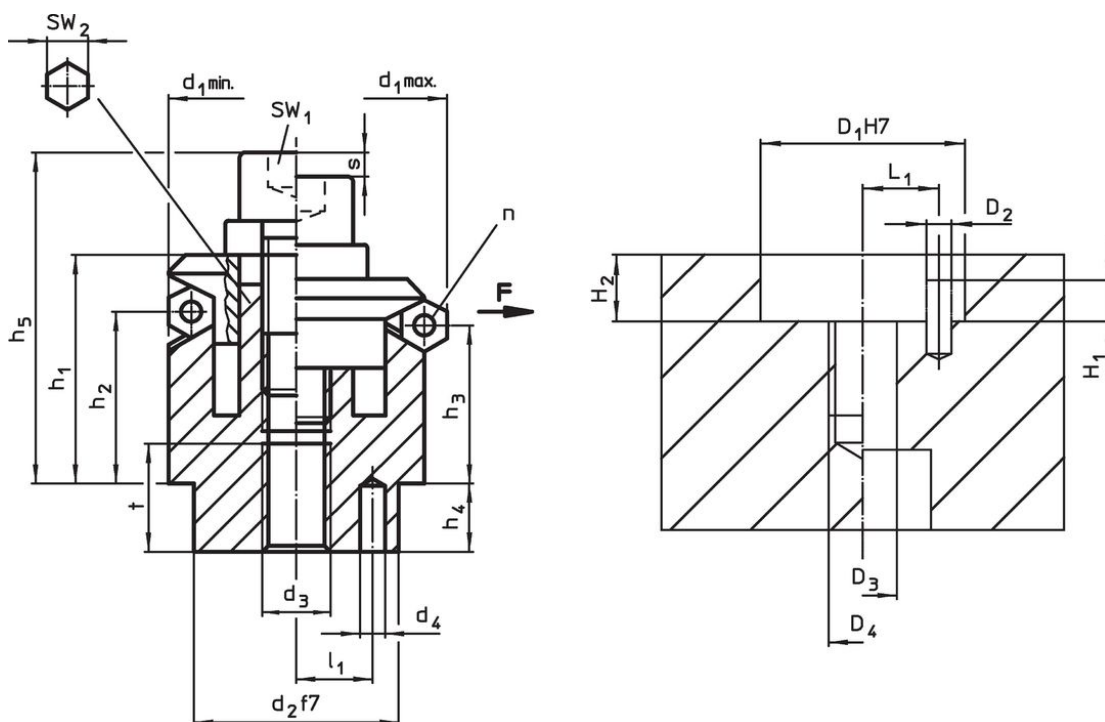
Wskazówka do montażu od góry: Zdjąć płytkę mocującą i śrubę. Wkręcić sworzeń gwintowany od dołu i dokręcić z góry za pomocą  $WS_2$ .

### Więcej informacji

#### Inne produkty

- Centrujące elementy do mocowania, z kulkowymi elementami mocującymi
- Centrujące elementy do mocowania, z elementami mocującymi, sterowane od dołu
- Centrujące elementy do mocowania, z kulkami mocującymi, sterowane od dołu

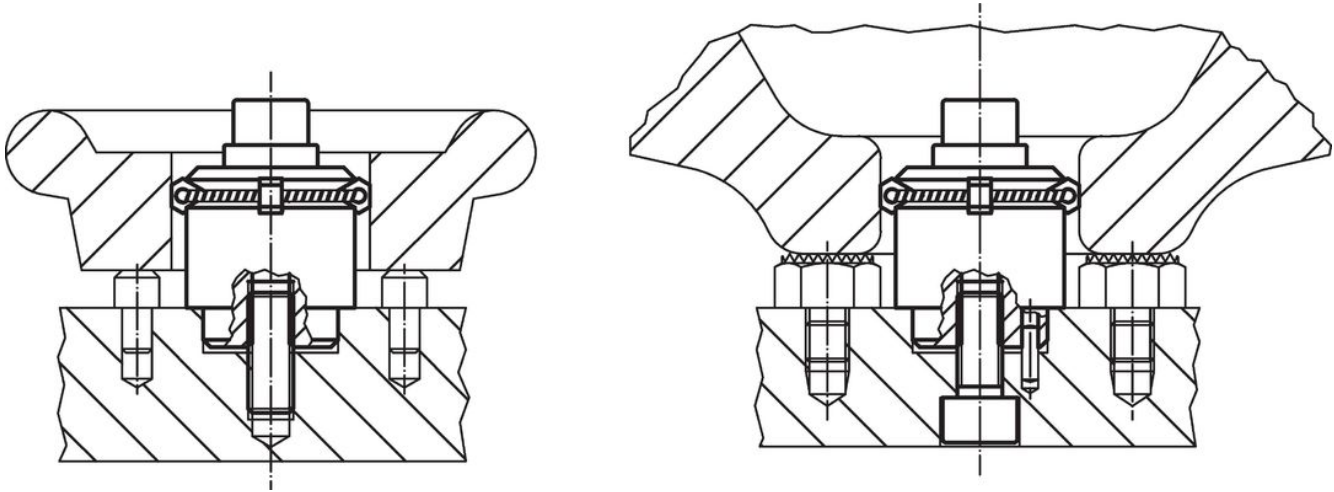
### Rysunek



### Informacje do zamówienia

Wymiary														Ilość segmentów n	Skok s	SW		Siła F maks.	Moment ciągnący maks.	Otwór ustalający							Nr art.
d <sub>1</sub> min.	d <sub>1</sub> maks.	d <sub>2</sub> f7	d <sub>3</sub>	d <sub>4</sub> +0,3 -1	h <sub>1</sub>	h <sub>2</sub>	h <sub>3</sub>	h <sub>4</sub>	h <sub>5</sub> -2	l <sub>1</sub> ±0,1	t	D <sub>1</sub> H7	D <sub>2</sub>			D <sub>3</sub>	D <sub>4</sub>			H <sub>1</sub>	H <sub>2</sub> +0,5±0,1	L <sub>1</sub>	[g]				
[mm]															[mm]	[mm]	[kN]	[Nm]	[mm]								
86,5	102,5	60	M16	5	51,1	30,3	25,6	10	72,1	25	15	6	9,2	14	17	10	354	60	5	16	M16	5	10	25	2000	23340.0086	

## Przykład aplikacji



## Zgodność

### Zgodny z RoHS

Zgodny zgodnie z Dyrektywą 2011/65/UE i Dyrektywą 2015/863

### Nie zawiera substancji SVHC

Brak substancji SVHC o zawartości powyżej 0,1% mas. – lista SVHC z 23.01.2024.

### Nie zawiera substancji Propozycji 65

Nie zawiera substancji z rozporządzenia Proposition 65.

<https://www.P65Warnings.ca.gov/>

### Wolny od minerałów konfliktu

Ten produkt nie zawiera żadnych substancji oznaczonych jako „minerały konfliktu”, takich jak tantal, cyna, złoto lub wolfram z Demokratycznej Republiki Konga lub krajów sąsiednich.