

Centrujące elementy do mocowania · z elementami mocującymi

23340.0046



Opis produktu

Do centrowania i mocowania przedmiotów z otworami. Precyzyjne samocentrowanie z dokładnością rzędu $\pm 0,025$ mm. Ze względu na to, że segmenty zaciskające są szlifowane, przedmioty o surowych i / lub obrobionych powierzchniach mogą być łączone ciernie, centrowane i przytrzymywane w odpowiedniej pozycji. Centrujący element mocujący charakteryzuje się dużym skokiem i niewielką wysokością konstrukcji.

Możliwość przykręcenia od dołu i od góry.

Materiał

Korpus

- Stal narzędziowa, utwardzona, czerniona

Sprężyna

- Stal nierdzewna

Segmenty napinające

- Stal nierdzewna 1.4112, utwardzana i szlifowana

Montaż

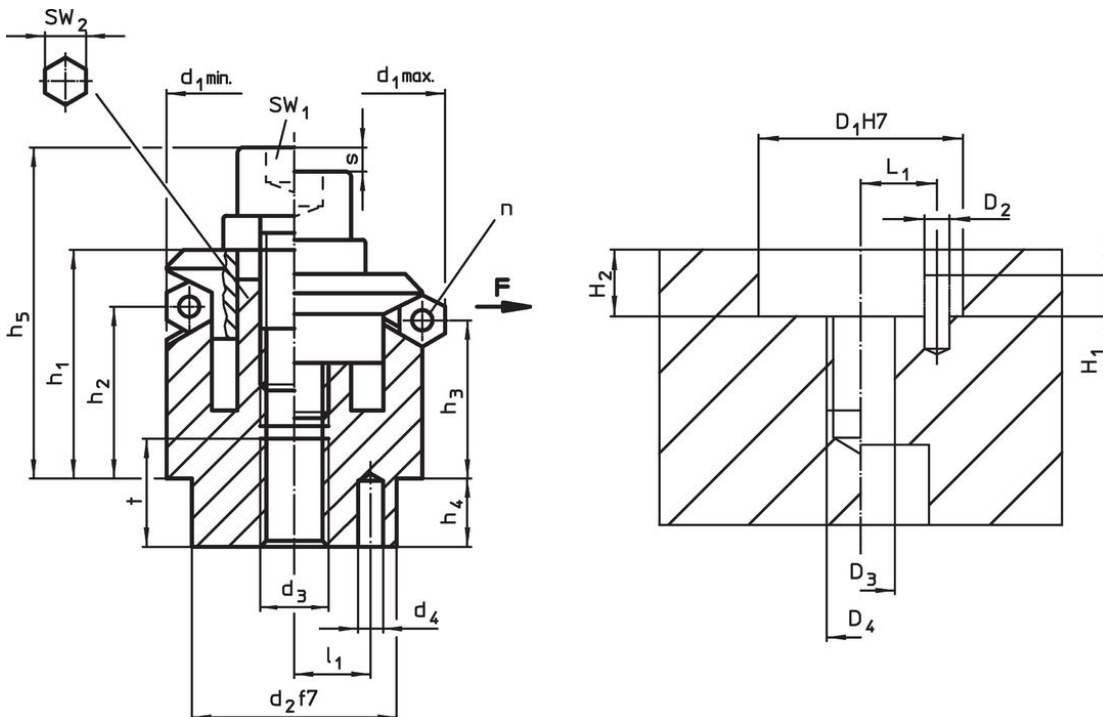
Wskazówka do montażu od góry: Zdjąć płytkę mocującą i śrubę. Wkręcić sworzeń gwintowany od dołu i dokręcić z góry za pomocą WS_2 .

Więcej informacji

Inne produkty

- Centrujące elementy do mocowania, z kulkowymi elementami mocującymi
- Centrujące elementy do mocowania, z elementami mocującymi, sterowane od dołu
- Centrujące elementy do mocowania, z kulkami mocującymi, sterowane od dołu

Rysunek



Informacje do zamówienia

Wymiary														Ilość segmentów n	Skok s	SW		Siła mocowania F maks.	Moment dociągający maks.	Otwór ustalający						Nr art.
d ₁ min.	d ₁ maks.	d ₂ f7	d ₃	d ₄ +0,3 -1	h ₁	h ₂	h ₃	h ₄	h ₅ -2	l ₁ ±0,1	t	D ₁ H7	D ₂			D ₃	D ₄			H ₁	H ₂ +0,5 ±0,1	L ₁	[g]			
[mm]														[mm]	[mm]	[kN]	[Nm]	[mm]						[g]		
46,5	54,5	30	M8	4	27,2	18	15,7	7,5	39,2	11	10	6	4,6	6	8	6,5	43	30	4	8	M8	4	7,5	11	348	23340.0046

Przykład aplikacji



Zgodność

Zgodny z RoHS

Zgodny zgodnie z Dyrektywą 2011/65/UE i Dyrektywą 2015/863

Nie zawiera substancji SVHC

Brak substancji SVHC o zawartości powyżej 0,1% mas. – lista SVHC z 27.06.2024.

Nie zawiera substancji Propozycji 65

Nie zawiera substancji z rozporządzenia Proposition 65.

<https://www.P65Warnings.ca.gov/>

Wolny od minerałów konfliktu

Ten produkt nie zawiera żadnych substancji oznaczonych jako „minerały konfliktu”, takich jak tantal, cyna, złoto lub wolfram z Demokratycznej Republiki Konga lub krajów sąsiednich.