

Zapięcia • pionowe, z przylgą poziomą

23330.5005



Opis produktu

Ze względu na korzystny stosunek mocy do mobilności oraz łatwości użycia dźwignie zaciskowe mają szerokie i wszechstronne zastosowanie.

Dociskacze produkowane są z wysokiej jakości komponentów i zaprojektowane są do ciągłego użycia.

2-komponentowa, ergonomiczna, miękka i odporna na oleje rączka pozwala na łatwe użycie dociskacza.

Materiał

Zacisk

- Stal cynkowana galwanicznie, pasywowana

Nit

- Stal nierdzewna

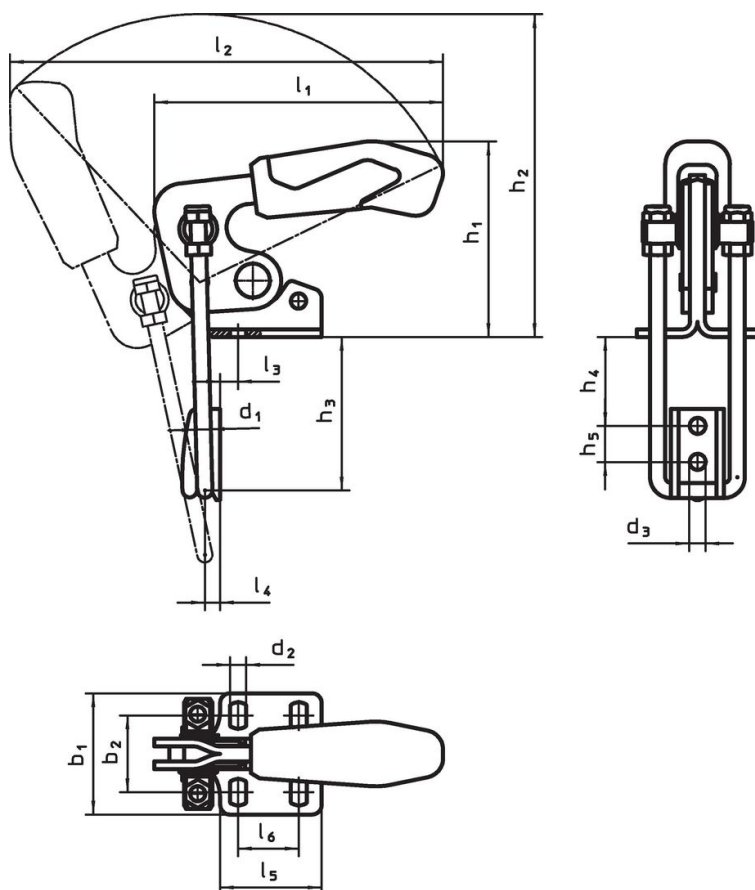
Uchwyt

- tworzywo sztuczne

Zaczepek

- Stal cynkowana galwanicznie, pasywowana

Rysunek



Informacje do zamówienia

Rozmiar nominalny	Wymiary																		Siła trzymania F ₁ [kN]	Temperatura		Ciężar [g]	Nr art.	
	d ₁	d ₂	d ₃	b ₁	b ₂	h ₁	h ₂	h ₃ min.	h ₃ maks.	h ₄ min.	h ₄ maks.	h ₅	l ₁	l ₂	l ₃	l ₄	l ₅	l ₆		min.	maks.			[°C]
Stal	5	8	8,5	8,5	65	35 – 46	94,5	168	43	81	9	47	19	151	239	9,5	8	54	32	7	-10	80	791	23330.5005

Zgodność

Zgodny z RoHS

Zgodny zgodnie z Dyrektywą 2011/65/UE i Dyrektywą 2015/863

Nie zawiera substancji SVHC

Brak substancji SVHC o zawartości powyżej 0,1% mas. – lista SVHC z 27.06.2024.

Nie zawiera substancji Propozycji 65

Nie zawiera substancji z rozporządzenia Proposition 65.

<https://www.P65Warnings.ca.gov/>

Wolny od minerałów konfliktu

Ten produkt nie zawiera żadnych substancji oznaczonych jako „minerały konfliktu”, takich jak tantal, cyna, złoto lub wolfram z Demokratycznej Republiki Konga lub krajów sąsiednich.