

Zapięcia • pionowe, z przylgą poziomą

23330.5003



Opis produktu

Ze względu na korzystny stosunek mocy do mobilności oraz łatwości użycia dźwignie zaciskowe mają szerokie i wszechstronne zastosowanie. Dociskacze produkowane są z wysokiej jakości komponentów i zaprojektowane są do ciągłego użycia. 2-komponentowa, ergonomiczna, miękka i odporna na oleje rączka pozwala na łatwe użycie dociskacza.

Materiał

Zacisk

- Stal cynkowana galwanicznie, pasywowana

Nit

- Stal nierdzewna

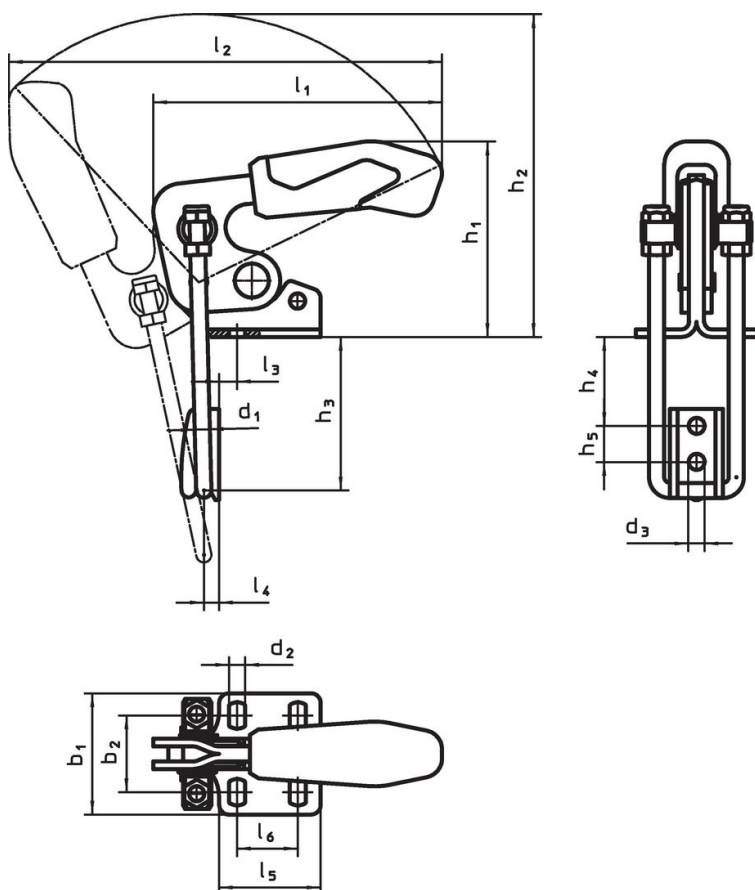
Uchwyt

- tworzywo sztuczne



Zaczepek

- Stal cynkowana galwanicznie, pasywowana

Rysunek



Informacje do zamówienia

Rozmiar nominalny	Wymiary																Siła trzymania F ₁ [kN]	 min. maks. [°C]		 [g]	Nr art.			
	d ₁	d ₂	d ₃	b ₁	b ₂	h ₁	h ₂	h ₃ min.	h ₃ maks.	h ₄ min.	h ₄ maks.	h ₅	l ₁	l ₂	l ₃	l ₄		l ₅	l ₆					
Stal	3	4	5,2	5,2	38	19,5 – 23,5	47	99	24	49	5	30	11	91	158	6,4	5	26	13	1,6	-10	80	150	23330.5003

Zgodność

Zgodny z RoHS

Zgodny zgodnie z Dyrektywą 2011/65/UE i Dyrektywą 2015/863

Nie zawiera substancji SVHC

Brak substancji SVHC o zawartości powyżej 0,1% mas. – lista SVHC z 27.06.2024.

Nie zawiera substancji Propozycji 65

Nie zawiera substancji z rozporządzenia Proposition 65.

<https://www.P65Warnings.ca.gov/>

Wolny od minerałów konfliktu

Ten produkt nie zawiera żadnych substancji oznaczonych jako „minerały konfliktu”, takich jak tantal, cyna, złoto lub wolfram z Demokratycznej Republiki Konga lub krajów sąsiednich.