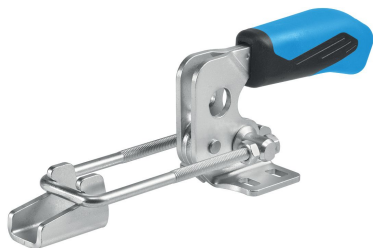


## Zapięcia • z przyłąką poziomą

### 23330.3004



#### Opis produktu

Ze względu na korzystny stosunek mocy do mobilności oraz łatwości użycia dźwignie zaciskowe mają szerokie i wszechstronne zastosowanie.

Dociskacze produkowane są z wysokiej jakości komponentów i zaprojektowane są do ciągłego użycia.

2-komponentowa, ergonomiczna, miękka i odporna na oleje rączka pozwala na łatwe użycie dociskacza.

#### Materiał

##### Zacisk

- Stal cynkowana galwanicznie, pasywowana

##### Nit

- Stal nierdzewna

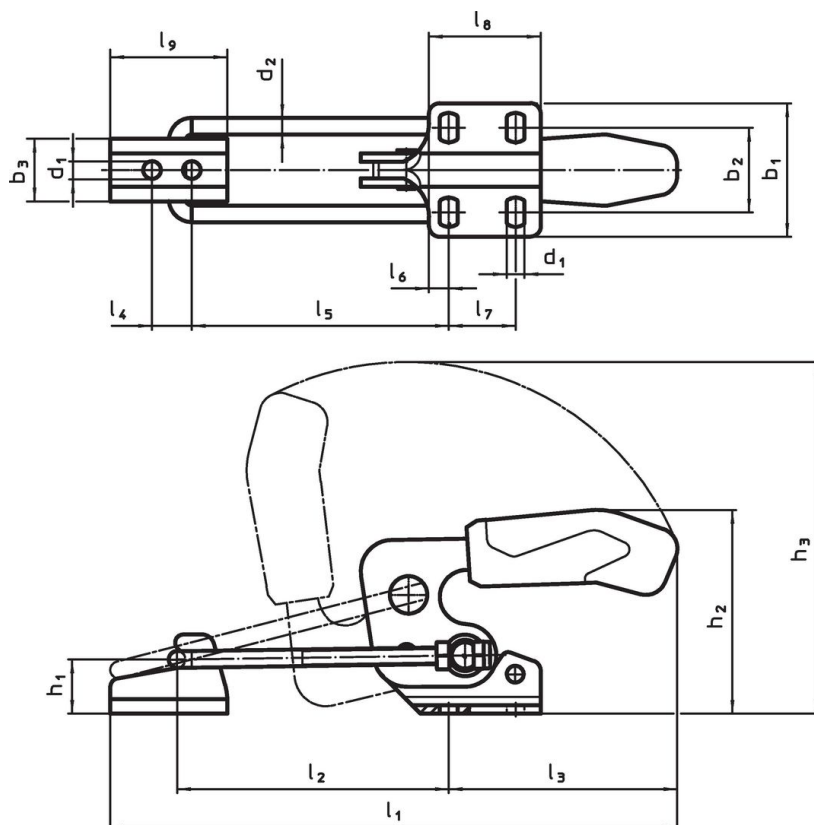
##### Uchwyt

- tworzywo sztuczne

##### Zaczep

- Stal cynkowana galwanicznie, pasywowana



#### Rysunek



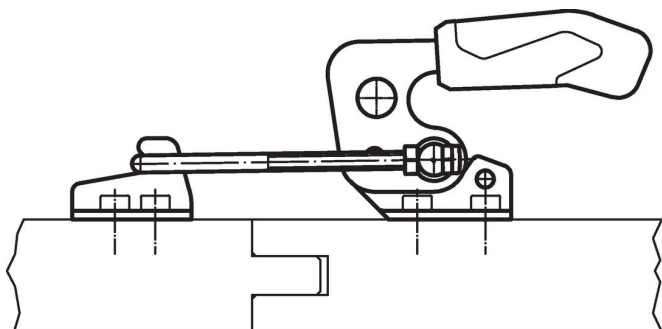
#### Informacje do zamówienia

Rozmiar nominalny	Wymiary																			Siła trzyman		Temperatura		Nr art.	
	d <sub>1</sub>	d <sub>2</sub>	b <sub>1</sub>	b <sub>2</sub>	b <sub>3</sub>	h <sub>1</sub>	h <sub>2</sub>	h <sub>3</sub>	l <sub>1</sub> min.	l <sub>1</sub> maks.	l <sub>2</sub> min.	l <sub>2</sub> maks.	l <sub>3</sub>	l <sub>4</sub>	l <sub>5</sub> min.	l <sub>5</sub> maks.	l <sub>6</sub>	l <sub>7</sub>	l <sub>8</sub>	l <sub>9</sub>	F <sub>1</sub>	min.	maks.		[g]
	[mm]																			[kN]	[°C]		[g]		
Stal																									
4	6,5	6	48	24,5 – 32	23	19	70	135,5	169	216	53,5	101	93	14	48,6	96	8	19	35	39	3,2	-10	80	365	23330.3004

## Akcesoria

	Rozmiar nominalny	l <sub>9</sub> [mm]	b <sub>3</sub> [mm]	d <sub>1</sub> [mm]	l <sub>4</sub> [mm]	 [g]	Nr art.
<b>Zaczep (akcesoria dla zaciskacza przegubowego typu hakowego), Stal</b>							
	4	39	23	6,5	14	42	23330.9024

## Przykład aplikacji



## Zgodność

### Zgodny z RoHS

Zgodny zgodnie z Dyrektywą 2011/65/UE i Dyrektywą 2015/863

### Nie zawiera substancji SVHC

Brak substancji SVHC o zawartości powyżej 0,1% mas. – lista SVHC z 23.01.2024.

### Nie zawiera substancji Propozycji 65

Nie zawiera substancji z rozporządzenia Proposition 65.  
<https://www.P65Warnings.ca.gov/>

### Wolny od minerałów konfliktu

Ten produkt nie zawiera żadnych substancji oznaczonych jako „minerały konfliktu”, takich jak tantal, cyna, złoto lub wolfram z Demokratycznej Republiki Konga lub krajów sąsiednich.