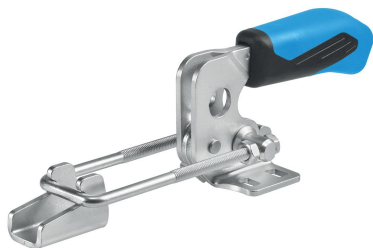


Zapięcia • z przylgą poziomą

23330.3003



Opis produktu

Ze względu na korzystny stosunek mocy do mobilności oraz łatwości użycia dźwignie zaciskowe mają szerokie i wszechstronne zastosowanie.

Dociskacze produkowane są z wysokiej jakości komponentów i zaprojektowane są do ciągłego użycia.

2-komponentowa, ergonomiczna, miękka i odporna na oleje rączka pozwala na łatwe użycie dociskacza.

Materiał

Zacisk

- Stal cynkowana galwanicznie, pasywowana

Nit

- Stal nierdzewna

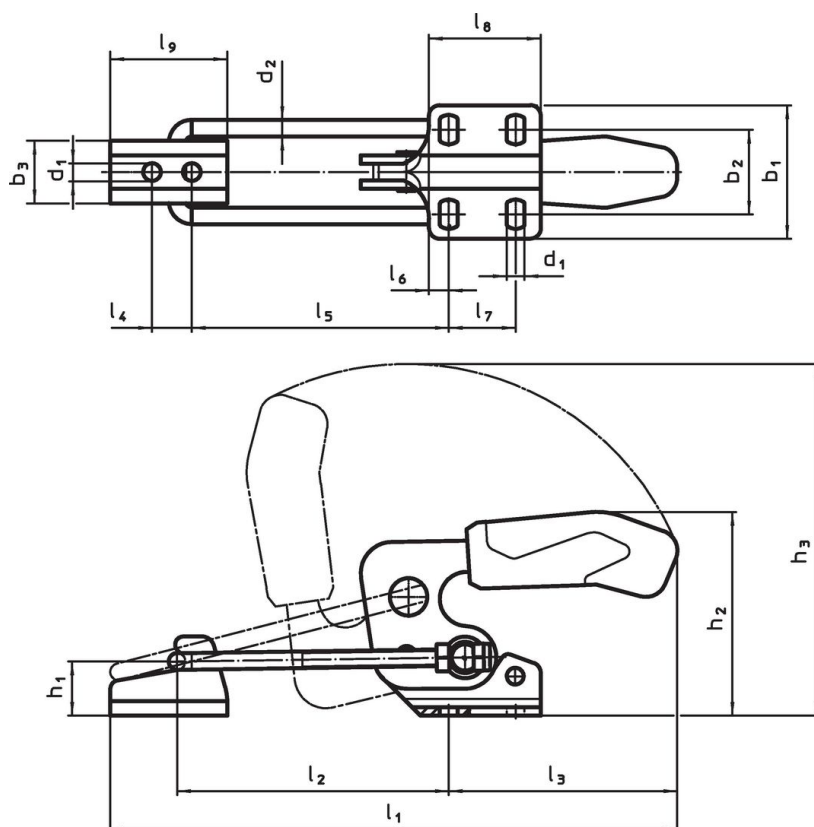
Uchwyt

- tworzywo sztuczne

Zaczep

- Stal cynkowana galwanicznie, pasywowana



Rysunek



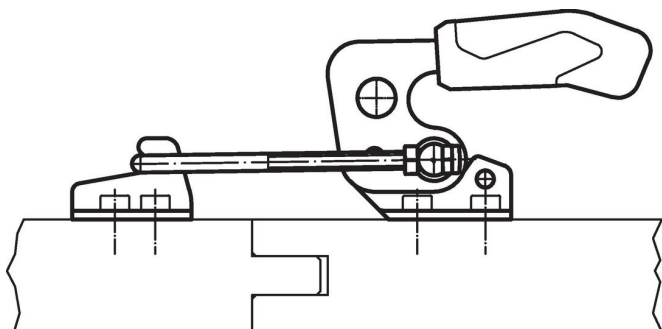
Informacje do zamówienia

Rozmiar nominalny	Wymiary																		Siła trzymania		Temperatura		Nr art.		
	d ₁	d ₂	b ₁	b ₂	b ₃	h ₁	h ₂	h ₃	l ₁ min.	l ₁ maks.	l ₂ min.	l ₂ maks.	l ₃	l ₄	l ₅ min.	l ₅ maks.	l ₆	l ₇	l ₈	l ₉	F ₁ [kN]	min. [°C]		maks. [°C]	[g]
Stal																									
3	5,2	4	38	19,5 – 23,5	18	12	47	99	125	159	42	76	69	11	38	72	6,4	13	26	26	1,6	-10	80	143	23330.3003

Akcesoria

	Rozmiar nominalny	l ₉ [mm]	b ₃ [mm]	d ₁ [mm]	l ₄ [mm]	 [g]	Nr art.
Zaczep (akcesoria dla zaciskacza przegubowego typu hakowego), Stal							
	3	26	18	5,2	11	15	23330.9023

Przykład aplikacji



Zgodność

Zgodny z RoHS

Zgodny zgodnie z Dyrektywą 2011/65/UE i Dyrektywą 2015/863

Nie zawiera substancji SVHC

Brak substancji SVHC o zawartości powyżej 0,1% mas. – lista SVHC z 23.01.2024.

Nie zawiera substancji Propozycji 65

Nie zawiera substancji z rozporządzenia Proposition 65.

<https://www.P65Warnings.ca.gov/>

Wolny od minerałów konfliktu

Ten produkt nie zawiera żadnych substancji oznaczonych jako „minerały konfliktu”, takich jak tantal, cyna, złoto lub wolfram z Demokratycznej Republiki Konga lub krajów sąsiednich.