

## Napinacze suwakowe • z gwintem mocującym

23330.2103



### Opis produktu

Ze względu na korzystny stosunek mocy do mobilności oraz łatwości użycia dźwignie zaciskowe mają szerokie i wszechstronne zastosowanie.

Dźwignie zaciskowe mogą być zastosowane w obróbce metali przy wierceniu, spawaniu, gięciu, szlifowaniu, sprawdzaniu i montażu, jak również w przemyśle drzewnym i tworzyw sztucznych przy klejeniu, wierceniu, cięciu i frezowaniu

Zasada "przełączania" w zaciskach pozwala na szybkie i szerokie otwarcie zacisku. Przy pełnym otwarciu element obrabiany jest całkowicie luźny i może być swobodnie usunięty. Duże przeniesienie mocy pozwala na maksymalizację siły mocującej przy niewielkim nakładzie siły mięśni. Dzięki samoblokowaniu, zaciski pozostają zamknięte mimo nacisku wynikającego z obróbki elementu zaciskanego.

Dociskacze produkowane są z wysokiej jakości komponentów i zaprojektowane są do ciągłego użycia.

2-komponentowa, ergonomiczna, miękka i odporna na oleje rączka pozwala na łatwe użycie dociskacza.

### Material

#### Zacisk

- Stal cynkowana galwanicznie, pasywowana

#### Nit

- Stal nierdzewna

#### Uchwyt

- tworzywo sztuczne

#### śruba mocująca

- Stal hartowana, cynkowana galwanicznie

#### Nasadka mocująca

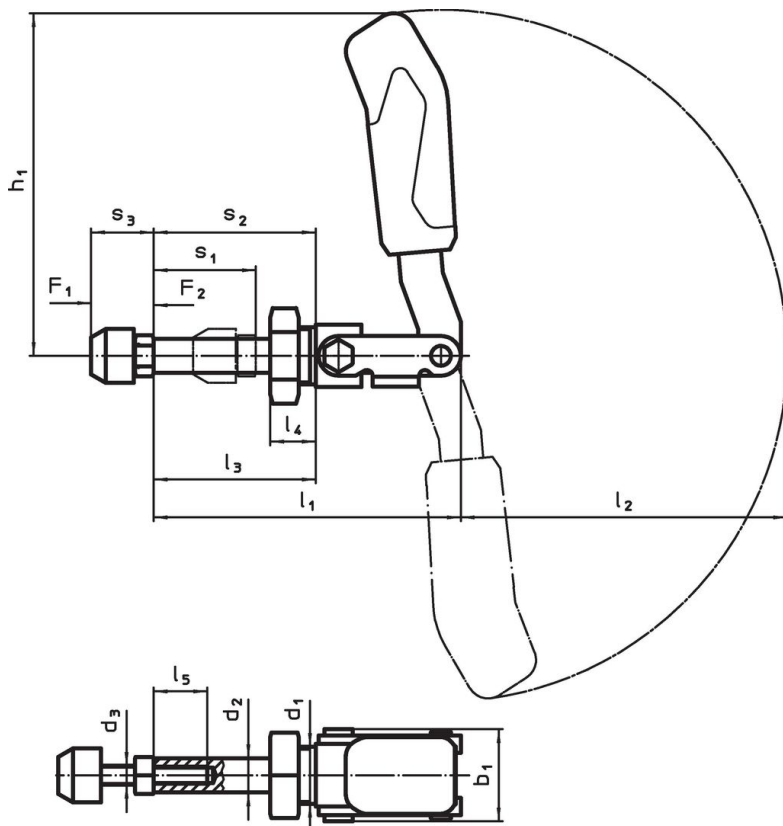
- Guma, czarna

### Więcej informacji

#### Referencje

Zamienne śruby mocujące dostępne są jako wyposażenie dodatkowe w sklepie online.


### Rysunek



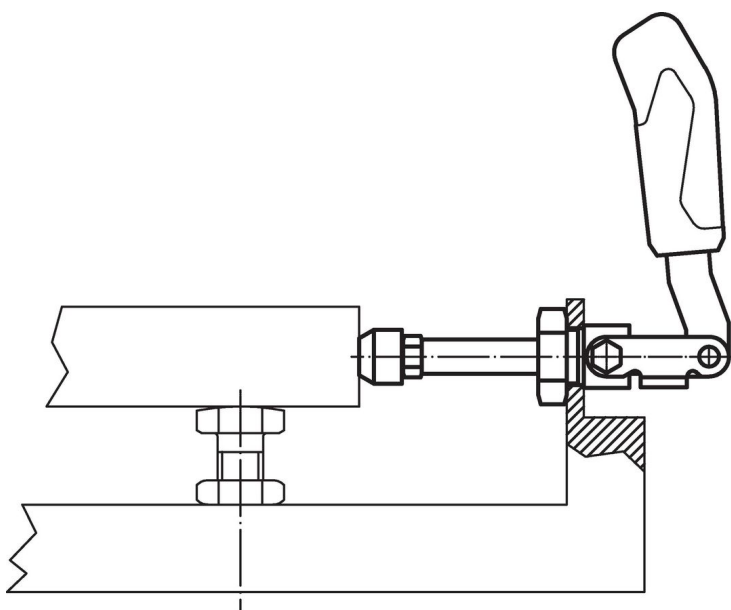
### Informacje do zamówienia

| Rozmiar nominalny | Śruba mocująca<br>[mm] | Wymiary        |                |                |                |                |                |                |                |                |                |                |                     |                      | Skok s <sub>1</sub><br>[mm] | Siła trzymania<br>F <sub>1</sub> F <sub>2</sub><br>[kN] |   | Temperatura<br>min. maks.<br>[°C] |    | Ciężar<br>[g] | Nr art.    |
|-------------------|------------------------|----------------|----------------|----------------|----------------|----------------|----------------|----------------|----------------|----------------|----------------|----------------|---------------------|----------------------|-----------------------------|---|---|-----------------------------------|----|---------------|------------|
|                   |                        | d <sub>1</sub> | d <sub>2</sub> | d <sub>3</sub> | b <sub>1</sub> | h <sub>1</sub> | l <sub>1</sub> | l <sub>2</sub> | l <sub>3</sub> | l <sub>4</sub> | l <sub>5</sub> | s <sub>2</sub> | s <sub>3</sub> min. | s <sub>3</sub> maks. |                             |   |   |                                   |    |               |            |
| 3                 | M6 x 25                | M16 x 1,5      | 10             | M6             | 30,5           | 73             | 68,5           | 68             | 36             | 13             | 15             | 36             | 17                  | 25                   | 21,5                        | 1   | 1 | -10                               | 80 | 152           | 23330.2103 |

### Akcesoria

|   | d <sub>2</sub><br>[mm] |    | Nr art.    |
|---|------------------------|----|------------|
| <b>Śruba mocująca (część zamienna zacisku przegubowego typu wtykowo/wyciąganego)</b>                    |                        |    |            |
| <br>No Photo available | M 6 x 25               | 11 | 23330.9013 |

### Przykład aplikacji



### Zgodność

#### Zgodny z RoHS

Zgodny zgodnie z Dyrektywą 2011/65/UE i Dyrektywą 2015/863

#### Nie zawiera substancji SVHC

Brak substancji SVHC o zawartości powyżej 0,1% mas. – lista SVHC z 23.01.2024.

#### Nie zawiera substancji Propozycji 65

Nie zawiera substancji z rozporządzenia Proposition 65.

<https://www.P65Warnings.ca.gov/>

#### Wolny od minerałów konfliktu

Ten produkt nie zawiera żadnych substancji oznaczonych jako „minerały konfliktu”, takich jak tantal, cyna, złoto lub wolfram z Demokratycznej Republiki Konga lub krajów sąsiednich.