

Napinacze suwakowe • z przylgą kątową

23330.2001



Opis produktu

Ze względu na korzystny stosunek mocy do mobilności oraz łatwości użycia dźwignie zaciskowe mają szerokie i wszechstronne zastosowanie.

Dźwignie zaciskowe mogą być zastosowane w obróbce metali przy wierceniu, spawaniu, gięciu, szlifowaniu, sprawdzaniu i montażu, jak również w przemyśle drzewnym i tworzyw sztucznych przy klejeniu, wierceniu, cięciu i frezowaniu

Zasada "przełączania" w zaciskach pozwala na szybkie i szerokie otwarcie zacisku. Przy pełnym otwarciu element obrabiany jest całkowicie luźny i może być swobodnie usunięty. Duże przeniesienie mocy pozwala na maksymalizację siły mocującej przy niewielkim nakładzie siły mięśni. Dzięki samoblokowaniu, zaciski pozostają zamknięte mimo nacisku wynikającego z obróbki elementu zaciskanego.

Dociskacze produkowane są z wysokiej jakości komponentów i zaprojektowane są do ciągłego użycia.

2-komponentowa, ergonomiczna, miękka i odporna na oleje rączka pozwala na łatwe użycie dociskacza.

Material

Zacisk

- Stal cynkowana galwanicznie, pasywowana

Nit

- Stal nierdzewna
- Stal

Uchwyt

- tworzywo sztuczne

śruba mocująca

- Stal hartowana, cynkowana galwanicznie

Nasadka mocująca

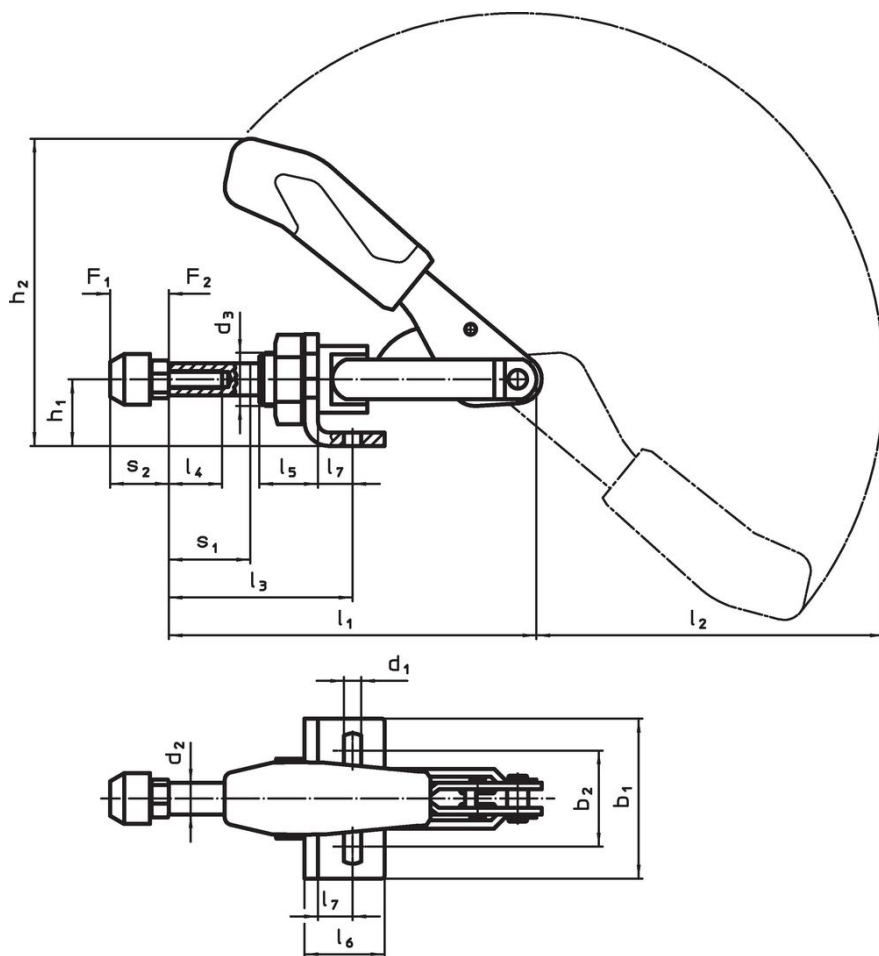
- Guma, czarna

Więcej informacji

Referencje

Zamienne śruby mocujące dostępne są jako wyposażenie dodatkowe w sklepie online.


Rysunek



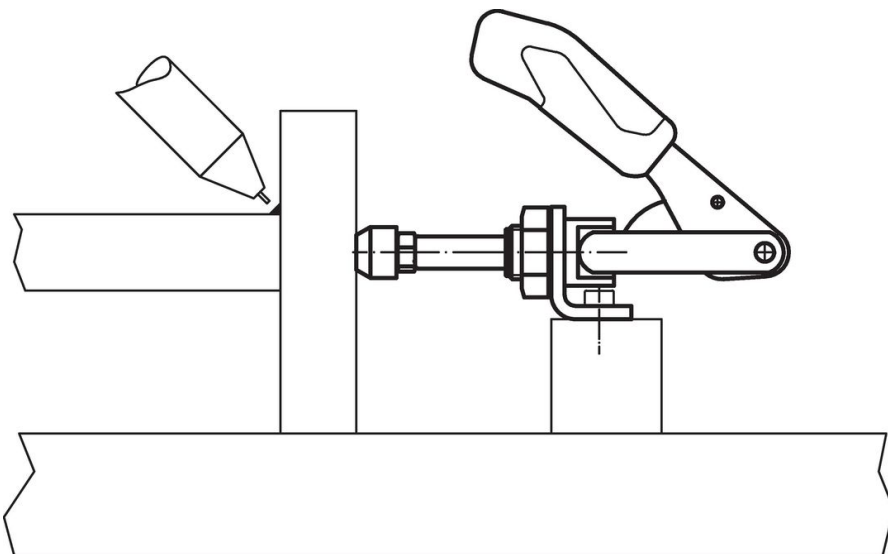
Informacje do zamówienia

Rozmiar nominalny	Śruba mocująca	Wymiary																Skok s ₁	Siła trzymania		Temperatura		Nr art.		
		d ₁	d ₂	d ₃	b ₁	b ₂	h ₁	h ₂	l ₁	l ₂	l ₃ min.	l ₃ maks.	l ₄	l ₅	l ₆	l ₇	s ₂ min.		s ₂ maks.	F ₁	F ₂	min.		maks.	[g]
	[mm]	[mm]																[mm]	[kN]		[°C]				
1	M4 x 20	4,5	6,5	M10 x 1	25	16	12	49,3	66,5	54	17	33	13	10	16	6,5	12	20	16	0,8	0,8	-10	80	73	23330.2001

Akcesoria

	d ₂		Nr art.
	[mm]	[g]	
Śruba mocująca (część zamienna zacisku przegubowego typu wtykowo/wyciąganego)			
 No Photo available	M 4 x 20	3,6	23330.9011

Przykład aplikacji



Zgodność

Zgodny z RoHS

Zgodny zgodnie z Dyrektywą 2011/65/UE i Dyrektywą 2015/863

Nie zawiera substancji SVHC

Brak substancji SVHC o zawartości powyżej 0,1% mas. – lista SVHC z 23.01.2024.

Nie zawiera substancji Propozycji 65

Nie zawiera substancji z rozporządzenia Proposition 65.

<https://www.P65Warnings.ca.gov/>

Wolny od minerałów konfliktu

Ten produkt nie zawiera żadnych substancji oznaczonych jako „minerały konfliktu”, takich jak tantal, cyna, złoto lub wolfram z Demokratycznej Republiki Konga lub krajów sąsiednich.