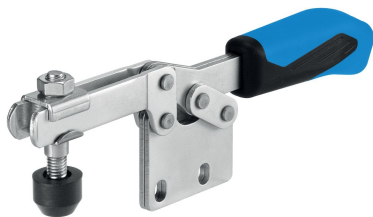


Dociskacze poziome • z przylgą pionową

23330.1015



Opis produktu

Ze względu na korzystny stosunek mocy do mobilności oraz łatwości użycia dźwignie zaciskowe mają szerokie i wszechstronne zastosowanie.

Dźwignie zaciskowe mogą być zastosowane w obróbce metali przy wierceniu, spawaniu, gięciu, szlifowaniu, sprawdzaniu i montażu, jak również w przemyśle drzewnym i tworzyw sztucznych przy klejeniu, wierceniu, cięciu i frezowaniu

Zasada "przełączania" w zaciskach pozwala na szybkie i szerokie otwarcie zacisku. Przy pełnym otwarciu element obrabiany jest całkowicie luźny i może być swobodnie usunięty. Duże przeniesienie mocy pozwala na maksymalizację siły mocującej przy niewielkim nakładzie siły mięśni. Dzięki samoblokowaniu, zaciski pozostają zamknięte mimo nacisku wynikającego z obróbki elementu zaciskanego.

Dociskacze produkowane są z wysokiej jakości komponentów i zaprojektowane są do ciągłego użycia.

2-komponentowa, ergonomiczna, miękka i odporna na oleje rączka pozwala na łatwe użycie dociskacza.

Do zestawu dołączone są śruby mocujące.

Material

Zacisk

- Stal cynkowana galwanicznie, pasywowana

Nit

- Stal nierdzewna

Uchwyt

- tworzywo sztuczne

śruba mocująca

- Stal hartowana, cynkowana galwanicznie

Nasadka mocująca

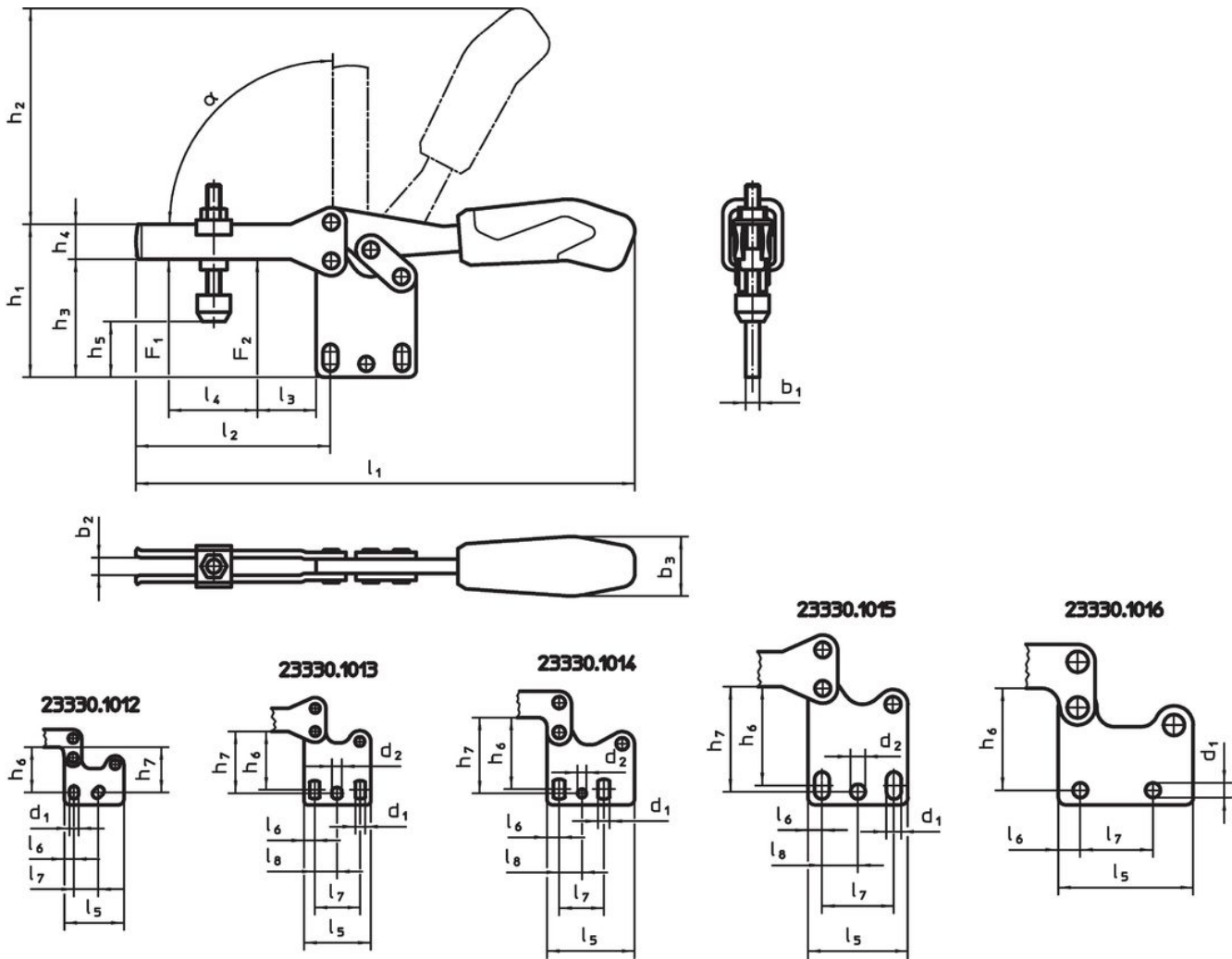
- Guma, czarna

Więcej informacji

Referencje

Zamiennne śruby mocujące dostępne są jako wyposażenie dodatkowe w sklepie online.



Rysunek



Informacje do zamówienia

Rozmiar nominalny	Śruba mocująca	Wymiary																	Siła trzyman		α	min	maks	[g]	Nr art.				
		d_1	d_2	b_1	b_2	b_3	h_1	h_2	h_3	h_4	h_5	h_5	h_6	h_7	l_1	l_2	l_3	l_4	l_5	l_6						l_7	l_8	F_1	F_2
5	M8 x 65	8,5	8,5	8	10	34	97	115	66,5	20	17,5	46	52 - 59	59	287	113	27	63	57	8	41	20,5	2	3	90°	-10	80	726	23330.1015

Akcesoria

	d ₂ [mm]	 [g]	Nr art.
śruba mocująca (część zamienna zacisku przegubowego)			
	M8 x 65	57	23330.9006

Zgodność

Zgodny z RoHS

Zgodny zgodnie z Dyrektywą 2011/65/UE i Dyrektywą 2015/863

Nie zawiera substancji SVHC

Brak substancji SVHC o zawartości powyżej 0,1% mas. – lista SVHC z 23.01.2024.

Nie zawiera substancji Propozycji 65

Nie zawiera substancji z rozporządzenia Proposition 65.

<https://www.P65Warnings.ca.gov/>

Wolny od minerałów konfliktu

Ten produkt nie zawiera żadnych substancji oznaczonych jako „minerały konfliktu”, takich jak tantal, cyna, złoto lub wolfram z Demokratycznej Republiki Konga lub krajów sąsiednich.