

Dociskacze poziome • z przyłągą poziomą

23330.1002



Opis produktu

Ze względu na korzystny stosunek mocy do mobilności oraz łatwości użycia dźwignie zaciskowe mają szerokie i wszechstronne zastosowanie.

Dźwignie zaciskowe mogą być zastosowane w obróbce metali przy wierceniu, spawaniu, gięciu, szlifowaniu, sprawdzaniu i montażu, jak również w przemyśle drzewnym i tworzyw sztucznych przy klejeniu, wierceniu, cięciu i frezowaniu

Zasada "przełączania" w zaciskach pozwala na szybkie i szerokie otwarcie zacisku. Przy pełnym otwarciu element obrabiany jest całkowicie luźny i może być swobodnie usunięty. Duże przeniesienie mocy pozwala na maksymalizację siły mocującej przy niewielkim nakładzie siły mięśni. Dzięki samoblokowaniu, zaciski pozostają zamknięte mimo nacisku wynikającego z obróbki elementu zaciskanego.

Dociskacze produkowane są z wysokiej jakości komponentów i zaprojektowane są do ciągłego użycia.

2-komponentowa, ergonomiczna, miękka i odporna na oleje rączka pozwala na łatwe użycie dociskacza.

Do zestawu dołączone są śruby mocujące.

Materiał

Zacisk

- Stal cynkowana galwanicznie, pasywowana

Nit

- Stal nierdzewna
- Stal

Uchwyt

- tworzywo sztuczne

śruba mocująca

- Stal hartowana, cynkowana galwanicznie

Nasadka mocująca

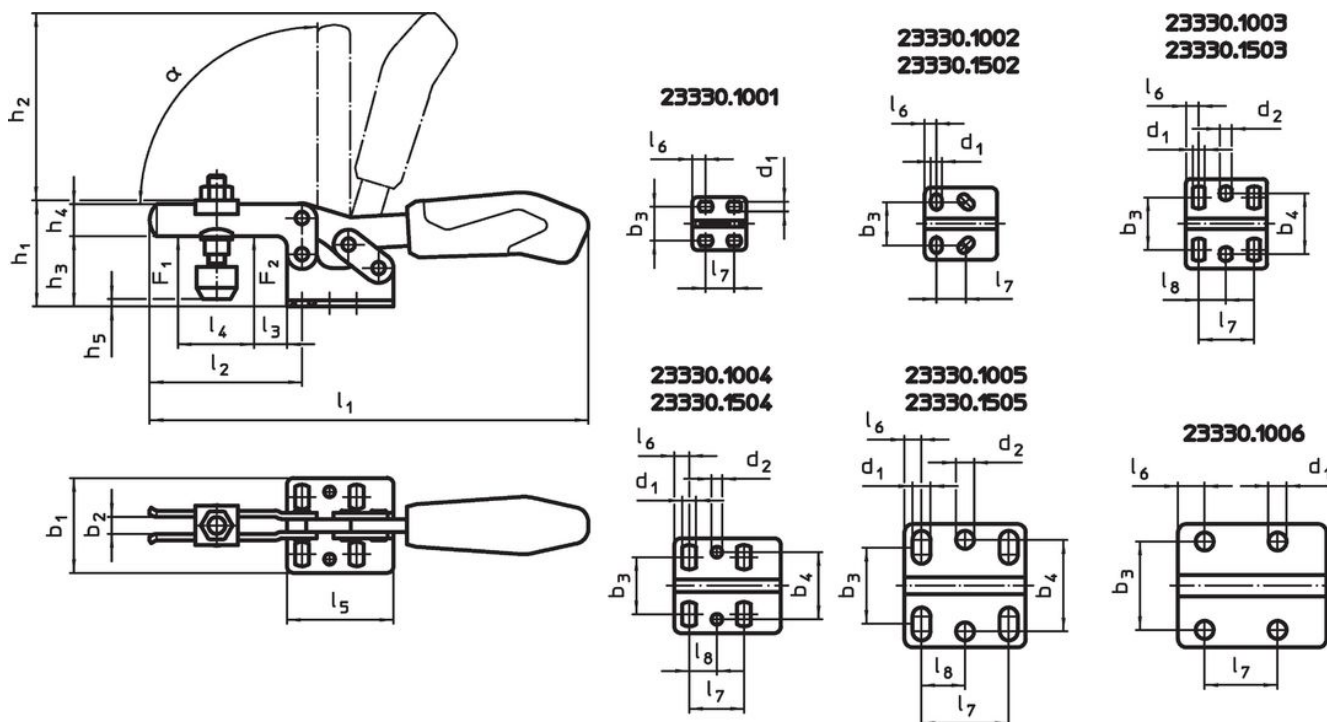
- Guma, czarna

Więcej informacji

Referencje

Zamiennne śruby mocujące dostępne są jako wyposażenie dodatkowe w sklepie online.


Rysunek



Informacje do zamówienia

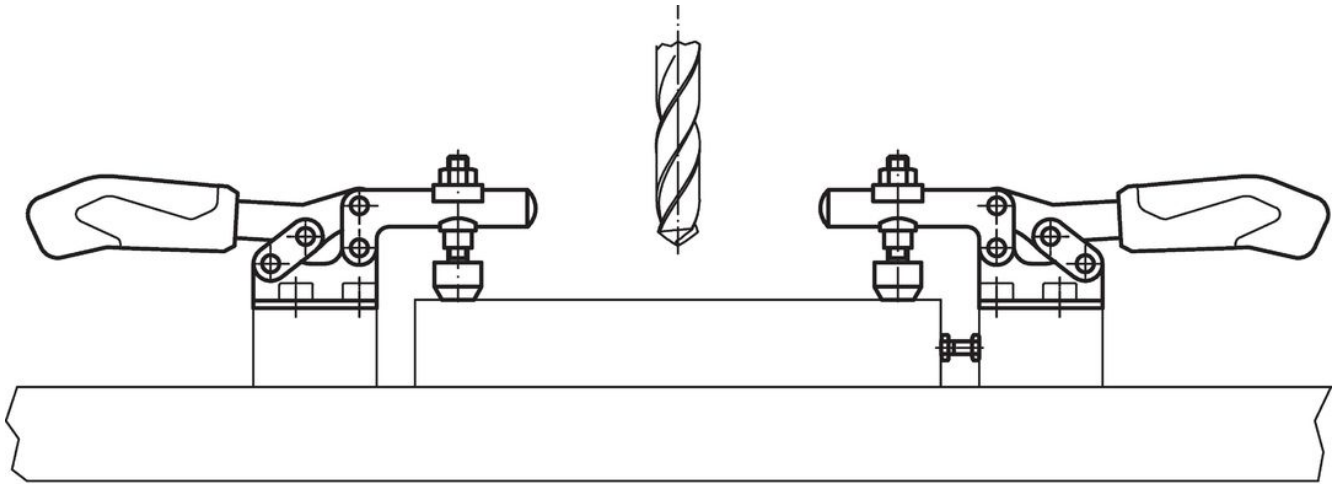
Rozmiar nominalny	Śruba mocująca [mm]	Wymiary															Siła trzymania		α	Temperatura		Ciężar	Nr art.		
		d ₁	b ₁	b ₂	b ₃	h ₁	h ₂	h ₃	h ₄	h ₅ min.	h ₅ maks.	l ₁	l ₂	l ₃	l ₄	l ₅	l ₆	l ₇		F ₁	F ₂			min.	maks.
Stal																	[kN]			[°C]					
2	M5 x 30	5,2	34	5	18 – 21,5	30	49	19	10	-3	2,5	120	42	8	18,7	34	5,5	13 – 14,5	0,8	1,1	90°	-10	80	112	23330.1002

Akcesoria

	Wymiary d ₂ [mm]	Ciężar [g]	Nr art.
śruba mocująca (część zamienna zacisku przegubowego), Stal			
	M 5 x 30	11,0	23330.9002

Przykład aplikacji





Zgodność

Zgodny z RoHS

Zgodny zgodnie z Dyrektywą 2011/65/UE i Dyrektywą 2015/863

Nie zawiera substancji SVHC

Brak substancji SVHC o zawartości powyżej 0,1% mas. – lista SVHC z 27.06.2024.

Nie zawiera substancji Propozycji 65

Nie zawiera substancji z rozporządzenia Proposition 65.

<https://www.P65Warnings.ca.gov/>

Wolny od minerałów konfliktu

Ten produkt nie zawiera żadnych substancji oznaczonych jako „minerały konfliktu”, takich jak tantal, cyna, złoto lub wolfram z Demokratycznej Republiki Konga lub krajów sąsiednich.