

Dociskacze Pionowe • z pionową przyłgą i zabezpieczeniem

23330.0614



Opis produktu

Ze względu na korzystny stosunek mocy do mobilności oraz łatwości użycia dźwignie zaciskowe mają szerokie i wszechstronne zastosowanie.

Dźwignie zaciskowe mogą być zastosowane w obróbce metali przy wierceniu, spawaniu, gięciu, szlifowaniu, sprawdzaniu i montażu, jak również w przemyśle drzewnym i tworzyw sztucznych przy klejeniu, wierceniu, cięciu i frezowaniu

Zasada "przełączania" w zaciskach pozwala na szybkie i szerokie otwarcie zacisku. Przy pełnym otwarciu element obrabiany jest całkowicie luźny i może być swobodnie usunięty. Duże przeniesienie mocy pozwala na maksymalizację siły mocującej przy niewielkim nakładzie siły mięśni. Dzięki samoblokowaniu, zaciski pozostają zamknięte mimo nacisku wynikającego z obróbki elementu zaciskanego.

Dociskacze produkowane są z wysokiej jakości komponentów i zaprojektowane są do ciągłego użycia.

2-komponentowa, ergonomiczna, miękka i odporna na oleje rączka pozwala na łatwe użycie dociskacza.

Do zestawu dołączone są śruby mocujące.

Materiał

Zacisk

- Stal cynkowana galwanicznie, pasywowana

Nit

- Stal nierdzewna

Uchwyt

- tworzywo sztuczne

Śruba mocująca

- Stal hartowana, cynkowana galwanicznie

Nasadka mocująca

- Guma, czarna

Oslona z tworzywa

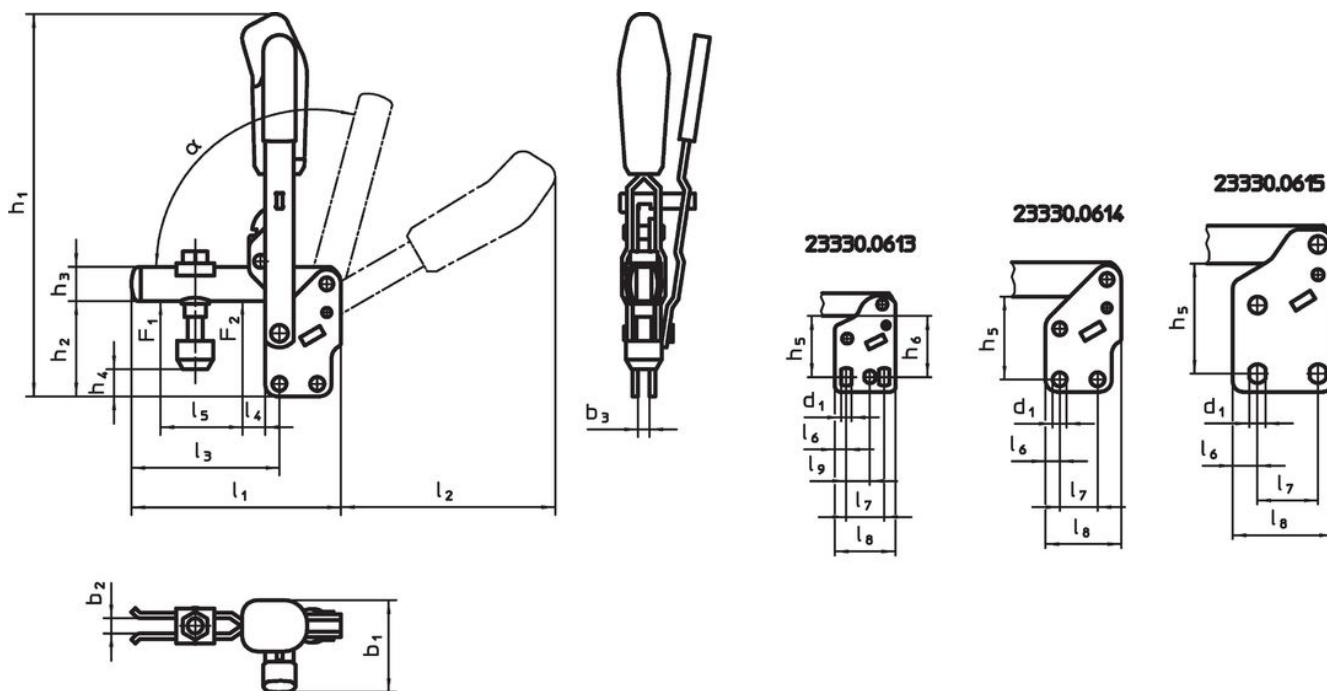
- PVC, czarne

Więcej informacji

Referencje

Zamienne śruby mocujące dostępne są jako wyposażenie dodatkowe w sklepie online.


Rysunek



Informacje do zamówienia

Rozmiar nominalny	Śruba mocująca [mm]	Wymiary																Siła trzymania		α	min. maks		[g]	Nr art.		
		d ₁	b ₁	b ₂	b ₃	h ₁	h ₂	h ₃	h ₄ min.	h ₄ maks.	h ₅	l ₁	l ₂	l ₃	l ₄	l ₅	l ₆	l ₇	l ₈		F ₁	F ₂			[°C]	
Stal																										
4	M8 x 45	7,5	48	8	6	200	48	18	10	18,5	41	111	114	79	19	37	7,5	20	40	1,4	2,5	105°	-10	80	484	23330.0614

Akcesoria

	d ₂ [mm]	[g]	Nr art.
Śruba mocująca (część zamienna zacisku przegubowego)			
	M8 x 45	38	23330.9005

Zgodność

Zgodny z RoHS

Zgodny zgodnie z Dyrektywą 2011/65/UE i Dyrektywą 2015/863

Nie zawiera substancji SVHC

Brak substancji SVHC o zawartości powyżej 0,1% mas. – lista SVHC z 27.06.2024.

Nie zawiera substancji Propozycji 65

Nie zawiera substancji z rozporządzenia Proposition 65.

<https://www.P65Warnings.ca.gov/>

Wolny od minerałów konfliktu

Ten produkt nie zawiera żadnych substancji oznaczonych jako „minerały konfliktu”, takich jak tantal, cyna, złoto lub wolfram z Demokratycznej Republiki Konga lub krajów sąsiednich.