

## Dociskacze Pionowe • z poziomą przylgą i zabezpieczeniem

23330.0603



### Opis produktu

Ze względu na korzystny stosunek mocy do mobilności oraz łatwości użycia dźwignie zaciskowe mają szerokie i wszechstronne zastosowanie.

Dźwignie zaciskowe mogą być zastosowane w obróbce metali przy wierceniu, spawaniu, gięciu, szlifowaniu, sprawdzaniu i montażu, jak również w przemyśle drzewnym i tworzyw sztucznych przy klejeniu, wierceniu, cięciu i frezowaniu

Zasada "przełączania" w zaciskach pozwala na szybkie i szerokie otwarcie zacisku. Przy pełnym otwarciu element obrabiany jest całkowicie luźny i może być swobodnie usunięty. Duże przeniesienie mocy pozwala na maksymalizację siły mocującej przy niewielkim nakładzie siły mięśni. Dzięki samoblokowaniu, zaciski pozostają zamknięte mimo nacisku wynikającego z obróbki elementu zaciskanego.

Dociskacze produkowane są z wysokiej jakości komponentów i zaprojektowane są do ciągłego użycia.

2-komponentowa, ergonomiczna, miękka i odporna na oleje rączka pozwala na łatwe użycie dociskacza.

Do zestawu dołączone są śruby mocujące.

### Materiał

#### Zacisk

- Stal cynkowana galwanicznie, pasywowana

#### Nit

- Stal nierdzewna

#### Uchwyt

- tworzywo sztuczne

#### Śruba mocująca

- Stal hartowana, cynkowana galwanicznie

#### Nasadka mocująca

- Guma, czarna

#### Oslona z tworzywa

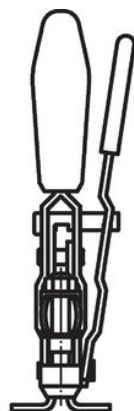
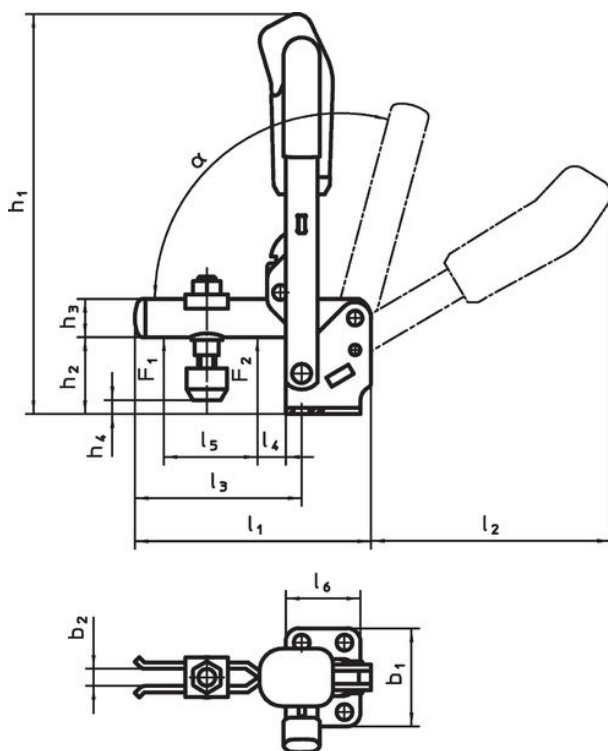
- PVC, czarne

### Więcej informacji

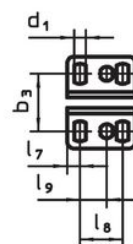
#### Referencje

Zamienne śruby mocujące dostępne są jako wyposażenie dodatkowe w sklepie online.

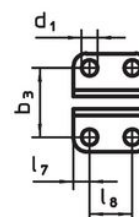
### Rysunek



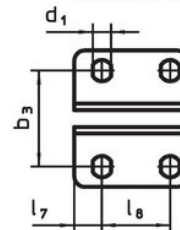
23330.0603



23330.0604




23330.0605



Informacje do zamówienia

| Rozmiar nominalny | Śruba mocująca<br>[mm] | Wymiary        |                |                |                |                |                |                |                        |                         |                |                |                |                |                |                |                |                | Siła trzymania |                        | α   | Temperatura            |      | Ciężar | Nr art. |            |
|-------------------|------------------------|----------------|----------------|----------------|----------------|----------------|----------------|----------------|------------------------|-------------------------|----------------|----------------|----------------|----------------|----------------|----------------|----------------|----------------|----------------|------------------------|-----|------------------------|------|--------|---------|------------|
|                   |                        | d <sub>1</sub> | b <sub>1</sub> | b <sub>2</sub> | b <sub>3</sub> | h <sub>1</sub> | h <sub>2</sub> | h <sub>3</sub> | h <sub>4</sub><br>min. | h <sub>4</sub><br>maks. | l <sub>1</sub> | l <sub>2</sub> | l <sub>3</sub> | l <sub>4</sub> | l <sub>5</sub> | l <sub>6</sub> | l <sub>7</sub> | l <sub>8</sub> | l <sub>9</sub> | F <sub>1</sub><br>[kN] |     | F <sub>2</sub><br>[kN] | min. |        |         | maks.      |
| 3                 | M6 x 35                | 5,5            | 43             | 6              | 23 – 31        | 139,5          | 23             | 12             | -3                     | 4,5                     | 78             | 89             | 52             | 11             | 25             | 32             | 6              | 20             | 12,5           | 1                      | 1,2 | 105°                   | -10  | 80     | 238     | 23330.0603 |

Akcesoria

|                                                                                    | d <sub>2</sub><br>[mm] |    | Nr art.    |
|------------------------------------------------------------------------------------|------------------------|----|------------|
| Śruba mocująca (część zamienna zacisku przegubowego)                               |                        |    |            |
|  | M6 x 35                | 16 | 23330.9003 |

Zgodność

Zgodny z RoHS

Zgodny zgodnie z Dyrektywą 2011/65/UE i Dyrektywą 2015/863

Nie zawiera substancji SVHC

Brak substancji SVHC o zawartości powyżej 0,1% mas. – lista SVHC z 27.06.2024.

Nie zawiera substancji Propozycji 65

Nie zawiera substancji z rozporządzenia Proposition 65.

<https://www.P65Warnings.ca.gov/>

Wolny od minerałów konfliktu

Ten produkt nie zawiera żadnych substancji oznaczonych jako „minerały konfliktu”, takich jak tantal, cyna, złoto lub wolfram z Demokratycznej Republiki Konga lub krajów sąsiednich.