

## Dociskacze Pionowe • z pionową przylgą i masywnym ramieniem nośnym

23330.0215



### Opis produktu

Ze względu na korzystny stosunek mocy do mobilności oraz łatwości użycia dźwignie zaciskowe mają szerokie i wszechstronne zastosowanie.

Dźwignie zaciskowe mogą być zastosowane w obróbce metali przy wierceniu, spawaniu, gięciu, szlifowaniu, sprawdzaniu i montażu, jak również w przemyśle drzewnym i tworzyw sztucznych przy klejeniu, wierceniu, cięciu i frezowaniu

Zasada "przełączania" w zaciskach pozwala na szybkie i szerokie otwarcie zacisku. Przy pełnym otwarciu element obrabiany jest całkowicie luźny i może być swobodnie usunięty. Duże przeniesienie mocy pozwala na maksymalizację siły mocującej przy niewielkim nakładzie siły mięśni. Dzięki samoblokowaniu, zaciski pozostają zamknięte mimo nacisku wynikającego z obróbki elementu zaciskanego.

Dociskacze produkowane są z wysokiej jakości komponentów i zaprojektowane są do ciągłego użycia.

2-komponentowa, ergonomiczna, miękka i odporna na oleje rączka pozwala na łatwe użycie dociskacza.

### Materiał

#### Zacisk

- Stal cynkowana galwanicznie, pasywowana

#### Nit

- Stal nierdzewna

#### Uchwyt

- tworzywo sztuczne

#### Śruba mocująca

- Stal hartowana, cynkowana galwanicznie

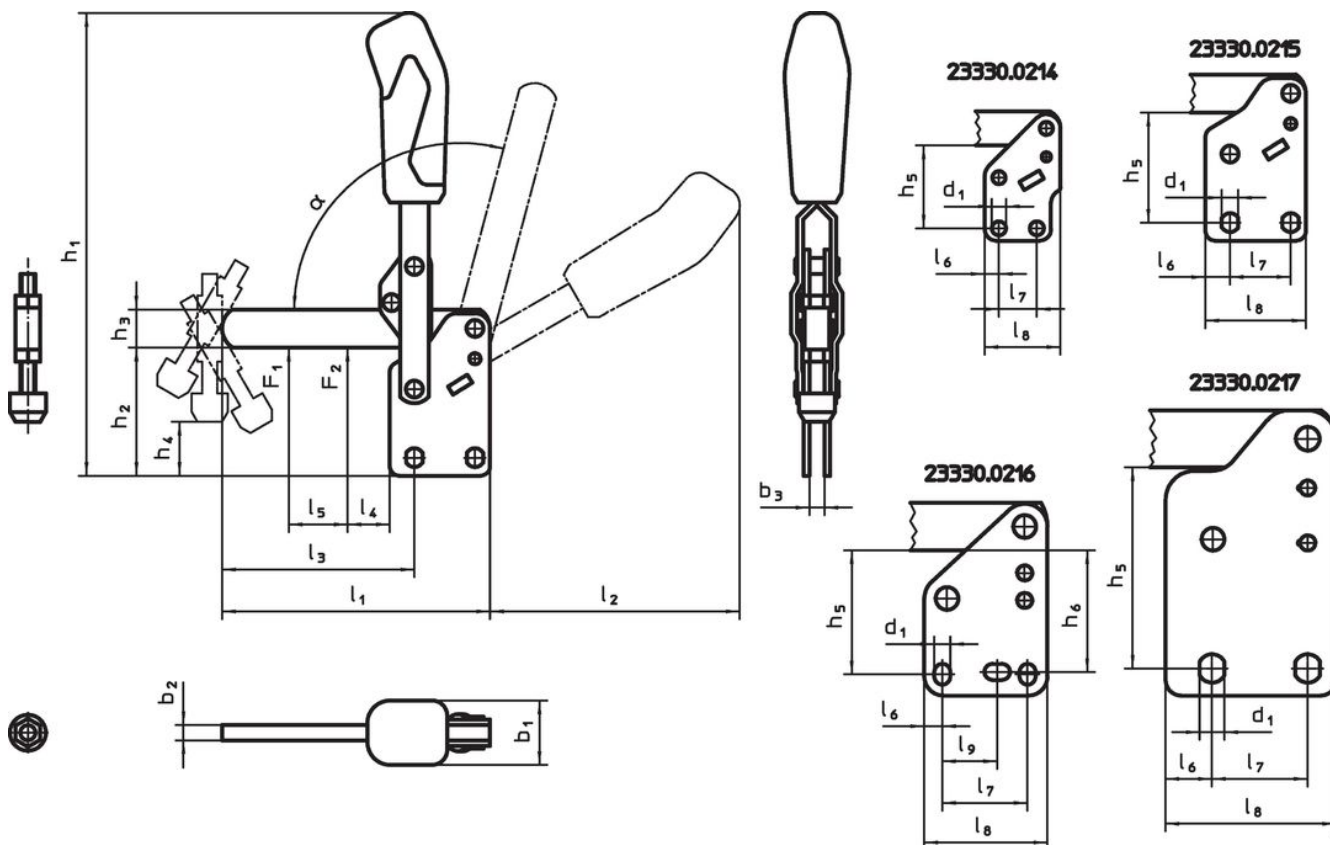
#### Nasadka mocująca

- Guma, czarna

### Montaż

Śruba mocująca musi być przyspawana do ramienia nośnego w żądanej pozycji.

### Rysunek



Informacje do zamówienia

| Rozmiar nominalny | Śruba mocująca<br>[mm] | Wymiary        |                |                |                |                |                |                |                        |                        |                |                |                |                |                |                |                | Siła trzymanie<br>F <sub>1</sub> F <sub>2</sub><br>[kN] |                | α | Temperatura<br>min. maks<br>[°C] |      | Ciężar<br>[g] | Nr art. |     |            |  |  |  |  |  |  |  |  |  |
|-------------------|------------------------|----------------|----------------|----------------|----------------|----------------|----------------|----------------|------------------------|------------------------|----------------|----------------|----------------|----------------|----------------|----------------|----------------|---|----------------|---|----------------------------------|------|---------------|---------|-----|------------|--|--|--|--|--|--|--|--|--|
|                   |                        | d <sub>1</sub> | b <sub>1</sub> | b <sub>2</sub> | b <sub>3</sub> | h <sub>1</sub> | h <sub>2</sub> | h <sub>3</sub> | h <sub>4</sub><br>min. | h <sub>4</sub><br>maks | h <sub>5</sub> | l <sub>1</sub> | l <sub>2</sub> | l <sub>3</sub> | l <sub>4</sub> | l <sub>5</sub> | l <sub>6</sub> | l <sub>7</sub>  | l <sub>8</sub> |   |                                  |      |               |         |     |            |  |  |  |  |  |  |  |  |  |
| Stal              |                        |                |                |                |                |                |                |                |                        |                        |                |                |                |                |                |                |                |   |                |   |                                  |      |               |         |     |            |  |  |  |  |  |  |  |  |  |
| 5                 | M8 x 65                | 8,6            | 34             | 8              | 8              | 244            | 65             | 20             | 13                     | 44                     | 55,5           | 141,5          | 129,5          | 101            | 17             | 61             | 13             | 32  | 53             | 2 | 3                                | 105° | -10           | 80      | 679 | 23330.0215 |  |  |  |  |  |  |  |  |  |

Zgodność

Zgodny z RoHS

Zgodny zgodnie z Dyrektywą 2011/65/UE i Dyrektywą 2015/863

Nie zawiera substancji SVHC

Brak substancji SVHC o zawartości powyżej 0,1% mas. – lista SVHC z 27.06.2024.

Nie zawiera substancji Propozycji 65

Nie zawiera substancji z rozporządzenia Proposition 65.

<https://www.P65Warnings.ca.gov/>

Wolny od minerałów konfliktu

Ten produkt nie zawiera żadnych substancji oznaczonych jako „minerały konfliktu”, takich jak tantal, cyna, złoto lub wolfram z Demokratycznej Republiki Konga lub krajów sąsiednich.