

Dociskacze Pionowe • z przylgą pionową

23330.0016



Opis produktu

Ze względu na korzystny stosunek mocy do mobilności oraz łatwości użycia dźwignie zaciskowe mają szerokie i wszechstronne zastosowanie.

Dźwignie zaciskowe mogą być zastosowane w obróbce metali przy wierceniu, spawaniu, gięciu, szlifowaniu, sprawdzaniu i montażu, jak również w przemyśle drzewnym i tworzyw sztucznych przy klejeniu, wierceniu, cięciu i frezowaniu

Zasada "przełączania" w zaciskach pozwala na szybkie i szerokie otwarcie zacisku. Przy pełnym otwarciu element obrabiany jest całkowicie luźny i może być swobodnie usunięty. Duże przeniesienie mocy pozwala na maksymalizację siły mocującej przy niewielkim nakładzie siły mięśni. Dzięki samoblokowaniu, zaciski pozostają zamknięte mimo nacisku wynikającego z obróbki elementu zaciskanego.

Dociskacze produkowane są z wysokiej jakości komponentów i zaprojektowane są do ciągłego użycia.

2-komponentowa, ergonomiczna, miękka i odporna na oleje rączka pozwala na łatwe użycie dociskacza.

Do zestawu dołączone są śruby mocujące.

Material

Zacisk

- Stal cynkowana galwanicznie, pasywowana

Nit

- Stal nierdzewna

Uchwyt

- tworzywo sztuczne

śruba mocująca

- Stal hartowana, cynkowana galwanicznie

Nasadka mocująca

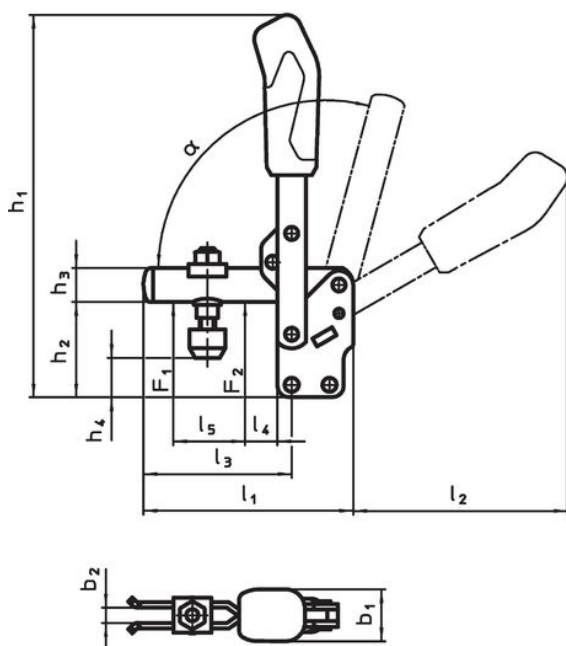
- Guma, czarna

Więcej informacji

Referencje

Zamiennne śruby mocujące dostępne są jako wyposażenie dodatkowe w sklepie online.

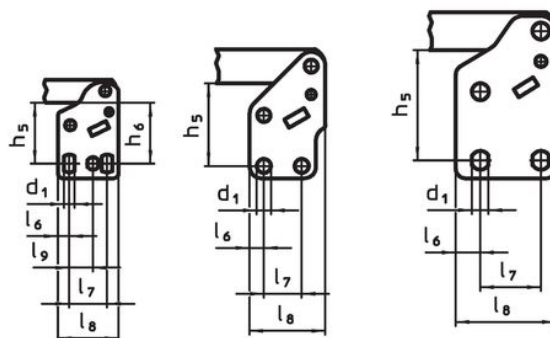
Rysunek



23330.0013

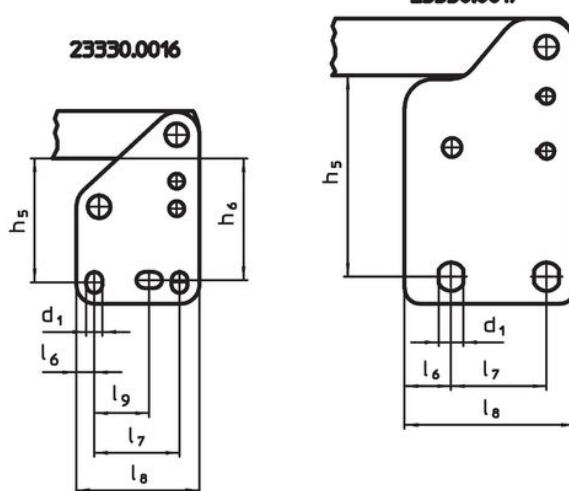
23330.0014

23330.0015



23330.0016



23330.0017



Informacje do zamówienia

Rozmiar nominalny	Śruba mocująca	Wymiary																		Siła trzymani		α	min	maks	Nr art.			
		d_1	b_1	b_2	b_3	h_1	h_2	h_3	h_4	h_4 min	h_4 maks	h_5	h_6	l_1	l_2	l_3	l_4	l_5	l_6	l_7	l_8					l_9	F_1	F_2
[mm]	[mm]	[mm]																		[kN]		[°C]	[g]					
6	M12 x 80	8,5	36	14	10	301	77	25	18	49	66	64	195	183	140	35	72	9,5	45	65	26,5 - 31,5	3	5	60°	-10	80	1511	23330.0016

Akcesoria

	d ₂ [mm]	 [g]	Nr art.
śruba mocująca (część zamienna zacisku przegubowego)			
	M12 x 80	147	23330.9007

Zgodność

Zgodny z RoHS

Zgodny zgodnie z Dyrektywą 2011/65/UE i Dyrektywą 2015/863

Nie zawiera substancji SVHC

Brak substancji SVHC o zawartości powyżej 0,1% mas. – lista SVHC z 23.01.2024.

Nie zawiera substancji Propozycji 65

Nie zawiera substancji z rozporządzenia Proposition 65.

<https://www.P65Warnings.ca.gov/>

Wolny od minerałów konfliktu

Ten produkt nie zawiera żadnych substancji oznaczonych jako „minerały konfliktu”, takich jak tantal, cyna, złoto lub wolfram z Demokratycznej Republiki Konga lub krajów sąsiednich.