

Dociskacze Pionowe • z przyłączy poziomą

23330.0004



Opis produktu

Ze względu na korzystny stosunek mocy do mobilności oraz łatwości użycia dźwignie zaciskowe mają szerokie i wszechstronne zastosowanie.

Dźwignie zaciskowe mogą być zastosowane w obróbce metali przy wierceniu, spawaniu, gięciu, szlifowaniu, sprawdzaniu i montażu, jak również w przemyśle drzewnym i tworzyw sztucznych przy klejeniu, wierceniu, cięciu i frezowaniu

Zasada "przełączania" w zaciskach pozwala na szybkie i szerokie otwarcie zacisku. Przy pełnym otwarciu element obrabiany jest całkowicie luźny i może być swobodnie usunięty. Duże przeniesienie mocy pozwala na maksymalizację siły mocującej przy niewielkim nakładzie siły mięśni. Dzięki samoblokowaniu, zaciski pozostają zamknięte mimo nacisku wynikającego z obróbki elementu zaciskanego.

Dociskacze produkowane są z wysokiej jakości komponentów i zaprojektowane są do ciągłego użycia.

2-komponentowa, ergonomiczna, miękka i odporna na oleje rączka pozwala na łatwe użycie dociskacza.

Do zestawu dołączone są śruby mocujące.

Materiał

Zacisk

- Stal cynkowana galwanicznie, pasywowana

Nit

- Stal nierdzewna

Uchwyt

- tworzywo sztuczne

Śruba mocująca

- Stal hartowana, cynkowana galwanicznie

Nasadka mocująca

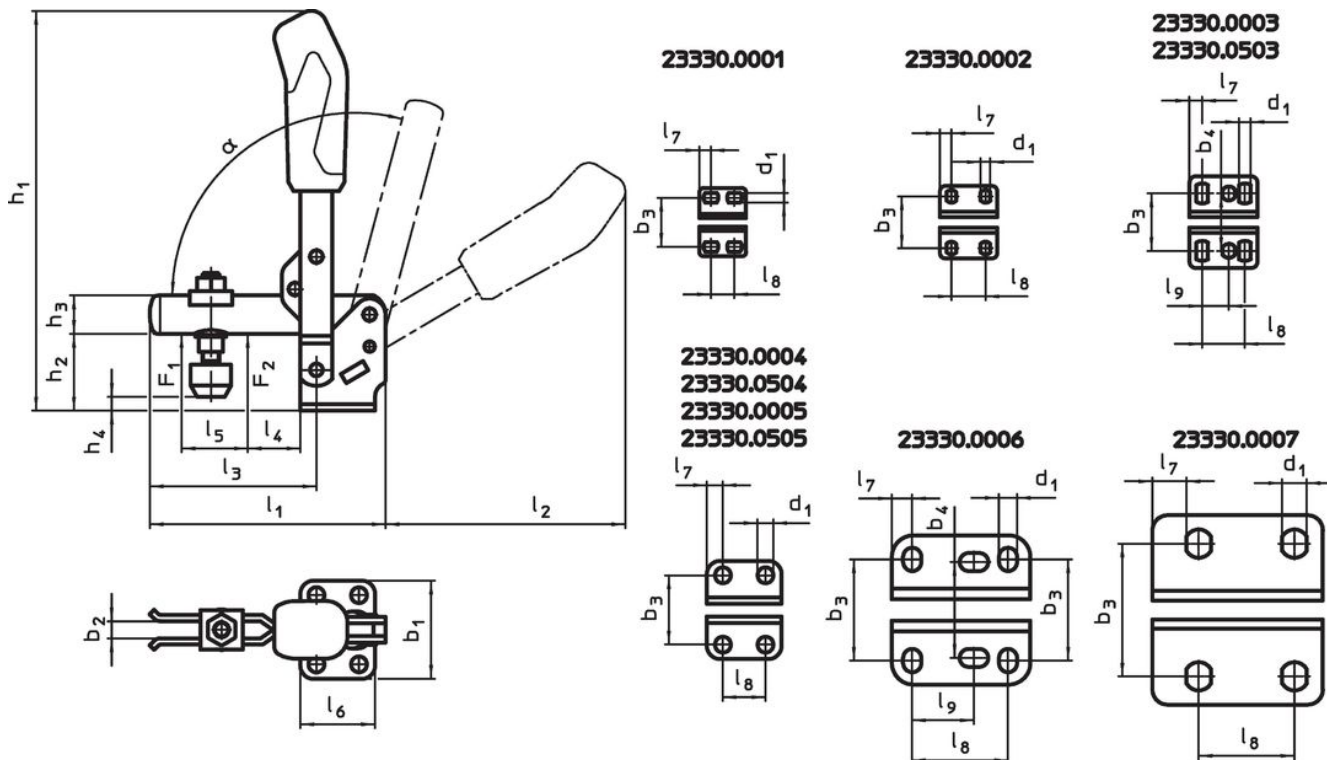
- Guma, czarna

Więcej informacji

Referencje

Zamienne śruby mocujące dostępne są jako wyposażenie dodatkowe w sklepie online.

Rysunek




Informacje do zamówienia

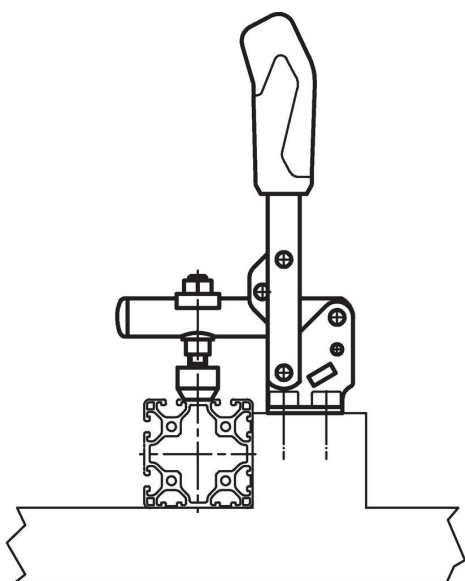
| Rozmiar nominalny | Śruba mocująca | Wymiary | | | | | | | | | | | | | | | | Siła trzmania | | $\alpha^{1)}$ | Temperatura | | Ciężar | Nr art. | |
|-------------------|----------------|----------------|----------------|----------------|----------------|----------------|----------------|----------------|-----------------------|------------------------|----------------|----------------|----------------|----------------|----------------|----------------|----------------|----------------|----------------|---------------|----------------|------|--------|---------|------------|
| | | d ₁ | b ₁ | b ₂ | b ₃ | h ₁ | h ₂ | h ₃ | h ₄ min | h ₄ maks | l ₁ | l ₂ | l ₃ | l ₄ | l ₅ | l ₆ | l ₇ | l ₈ | F ₁ | | F ₂ | min. | | | maks |
| [mm] | | [mm] | | | | | | | | | | | | | | | | [kN] | | [°C] | | | | | |
| Stal | | | | | | | | | | | | | | | | | | | | | | | | | |
| 4 | M8 x 45 | 7,5 | 46 | 8 | 32,5 | 186 | 33 | 18 | 2 | 11 | 112 | 112 | 79 | 19 | 37 | 35 | 7,5 | 20 | 1,2 | 2,5 | 105° | -10 | 80 | 410 | 23330.0004 |

¹⁾ Kąt rozwarcia może być zmniejszony do 60° przez wciśnięcie sworznia blokującego.

Akcesoria

| | Wymiary d ₂ [mm] | Ciężar [g] | Nr art. |
|--|-----------------------------------|---------------|------------|
| śruba mocująca (część zamienna zacisku przegubowego), Stal | | | |
|  | M 8 x 45 | 38,0 | 23330.9005 |

Przykład aplikacji



Zgodność

Zgodny z RoHS

Zgodny zgodnie z Dyrektywą 2011/65/UE i Dyrektywą 2015/863

Nie zawiera substancji SVHC

Brak substancji SVHC o zawartości powyżej 0,1% mas. – lista SVHC z 23.01.2024.

Nie zawiera substancji Propozycji 65

Nie zawiera substancji z rozporządzenia Proposition 65.

<https://www.P65Warnings.ca.gov/>

Wolny od minerałów konfliktu

Ten produkt nie zawiera żadnych substancji oznaczonych jako „minerały konfliktu”, takich jak tantal, cyna, złoto lub wolfram z Demokratycznej Republiki Konga lub krajów sąsiednich.