

Dociskacze Pionowe • z przylgą poziomą

23330.0003



Opis produktu

Ze względu na korzystny stosunek mocy do mobilności oraz łatwości użycia dźwignie zaciskowe mają szerokie i wszechstronne zastosowanie.

Dźwignie zaciskowe mogą być zastosowane w obróbce metali przy wierceniu, spawaniu, gięciu, szlifowaniu, sprawdzaniu i montażu, jak również w przemyśle drzewnym i tworzyw sztucznych przy klejeniu, wierceniu, cięciu i frezowaniu

Zasada "przełączania" w zaciskach pozwala na szybkie i szerokie otwarcie zacisku. Przy pełnym otwarciu element obrabiany jest całkowicie luźny i może być swobodnie usunięty. Duże przeniesienie mocy pozwala na maksymalizację siły mocującej przy niewielkim nakładzie siły mięśni. Dzięki samoblokowaniu, zaciski pozostają zamknięte mimo nacisku wynikającego z obróbki elementu zaciskanego.

Dociskacze produkowane są z wysokiej jakości komponentów i zaprojektowane są do ciągłego użycia.

2-komponentowa, ergonomiczna, miękka i odporna na oleje rączka pozwala na łatwe użycie dociskacza.

Do zestawu dołączone są śruby mocujące.

Materiał

Zacisk

- Stal cynkowana galwanicznie, pasywowana

Nit

- Stal nierdzewna

Uchwyt

- tworzywo sztuczne

Śruba mocująca

- Stal hartowana, cynkowana galwanicznie

Nasadka mocująca

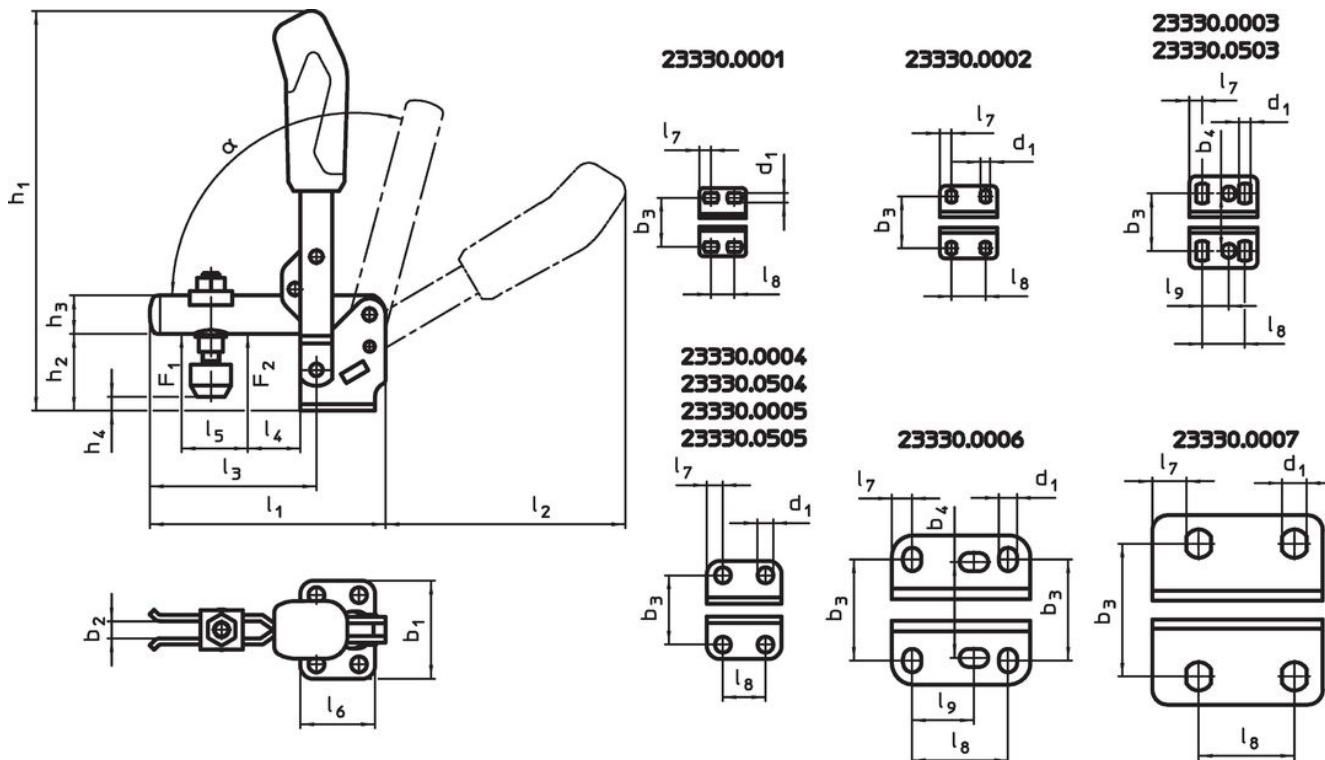
- Guma, czarna

Więcej informacji

Referencje

Zamienne śruby mocujące dostępne są jako wyposażenie dodatkowe w sklepie online.

Rysunek




Informacje do zamówienia

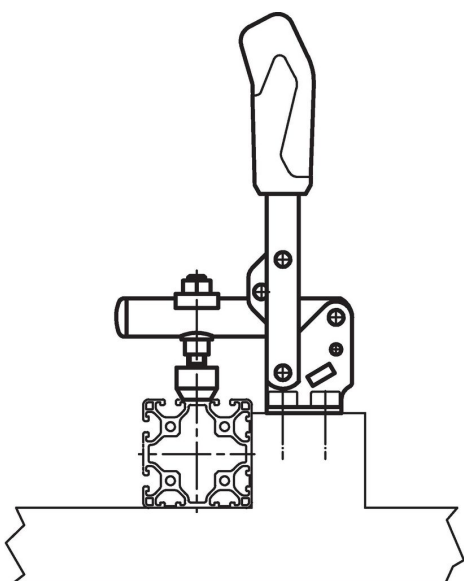
Rozmiar nominalny	Śruba mocująca	Wymiary																		Siła trzymania		$\alpha^{1)}$	min. maks	[g]	Nr art.		
		d ₁	b ₁	b ₂	b ₃	b ₄	h ₁	h ₂	h ₃	h ₄ min.	h ₄ maks.	l ₁	l ₂	l ₃	l ₄	l ₅	l ₆	l ₇	l ₈	l ₉	F ₁					F ₂	[°C]
[mm]	[mm]	[mm]																		[kN]		[°C]	[g]				
Stal																											
3	M6 x 35	5,5	43	6	23 - 31	27	129	23	12	-3	4,5	78	80	52	11	25	32	6	20	12,5	0,8	1,2	105°	-10	80	192	23330.0003

¹⁾ Kąt rozwarcia może być zmniejszony do 60° przez wciśnięcie sworznia blokującego.

Akcesoria

	Wymiary d ₂		Nr art.
	[mm]	[g]	
śruba mocująca (część zamienna zacisku przegubowego), Stal			
	M 6 x 35	16,0	23330.9003

Przykład aplikacji



Zgodność

Zgodny z RoHS

Zgodny zgodnie z Dyrektywą 2011/65/UE i Dyrektywą 2015/863

Nie zawiera substancji SVHC

Brak substancji SVHC o zawartości powyżej 0,1% mas. – lista SVHC z 27.06.2024.

Nie zawiera substancji Propozycji 65

Nie zawiera substancji z rozporządzenia Proposition 65.

<https://www.P65Warnings.ca.gov/>

Wolny od minerałów konfliktu

Ten produkt nie zawiera żadnych substancji oznaczonych jako „minerały konfliktu”, takich jak tantal, cyna, złoto lub wolfram z Demokratycznej Republiki Konga lub krajów sąsiednich.