

## Dociskacze Pionowe • z przyłączy poziomą

23330.0001



### Opis produktu

Ze względu na korzystny stosunek mocy do mobilności oraz łatwości użycia dźwignie zaciskowe mają szerokie i wszechstronne zastosowanie.

Dźwignie zaciskowe mogą być zastosowane w obróbce metali przy wierceniu, spawaniu, gięciu, szlifowaniu, sprawdzaniu i montażu, jak również w przemyśle drzewnym i tworzyw sztucznych przy klejeniu, wierceniu, cięciu i frezowaniu

Zasada "przełączania" w zaciskach pozwala na szybkie i szerokie otwarcie zacisku. Przy pełnym otwarciu element obrabiany jest całkowicie luźny i może być swobodnie usunięty. Duże przeniesienie mocy pozwala na maksymalizację siły mocującej przy niewielkim nakładzie siły mięśni. Dzięki samoblokowaniu, zaciski pozostają zamknięte mimo nacisku wynikającego z obróbki elementu zaciskanego.

Dociskacze produkowane są z wysokiej jakości komponentów i zaprojektowane są do ciągłego użycia.

2-komponentowa, ergonomiczna, miękka i odporna na oleje rączka pozwala na łatwe użycie dociskacza.

Do zestawu dołączone są śruby mocujące.

### Materiał

#### Zacisk

- Stal cynkowana galwanicznie, pasywowana

#### Nit

- Stal nierdzewna
- Stal

#### Uchwyt

- tworzywo sztuczne

#### śruba mocująca

- Stal hartowana, cynkowana galwanicznie

#### Nasadka mocująca

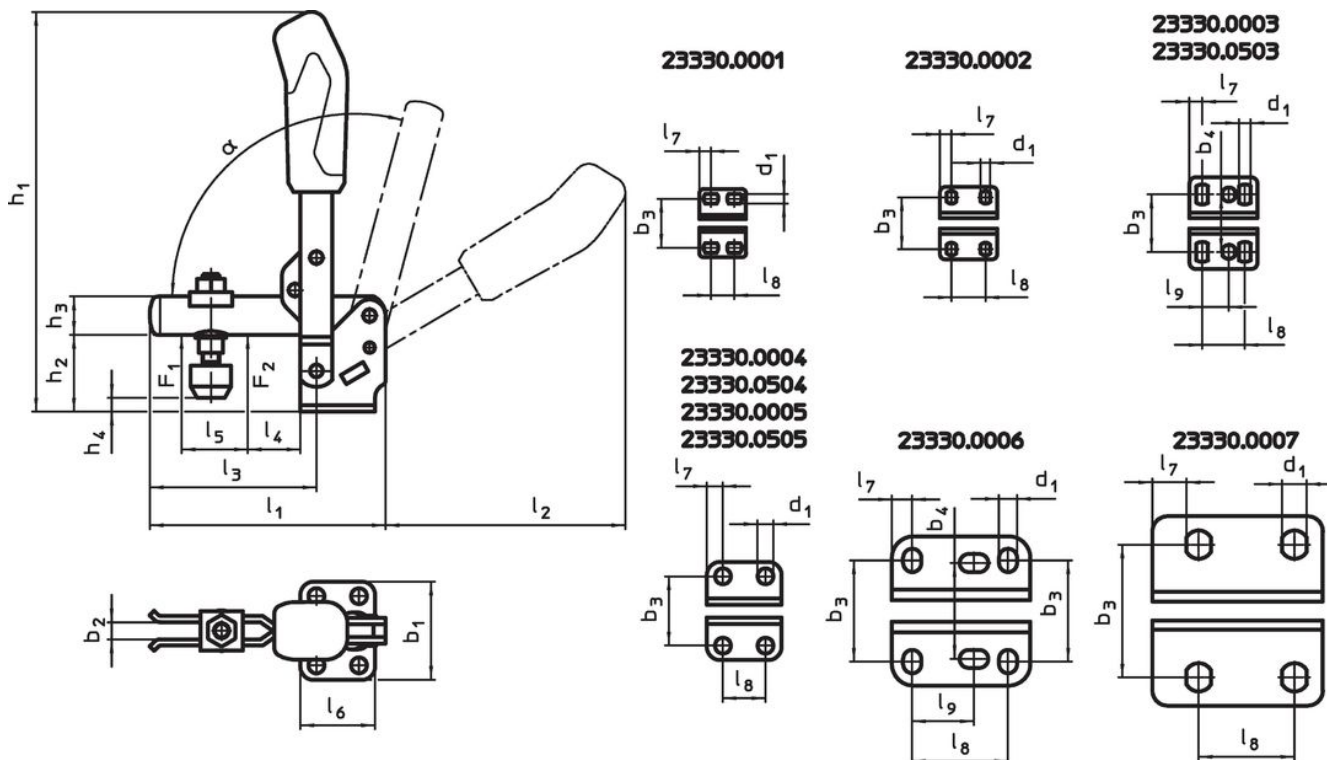
- Guma, czarna

### Więcej informacji

#### Referencje

Zamienne śruby mocujące dostępne są jako wyposażenie dodatkowe w sklepie online.


### Rysunek



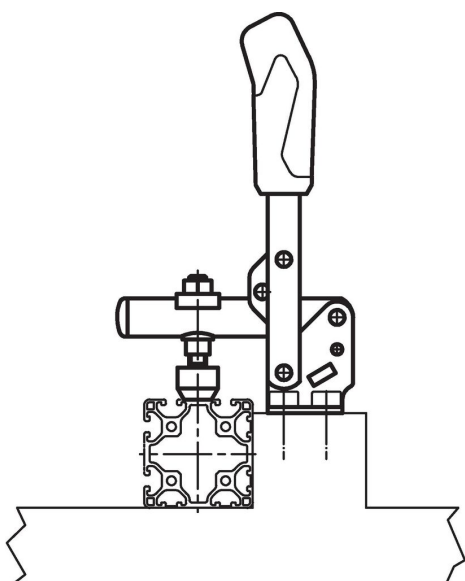
Informacje do zamówienia

Rozmiar nominalny	Śruba mocująca [mm]	Wymiary																Siła trzymania		α	Temperatura		Ciężar	Nr art.	
		d <sub>1</sub>	b <sub>1</sub>	b <sub>2</sub>	b <sub>3</sub>	h <sub>1</sub>	h <sub>2</sub>	h <sub>3</sub>	h <sub>4</sub> min.	h <sub>4</sub> maks.	l <sub>1</sub>	l <sub>2</sub>	l <sub>3</sub>	l <sub>4</sub>	l <sub>5</sub>	l <sub>6</sub>	l <sub>7</sub>	l <sub>8</sub>	F <sub>1</sub> [kN]		F <sub>2</sub> [kN]	min. [°C]			maks. [°C]
<b>Stal</b>																									
1	M4 x 25	4,5	32	4	23	81	18	8	-1,5	3,5	49	50	31	5,5	14	22	5,5	8,5 - 13,5	0,5	0,7	95°	-10	80	66	23330.0001

Akcesoria

	Wymiary d <sub>2</sub> [mm]	Ciężar [g]	Nr art.
<b>śruba mocująca (część zamienna zacisku przegubowego), Stal</b>			
	M 4 x 25	6,2	23330.9001

Przykład aplikacji



## Zgodność

### Zgodny z RoHS

Zgodny zgodnie z Dyrektywą 2011/65/UE i Dyrektywą 2015/863

### Nie zawiera substancji SVHC

Brak substancji SVHC o zawartości powyżej 0,1% mas. – lista SVHC z 27.06.2024.

### Nie zawiera substancji Propozycji 65

Nie zawiera substancji z rozporządzenia Proposition 65.

<https://www.P65Warnings.ca.gov/>

### Wolny od minerałów konfliktu

Ten produkt nie zawiera żadnych substancji oznaczonych jako „minerały konfliktu”, takich jak tantal, cyna, złoto lub wolfram z Demokratycznej Republiki Konga lub krajów sąsiednich.