

Szczęki mocujące · do naprężaczy pływających M 12

23320.0148



Opis produktu

Szczęki mocujące mogą być użyte w naprężaczach pływających 23320.0008, 23320.0010, 23320.0012 i 23320.0014.

Górna szczeka mocująca (23320.0054, 23320.0056 i 23320.0058 - rysunek 1 do 3) może być użyta do zwiększenia zakresu mocowania.

W górnych szczękach z gwintem wewnętrznym M 8 (23320.0154 / .0156 - rysunek 4 + 5) w razie konieczności mogą być wkręcone różne normalia - patrz "Dalsze produkty"

Dolne szczęki w wykonaniu z gałką wahliwą (23320.0148 - rysunek 6) dostosowują swoje położenie do powierzchni obrabianego elementu.

Materiał

Kulka

- Stal łożyskowa

Szczęki mocujące

- Stal utwardzana, azotowana, fosforanowana manganowo

Więcej informacji

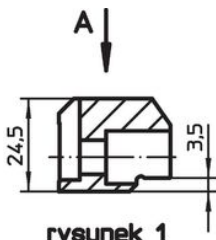
Uwagi

Siła docisku naprężacza pływającego musi być dostosowane do sytuacji. Ze względu na ograniczoną powierzchnię styku szczęk należy zwracać uwagę na siłę nacisku.

Inne produkty

- Sworznie podporowe, z rowkami lub szpicem
- Śruby kulkowe dociskowe, bez łba, kulka zabezpieczona przed obrotem
- Śruby kulkowe dociskowe, bez łba, kulka ścięta
- Śruby dociskowe, z trzpieniem mosiężnym
- Śruby dociskowe, z trzpieniem z tworzywa sztucznego
- Podstawki wahliwe, regulowane
- Podstawki wahliwe, regulowane z funkcją powrotu do pozycji wyjściowej

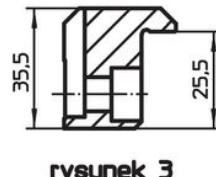
Rysunek



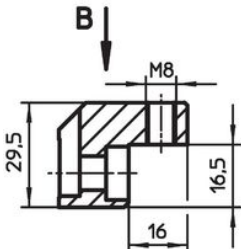
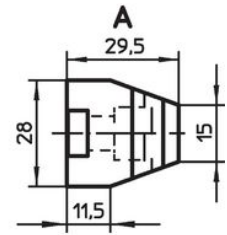
rysunek 1



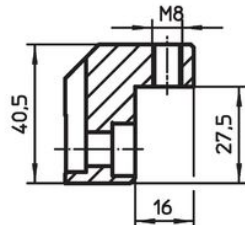
rysunek 2



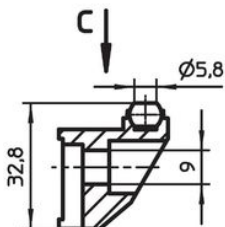
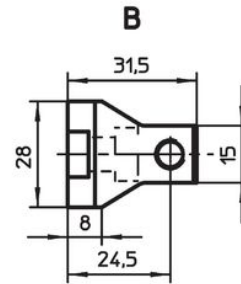
rysunek 3



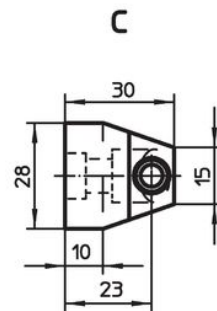
rysunek 4



rysunek 5



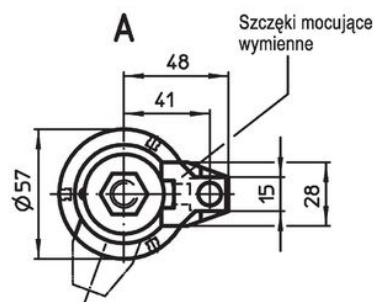
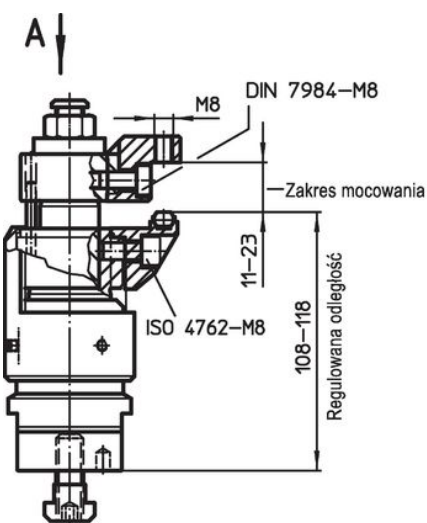
rysunek 6



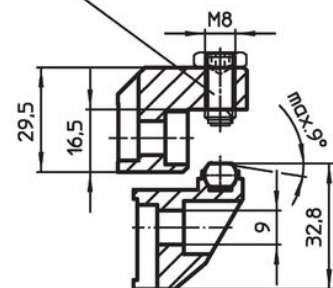
Informacje do zamówienia

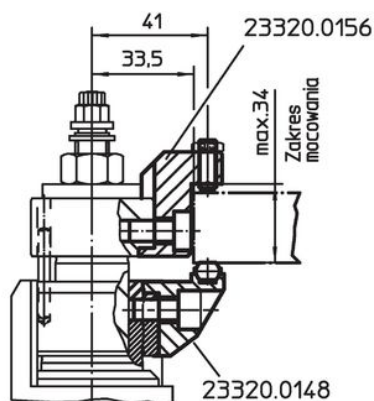
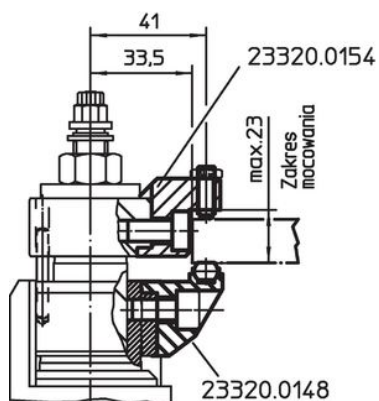
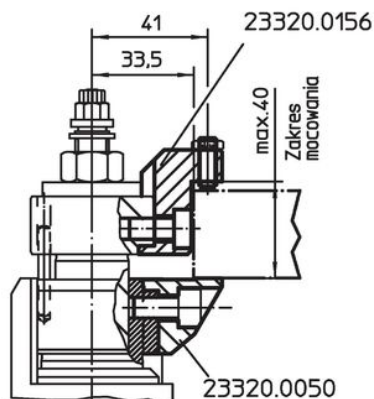
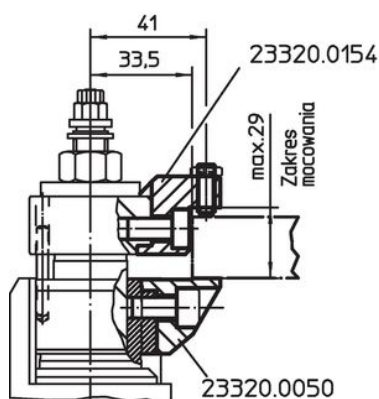
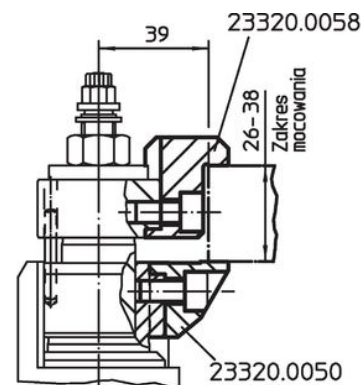
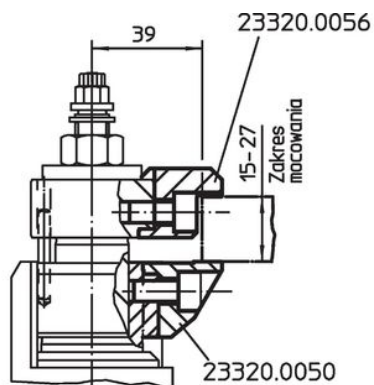
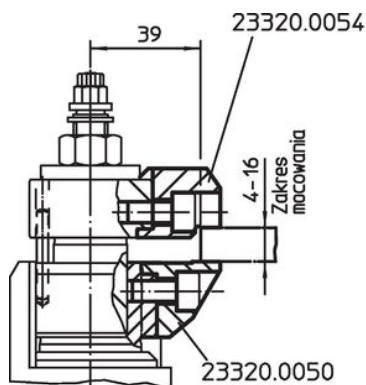
[g]	Nr art.
szczęka mocująca dolna ze ściętą kulką zabezpieczoną przed obrotem i funkcją wychyłu, płaska powierzchnia – rysunek 6	23320.0148
98	

Przykład aplikacji



na przykład Śruby stożkowe dociskowe (EH 22720.)





Zgodność

Zgodny z RoHS

Zgodny zgodnie z Dyrektywą 2011/65/UE i Dyrektywą 2015/863

Nie zawiera substancji SVHC

Brak substancji SVHC o zawartości powyżej 0,1% mas. – lista SVHC z 27.06.2024.

Nie zawiera substancji Propozycji 65

Nie zawiera substancji z rozporządzenia Proposition 65.

<https://www.P65Warnings.ca.gov/>

Wolny od minerałów konfliktu

Ten produkt nie zawiera żadnych substancji oznaczonych jako „minerały konfliktu”, takich jak tantal, cyna, złoto lub wolfram z Demokratycznej Republiki Konga lub krajów sąsiednich.