

Szczęki mocujące • do naprężaczy pływających M 16

23320.0062



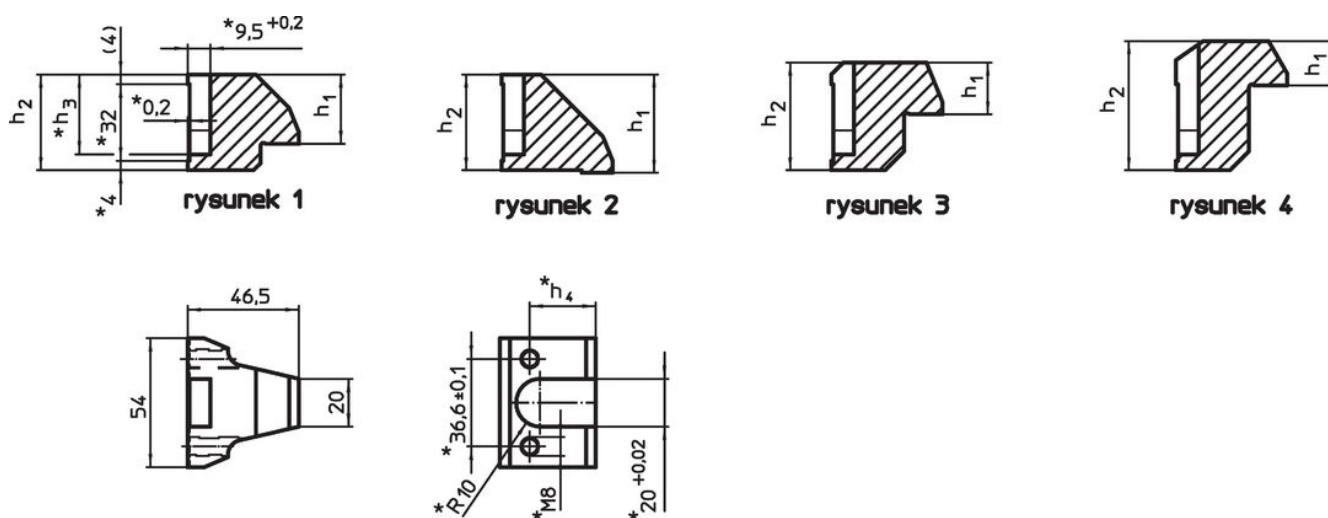
Opis produktu

Szczęki mocujące są przeznaczone do wykorzystania w naprężaczu pływającym 23320.0016 i pozwalają na zwiększenie lub zmniejszenie zakresu mocowania.

Material

- Stal utwardzana, azotowana, fosforanowana manganowo

Rysunek

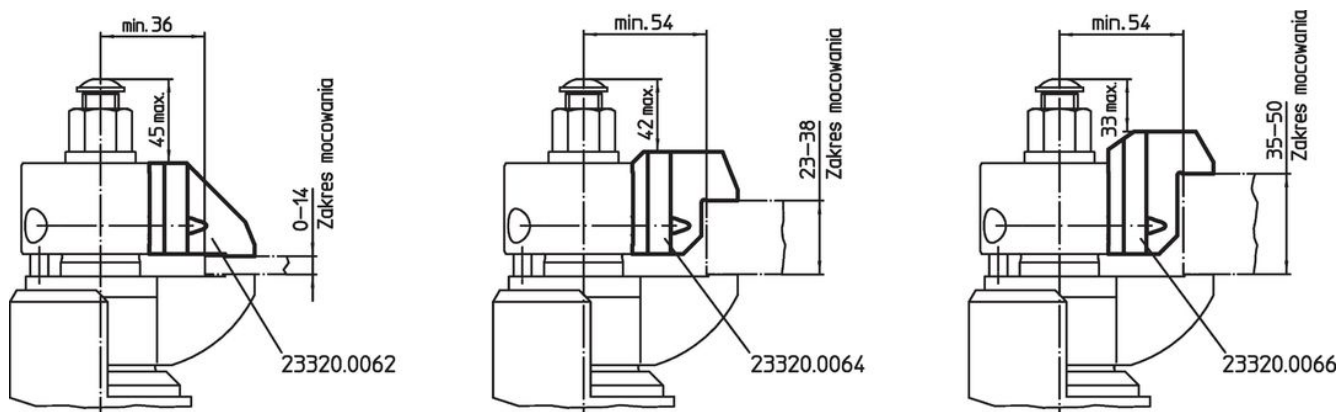


* Przy szczękach specjalnych należy przestrzegać wymiarów i danych odnośnie tworzywa.

Informacje do zamówienia

Zakres mocowania [mm]	Wymiary				[g]	Nr art.
	h ₁	h ₂	h ₃	h ₄		
górna wymienna szczeka mocująca – rysunek 2						
0 – 14	41	40	33,3	27,6	380	23320.0062

Przykład aplikacji



Zgodność

Zgodny z RoHS

Zgodny zgodnie z Dyrektywą 2011/65/UE i Dyrektywą 2015/863

Nie zawiera substancji SVHC

Brak substancji SVHC o zawartości powyżej 0,1% mas. – lista SVHC z 23.01.2024.

Nie zawiera substancji Propozycji 65

Nie zawiera substancji z rozporządzenia Proposition 65.

<https://www.P65Warnings.ca.gov/>

Wolny od minerałów konfliktu

Ten produkt nie zawiera żadnych substancji oznaczonych jako „minerały konfliktu”, takich jak tantal, cyna, złoto lub wolfram z Demokratycznej Republiki Konga lub krajów sąsiednich.