

## Szczęki mocujące · do naprężaczy pływających M 16

23320.0060



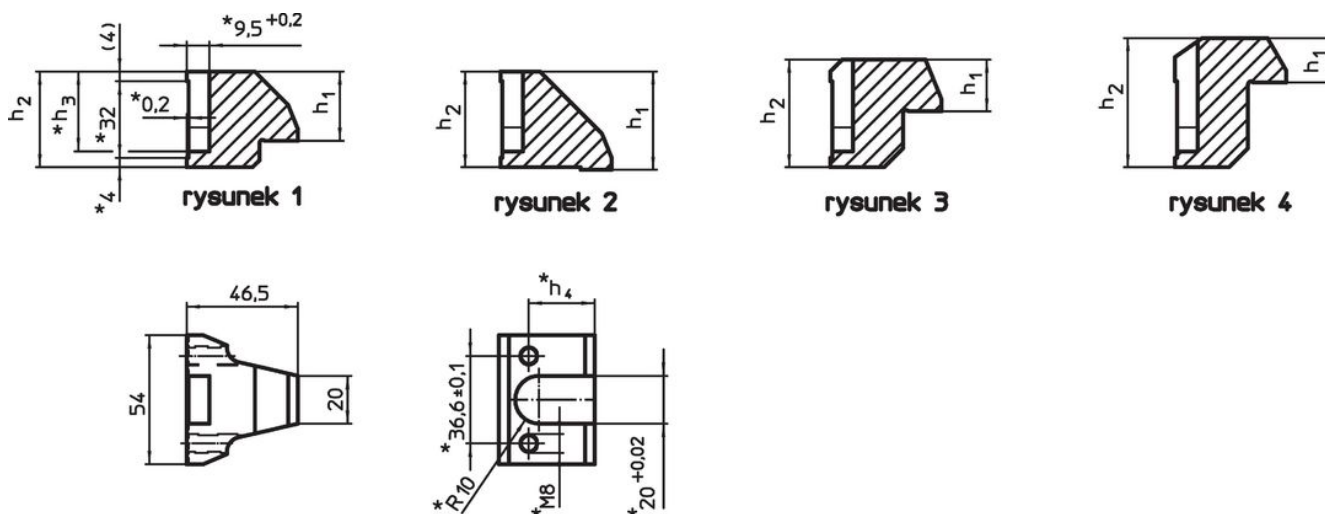
### Opis produktu

Szczęki mocujące są przeznaczone do wykorzystania w naprężaczu pływającym 23320.0016 i pozwalają na zwiększenie lub zmniejszenie zakresu mocowania.

### Material

- Stal utwardzana, azotowana, fosforanowana manganowo

### Rysunek

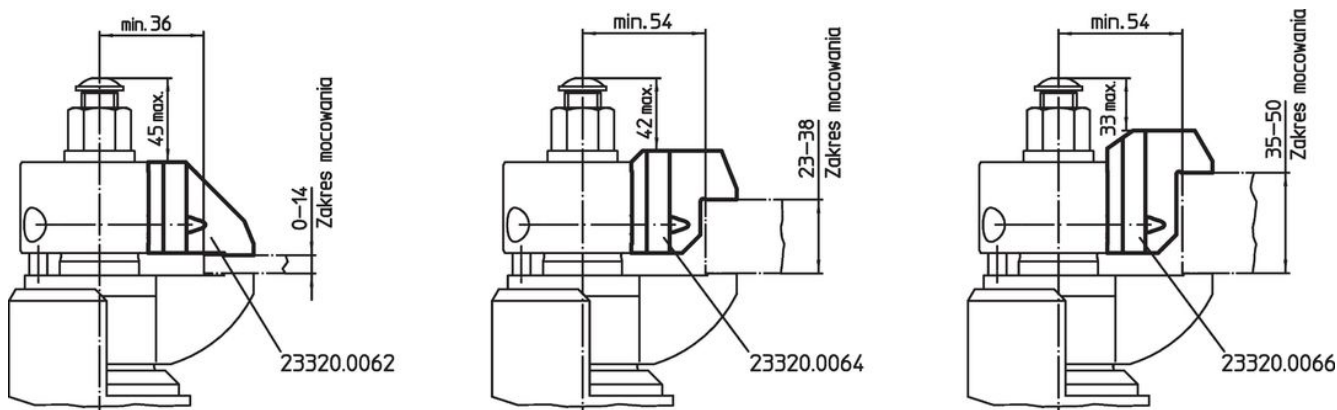


\* Przy szczękach specjalnych należy przestrzegać wymiarów i danych odnośnie tworzywa.

### Informacje do zamówienia

Zakres mocowania [mm]	Wymiary				[g]	Nr art.
	$h_1$	$h_2$	$h_3$	$h_4$		
górną standardową szczęką mocującą – rysunek 1						
10 – 25	29	40	33,3	27,6	402	23320.0060

### Przykład aplikacji



## Zgodność

### Zgodny z RoHS

Zgodny zgodnie z Dyrektywą 2011/65/UE i Dyrektywą 2015/863

### Nie zawiera substancji SVHC

Brak substancji SVHC o zawartości powyżej 0,1% mas. – lista SVHC z 23.01.2024.

### Nie zawiera substancji Propozycji 65

Nie zawiera substancji z rozporządzenia Proposition 65.

<https://www.P65Warnings.ca.gov/>

### Wolny od minerałów konfliktu

Ten produkt nie zawiera żadnych substancji oznaczonych jako „minerały konfliktu”, takich jak tantal, cyna, złoto lub wolfram z Demokratycznej Republiki Konga lub krajów sąsiednich.