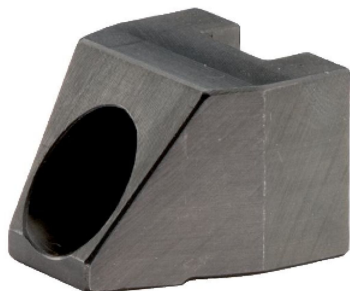


Standardowe szczęki mocujące • do naprężaczy pływających M 12

23320.0052



Opis produktu

Szczęki mocujące mogą być użyte w naprężaczach pływających 23320.0008, 23320.0012 i 23320.0014.

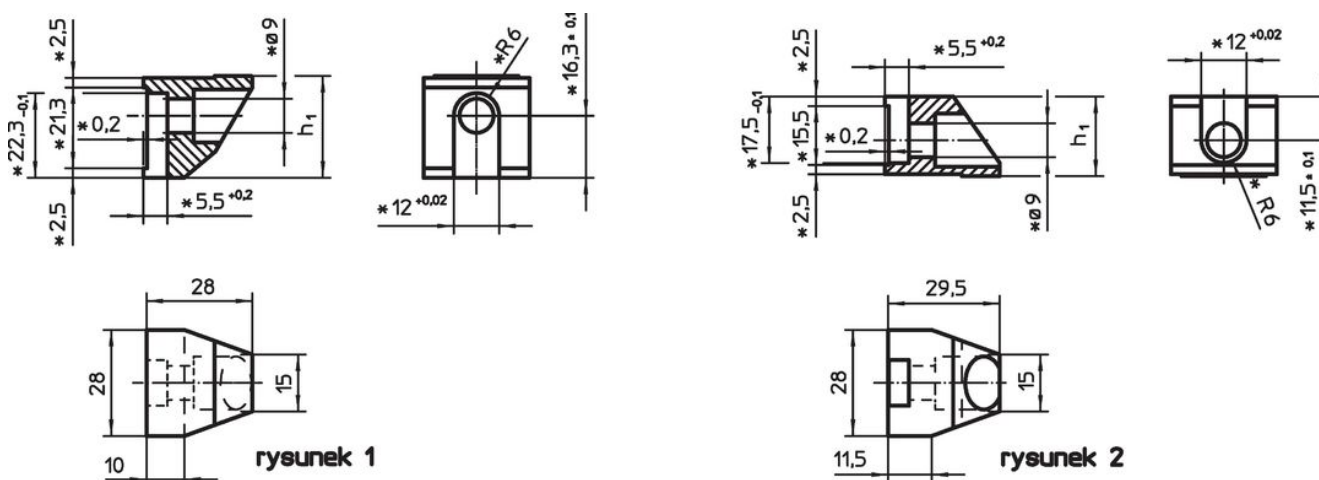
Materiał

- Stal utwardzana, azotowana, fosforanowana manganowo

Montaż


W przypadku zastosowania szczęk specjalnych należy zwrócić uwagę na to, aby śruby mocujące (M 8-12.9, 43 Nm) górnej i dolnej szczęki zostały przyśrubowane do obudowy mocującej na głębokość odpowiednio 10 mm i 9 mm.

Rysunek



* Przy szczękach specjalnych należy przestrzegać wymiarów i danych odnośnie tworzywa.

Informacje do zamówienia

Zakres mocowania	Wymiary		Nr art.
[mm]	h_1 -0,1 [mm]	[g]	
górną standardową szczęką mocującą – rysunek 2			
0 – 12	21	69	23320.0052

Zgodność

Zgodny z RoHS

Zgodny zgodnie z Dyrektywą 2011/65/UE i Dyrektywą 2015/863

Nie zawiera substancji SVHC

Brak substancji SVHC o zawartości powyżej 0,1% mas. – lista SVHC z 23.01.2024.

Nie zawiera substancji Propozycji 65

Nie zawiera substancji z rozporządzenia Proposition 65.

<https://www.P65Warnings.ca.gov/>

Wolny od minerałów konfliktu

Ten produkt nie zawiera żadnych substancji oznaczonych jako „minerały konfliktu”, takich jak tantal, cyna, złoto lub wolfram z Demokratycznej Republiki Konga lub krajów sąsiednich.