

Naprężacze pływające · jednoczesne naprężanie i blokowanie M 16

23320.0016



Opis produktu

Naprężacz pływający służy do **naprężania i podpierania** ustalonych miejsc mocowania w przedmiotach.

Zalety naprężacza pływającego to:

- Szczególnie przydatny dla dużych elementów, trudnych do obróbki
- Tłumienie drgań podczas obróbki
- Mocowanie żeber, korbów i nakładek w celu usztywnienia mocowanych elementów konstrukcji
- Mocowanie części surowych bez deformacji.

Material

Regulowany korpus

- Aluminium anodowane na czerwono

Korpus

- Stal utwardzana, azotowana, fosfatowana manganowo i szlifowana

Szczęki mocujące

- Stal utwardzana, azotowana, fosforanowana manganowo

Montaż

1. Naprężacz pływakowy (gwint przyłączeniowy M 16) przymocować do urządzenia lub do stołu maszyny za pomocą klucza (WS 55).
2. Ustawić zakres wychylenia i ogranicznik wysokości za pomocą czerwonej tulei nastawnej i zablokować trzpieniem gwintowanym (3 x WS 3). Przy ustawianiu ogranicznika wysokości w górę należy uwzględnić odpowiedni luz (tolerancja wykonania elementu).

Działanie

1. Wcisnąć naprężacz pływakowy w dół.
2. Obrócić szczęki mocujące do oporu aż dolna szczeka oprze się na dolnej powierzchni elementu przy zwolnionej sprężynie.
3. Dociągnąć nakrętkę sześciokątną (WS 24) z min. momentem obrotowym 50 Nm, i maks. momentem obrotowym 115 Nm. **Podczas naprężania element obrabiany jest jednocześnie mocowany i podpierany.**
4. Zwalnianie następuje w kolejności odwrotnej.

Więcej informacji

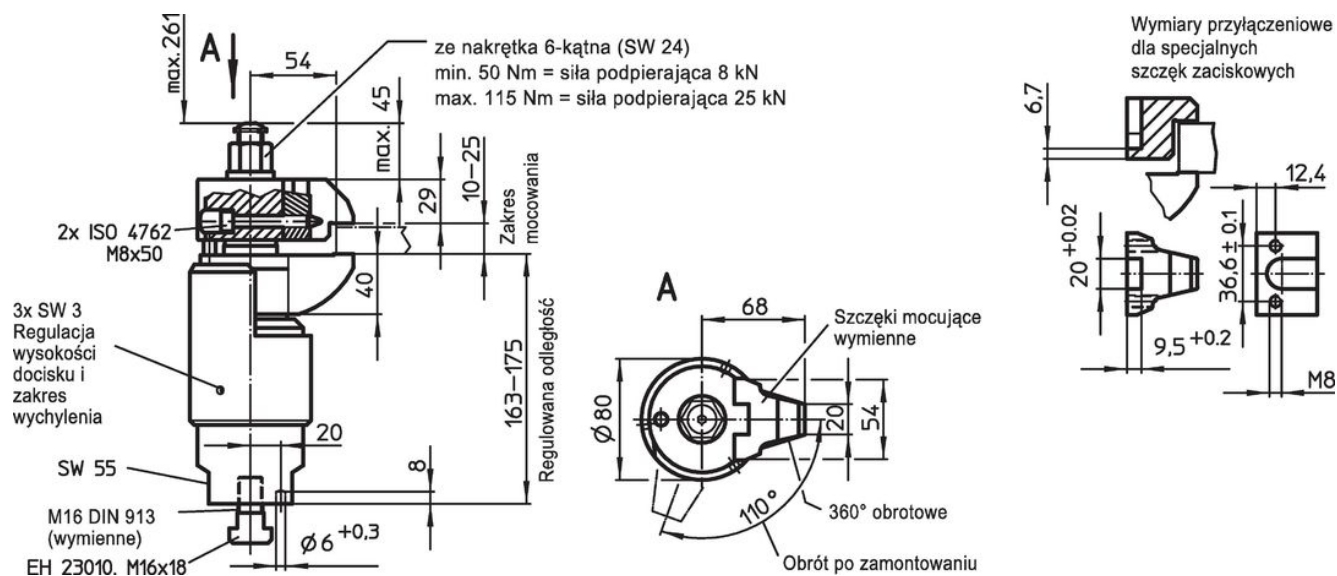
Aksesoria

Do zastosowań specyficznych szczęki mocujące dostarczane razem z produktem mogą zostać odpowiednio zmienione względnie wymienione (23320.0062 / .0064 / .0066).

Inne produkty

- Szczęki mocujące, do naprężaczy pływających M 16
- Klucze widelkowe

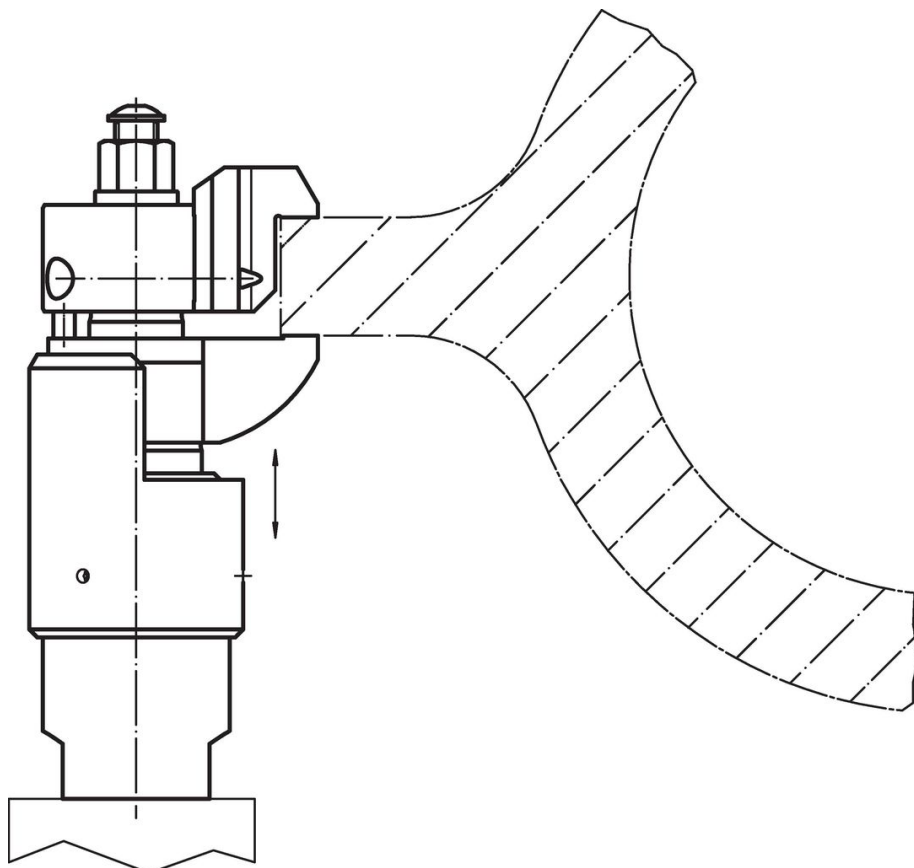
Rysunek



Informacje do zamówienia

	Nr art.
[g]	
6597	23320.0016

Przykład aplikacji



Zgodność

Zgodny z RoHS

Zawiera ołów - zgodny z wyjątkami 6a /6b /6c

Zawiera substancje SVHC > 0,1% mas.

Zawiera ołów – lista SVHC [REACH] z dnia 23.01.2024

Zawiera substancje z Propozycja 65



Kontakt z ołowiem może powodować raka i bezpłodność
<https://www.P65Warnings.ca.gov/>

Wolny od minerałów konfliktu

Ten produkt nie zawiera żadnych substancji oznaczonych jako „minerały konfliktu”, takich jak tantal, cyna, złoto lub wolfram z Demokratycznej Republiki Konga lub krajów sąsiednich.