

Naprężacze pływające • zwarta konstrukcja, jednoczesne naprężanie i blokowanie M 12

23320.0008



Opis produktu

Naprężacz pływający służy do **naprężania i podpierania** ustalonych miejsc mocowania w przedmiotach.

Zalety stosowania naprężaczy pływających:

- Eliminacja wibracji podczas obróbki
- Wzmocnienie i usztywnienie elementu mocowanego
- Mocowanie elementu obrabianego bez zagrożenia zniekształceniem
- Dostępna wersja kompaktowa o obniżonej wysokości.

Materiał

Regulowany korpus

- Aluminium anodowane na czerwono

Korpus

- Stal utwardzana, azotowana, fosfatowana manganowo i szlifowana

Szczęki mocujące

- Stal utwardzana, azotowana, fosforanowana manganowo

Montaż

1. Zamontować naprężacz pływający na urządzeniu (otwory montażowe na M 6, patrz rysunek)
2. Za pomocą tulei wyregulować limit wysokości i kąta obrotu i zaciśnąć za pomocą śrub ustalających (4x WS 2.5). Przy ustawianiu wysokości tulei w kierunku górnym należy zapewnić odpowiedni odstęp od elementu mocowanego.

Działanie

1. Wcisnąć naprężacz pływający w dół.
2. Obrócić szczęki mocujące do oporu. Dzięki sile sprężyny szczęka styka się delikatnie z dolną powierzchnią elementu.
3. Dociągnąć nakrętkę sześciokątą (WS 18) z momentem obrotowym min. 15 Nm, i maks. momentem 30 Nm. **Podczas mocowania przedmiot obrabiany jest jednocześnie zamocowany i podparty.**
4. Zwalnianie następuje w kolejności odwrotnej.

Więcej informacji

Uwagi

Do specyficznych sytuacji mocowań, standardowo dostarczane szczęki mocujące mogą zostać zmienione względnie wymienione (patrz rysunek w katalogu: śruba ISO 4762-M8-12.9, M maks. = 43 Nm).

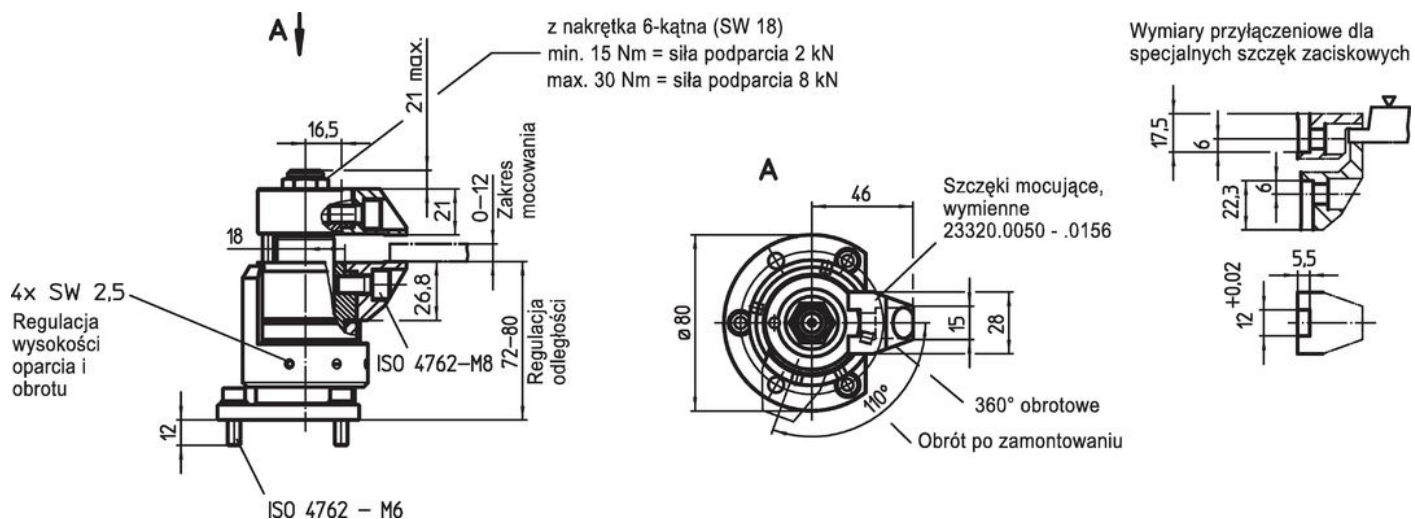
Aksesoria

Jako części dodatkowe polecamy szczęki wymienne o zwiększonym zakresie mocowania, patrz 23320.0050-0058, jak również szczęki obrotowe, patrz 23320.0148-0156


Inne produkty

- Nakrętki do rowków teowych, DIN 508
- Nakrętki do rowków teowych, wydłużone
- Standardowe szczęki mocujące, do naprężaczy pływających M 12
- Szczęki mocujące, do naprężaczy pływających M 12

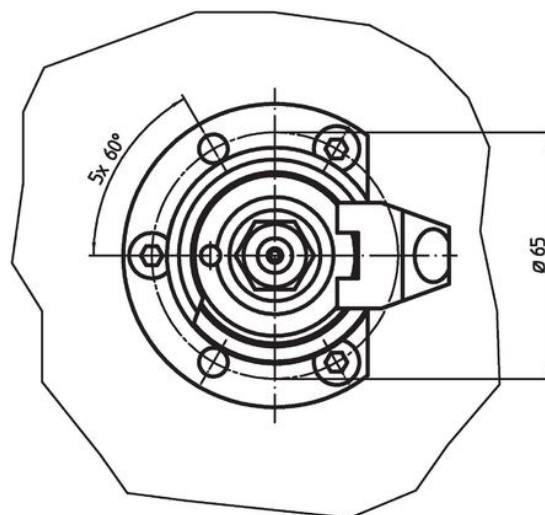
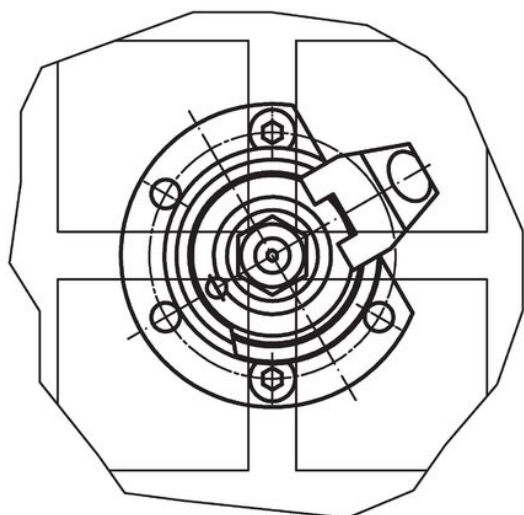
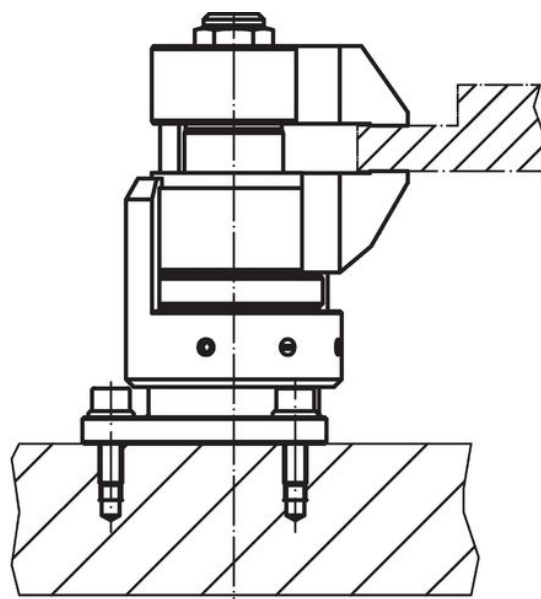
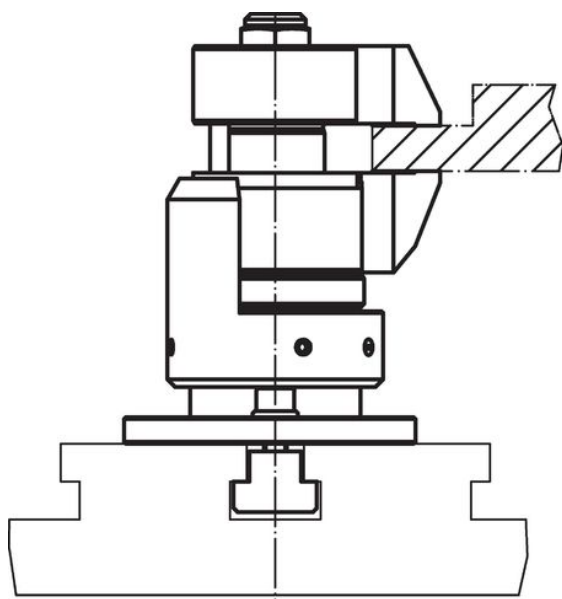
Rysunek



Informacje do zamówienia

	Nr art.
 [g] 1654	23320.0008

Przykład aplikacji



Zgodność

Zgodny z RoHS

Zawiera ołów - zgodny z wyjątkami 6a /6b /6c

Zawiera substancje SVHC > 0,1% mas.

Zawiera ołów – lista SVHC [REACH] z dnia 23.01.2024

Zawiera substancje z Propozycja 65



Kontakt z ołowiem może powodować raka i bezpłodność
<https://www.P65Warnings.ca.gov/>

Wolny od minerałów konfliktu

Ten produkt nie zawiera żadnych substancji oznaczonych jako „minerały konfliktu”, takich jak tantal, cyna, złoto lub wolfram z Demokratycznej Republiki Konga lub krajów sąsiednich.