

Pierścienie pozycjonujące • do naprężaczy nasadzanych

23310.0350



Opis produktu

Pierścień pozycjonujący stanowi wyposażenie do naprężaczy nasadzanych 23310.0050 - .0058, 23310.0083-0088 i 23310.0070.

Pierścień pozycjonujący zostaje zamocowany na sworznie prowadzące naprężacza nasadzanego po jego ustawieniu, dzięki czemu przy ponownym mocowaniu dochodzi się do tego samego punktu. Pierścień pozycjonujący można obracać na naprężaczu o 360°. Po umocowaniu łapa mocująca może zostać odchylona w lewo lub w prawo o 110° (tylko w wersjach obracanych).

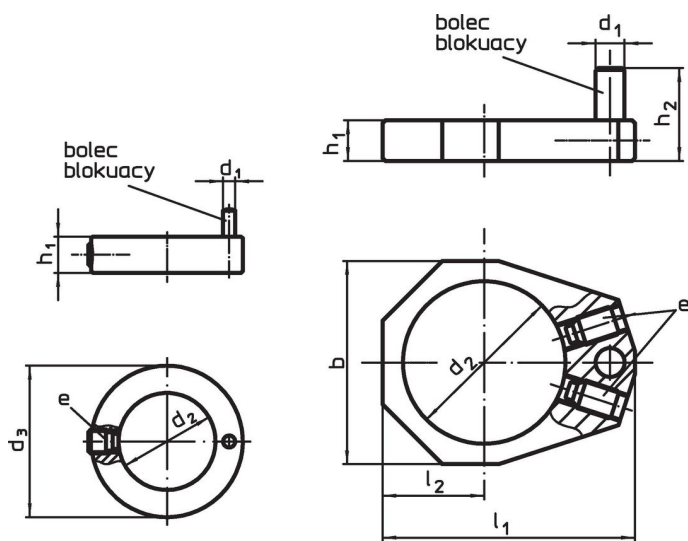
Materiał

- Stal oksydowana

Montaż

W celu montażu pierścienia pozycjonującego należy ściągnąć łapę mocującą z naprężacza nasadzanego.

Rysunek



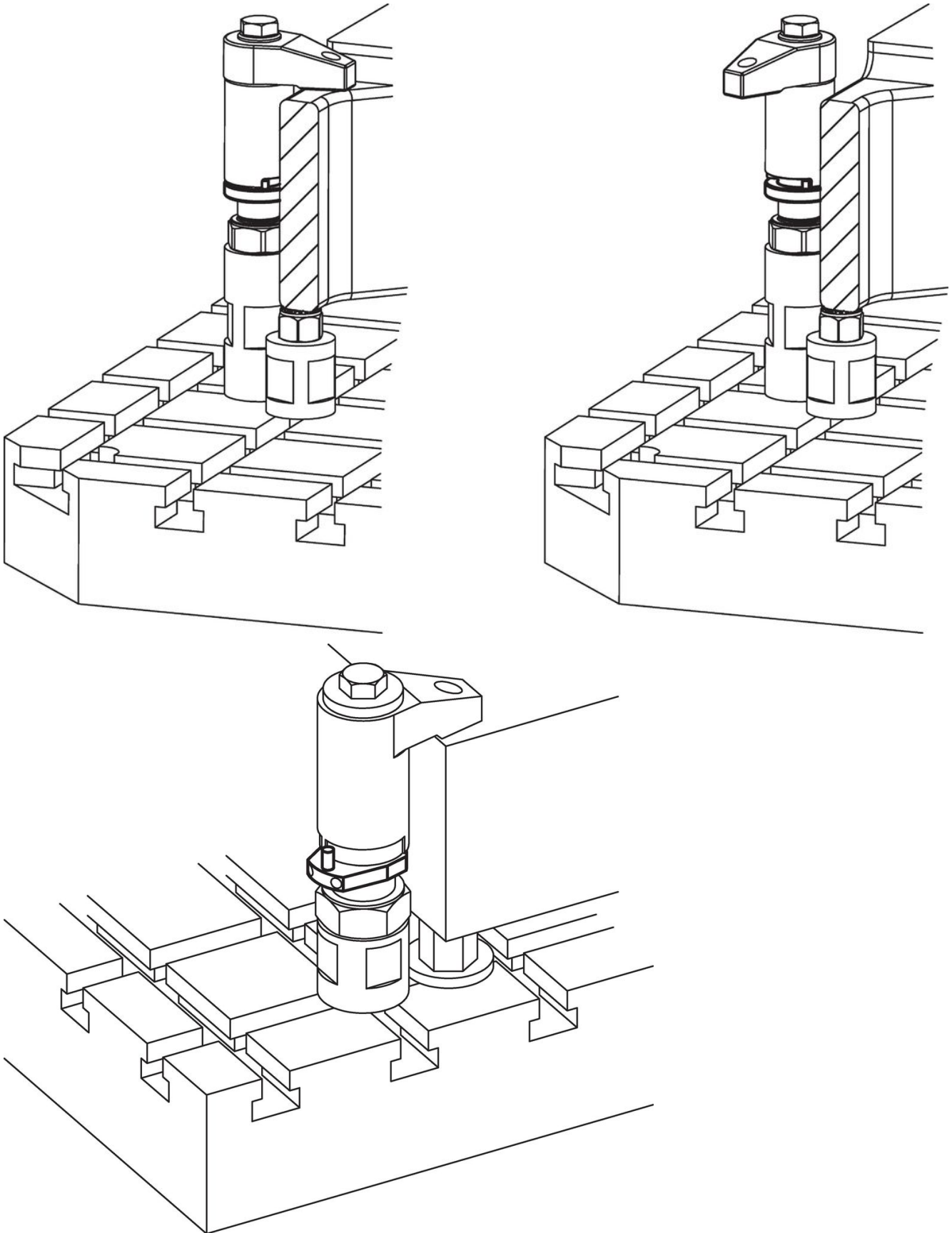
rysunek 1

rysunek 2

Informacje do zamówienia

Wymiary									Do naprężacza nasadzanego	[g]	Nr art.
h_1	h_2	d_1	d_2	l_1	l_2	b	e	[mm]			
do naprężaczy nasadzanych, rozmiar 40 – rysunek 2											
7	16	5	28	43,5	17,5	35	22760.0052	23310.0050-.0058/23310.0083-.0088	32	23310.0350	

Przykład aplikacji



Zgodność

Zgodny z RoHS

Zawiera ołów - zgodny z wyjątkami 6a /6b /6c

Zawiera substancje SVHC > 0,1% mas.

Zawiera ołów – lista SVHC [REACH] z dnia 27.06.2024.

Zawiera substancje z Propozycja 65



Kontakt z ołowiem może powodować raka i bezpłodność
<https://www.P65Warnings.ca.gov/>

Wolny od minerałów konfliktu

Ten produkt nie zawiera żadnych substancji oznaczonych jako „minerały konfliktu”, takich jak tantal, cyna, złoto lub wolfram z Demokratycznej Republiki Konga lub krajów sąsiednich.