

## Pierścienie pozycjonujące • do naprężaczy nasadzanych

23310.0345



### Opis produktu

Pierścień pozycjonujący stanowi wyposażenie do naprężaczy nasadzanych 23310.0050 - .0058, 23310.0083-0088 i 23310.0070.

Pierścień pozycjonujący zostaje zamocowany na sworznie prowadzące naprężacza nasadzanego po jego ustawieniu, dzięki czemu przy ponownym mocowaniu dochodzi się do tego samego punktu. Pierścień pozycjonujący można obracać na naprężaczu o 360°. Po umocowaniu łapa mocująca może zostać odchylona w lewo lub w prawo o 110° (tylko w wersjach obracanych).

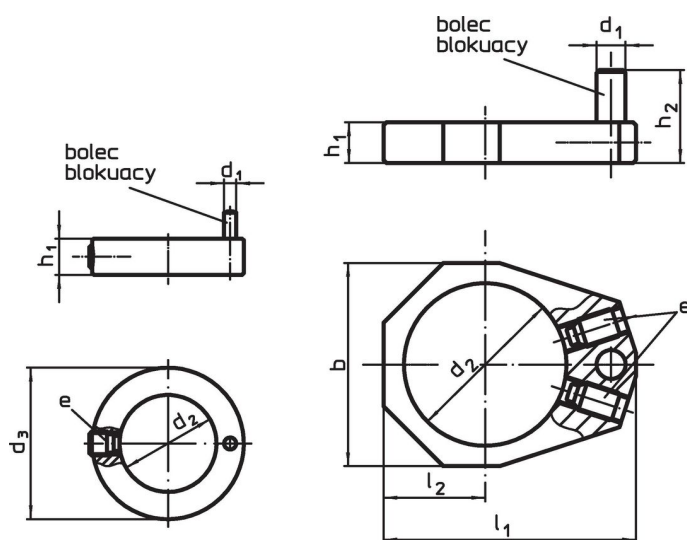
### Materiał

- Stal oksydowana

### Montaż

W celu montażu pierścienia pozycjonującego należy ściągnąć łapę mocującą z naprężacza nasadzanego.

### Rysunek



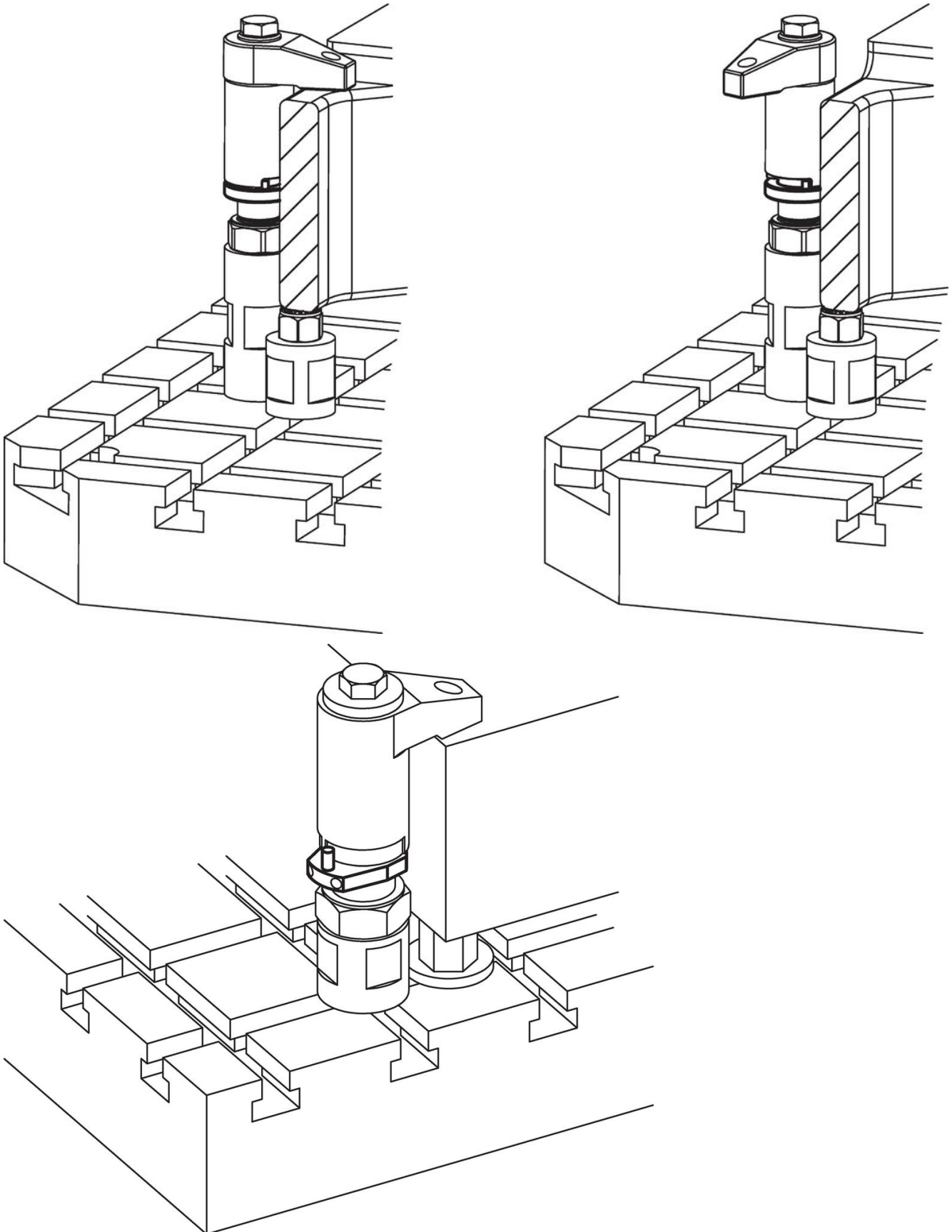
rysunek 1

rysunek 2

### Informacje do zamówienia

Wymiary						Do naprężacza nasadzanego	[g]	Nr art.
$h_1$	$h_2$	$d_1$	$d_2$	$d_3$	$e$			
do naprężaczy nasadzanych w rozmiarze 25 – rysunek 1								
6	10	2	16	25	22760.0040	23310.0027 - 23310.0029	14	23310.0345

Przykład aplikacji



## Zgodność

### Zgodny z RoHS

Zawiera ołów - zgodny z wyjątkami 6a /6b /6c

### Zawiera substancje SVHC > 0,1% mas.

Zawiera ołów – lista SVHC [REACH] z dnia 23.01.2024

### Zawiera substancje z Propozycja 65



Kontakt z ołowiem może powodować raka i bezpłodność  
<https://www.P65Warnings.ca.gov/>

### Wolny od minerałów konfliktu

Ten produkt nie zawiera żadnych substancji oznaczonych jako „minerały konfliktu”, takich jak tantal, cyna, złoto lub wolfram z Demokratycznej Republiki Konga lub krajów sąsiednich.