

Naprężacze nasadzone • ruchome, rozmiar 40

23310.0083



Opis produktu

Ruchome naprężacze nasadzone stosowane są np. kiedy, ze względu na kształt obrabianego elementu, niemożliwy jest obrót naprężacza.

Naprężacze zapewniają następujące korzyści:

- Łatwiejszy i szybszy sposób wymiany elementu przez przesuwanie łapy mocującej do przodu lub do tyłu.
- Zakres mocowania w poziomie wynosi od l_1 min. do l_1 max..
- Do wymiany elementu łapa mocująca może być cofnięta z l_1 max. o rozmiar l_2 .
- Szybkie ręczne mocowanie za pomocą śruby zaciskowej, dźwigni zaciskowej przestawnej, lub obustronnej dźwigni mimośrodowej.
- Zastosowanie pierścienia pozycjonującego 23310.0350 pozwala na ustalenie pozycji mocowania. W tym przypadku h_1 min. zwiększa się co najmniej o 7 mm (skok minus 7 mm).
- Zwarta budowa wymaga mniej miejsca.

Jeśli siła przyłożona przez operatora nie jest znana dla wersji z dźwigniami, siła zacisku jest

podana w tabelach jako wartość orientacyjna. Średnia wartość została określona na podstawie testów .

Materiał

Zacisk

- Stal utwardzana, hartowana dyfuzyjnie, oksydowana i szlifowana

Dźwignia zaciskowa

- Odlew cynkowy, pokryty tworzywem sztucznym, pomarańczowy zgodny z RAL 2004, matowy

Montaż

Naprężacze nasadzone można mocować na dwa sposoby:

1. W rowku teowym, za pomocą nakrętek do rowków teowych DIN 508 (EH 23010.)
2. Za pomocą wkrętu bezpośrednio do płyty montażowej np. jakiegoś urządzenia.

Cylinder musi przylegać całą powierzchnią.

Działanie

1. Pchnąć łapę mocującą do tyłu.
2. Umieścić element mocowany.
3. Pchnąć łapę mocującą do przodu.
4. Ustawić pozycję łapy mocującej za pomocą śruby radełkowanej.
5. Zabezpieczyć pozycję chwytu za pomocą nakrętki radełkowanej.

Więcej informacji

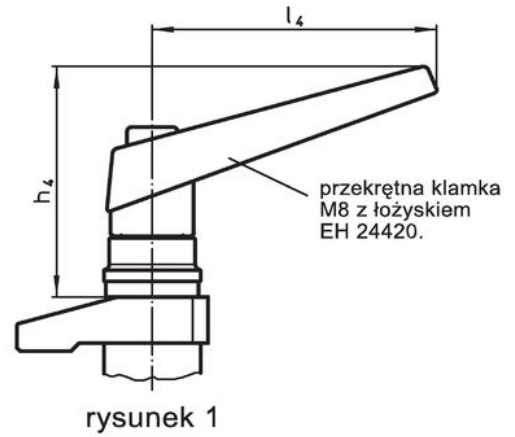
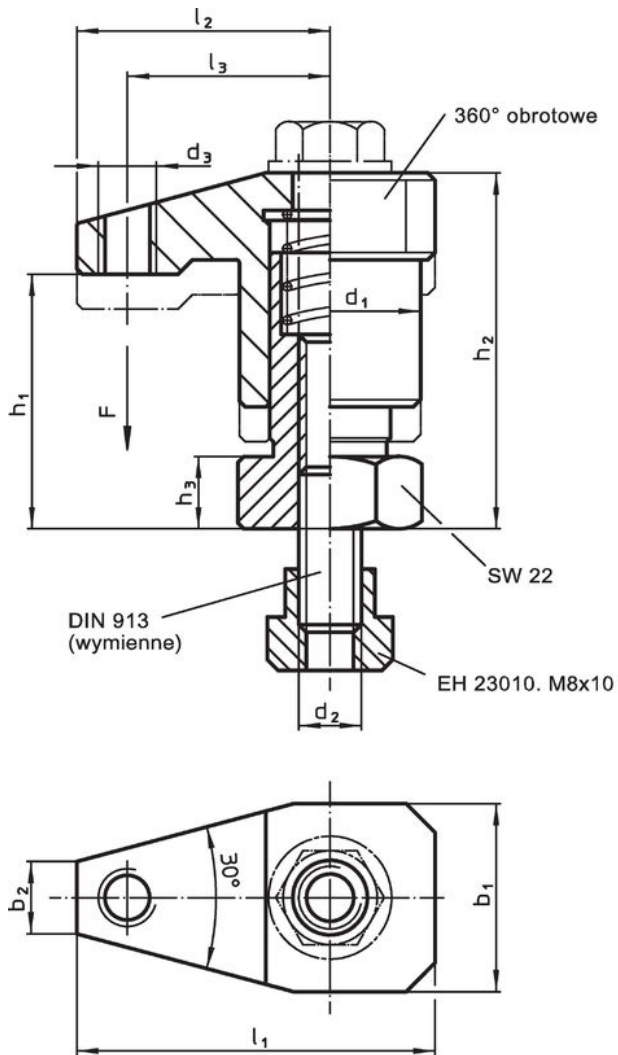
Referencje

Wysokość mocowania może zostać zwiększona za pomocą cylindrów pionowych EH 23310. oraz tarcz EH 1107. i EH 1108.; jak również zmniejszona dzięki zastosowaniu wkładek mocujących, np. EH 22730.

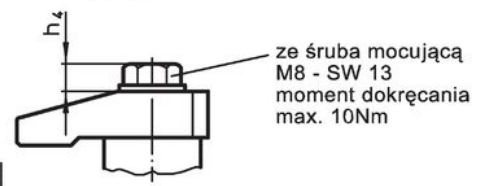
Inne produkty

- Pierścienie pozycjonujące, do naprężaczy nasadzanych
- Cylindry pionowe
- Dystanse
- Klucze widelkowe

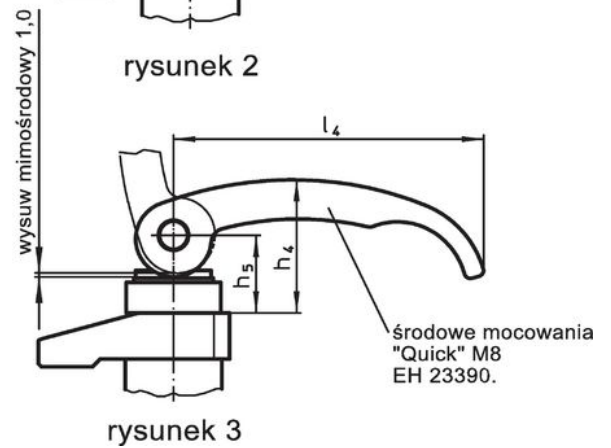
Rysunek



rysunek 1



rysunek 2



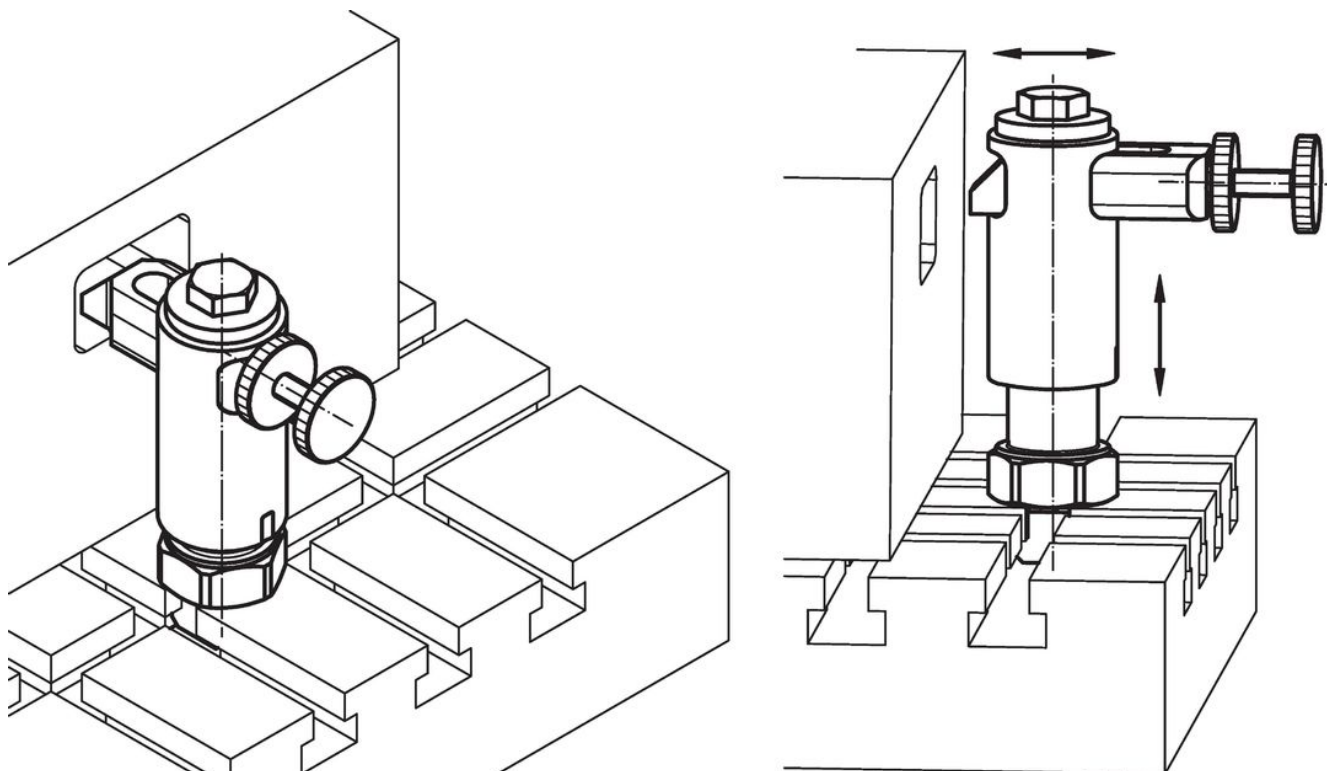
rysunek 3

Informacje do zamówienia

Wymiary													Skok [mm]	Siła mocowania [kN]	🔩 [g]	Nr art.
d ₁	b ₁	b ₂	d ₂	h ₁	h ₂	h ₃	h ₄	h ₅	l ₁	l ₂	l ₃	l ₄				
z przestawialną dźwignią mocującą z łożyskiem wzdłużnym – rysunek 1																
40	30	13	M12	70 – 90	95 – 115	15	20	82	38 – 55	30	90 – 107	108	20	6	1400	23310.0083

¹⁾ Wartość średnia wyznaczona metodą prób.

Przykład aplikacji



Zgodność

Zgodny z RoHS

Zawiera ołów - zgodny z wyjątkami 6a /6b /6c

Zawiera substancje SVHC > 0,1% mas.

Zawiera ołów – lista SVHC [REACH] z dnia 27.06.2024.

Zawiera substancje z Propozycja 65



Kontakt z ołowiem może powodować raka i bezpłodność
<https://www.P65Warnings.ca.gov/>

Wolny od minerałów konfliktu

Ten produkt nie zawiera żadnych substancji oznaczonych jako „minerały konfliktu”, takich jak tantal, cyna, złoto lub wolfram z Demokratycznej Republiki Konga lub krajów sąsiednich.